



FORMATURA  
INIEZIONE  
POLIMERI

# MagnumOT



**Raccordo di transizione**

**Transition fitting**

**Raccord de transition**

**Messingübergangsfittings**



## Raccordo di transizione

### Caratteristiche dei materiali e dimensioni

**Gamma dimensionale:**

da d 20mm a d 63mm con filettatura da R 1/2" a R 2"

**Pressione di esercizio:**

PN16 a 20° per il trasporto di acqua potabile o da potabilizzare, in accordo a ISO 14236, DIN 8076-3 ed UNI 9561

**Materiali:**

Corpo, ghiera di serraggio e busola di bloccaggio in polipropilene copolimero PP-B (tipo 2) in accordo a DIN 8076-3 ad alta resistenza all'impatto, masterizzato all'origine e stabilizzato agli UV. Guarnizione toroidale in gomma alimentare butadiene acrilonitrile (NBR) con durezza 70±5 shore. Anello di graffaggio in resina poliacetaleica (POM) ad alta flessibilità. Inserto metallico filettato in ottone nichelato (OT 58) co-stampato nel corpo.

**Colore:**

Corpo nero (RAL 7021) e ghiera azzurra (RAL 5015)

**Temperatura di utilizzo:**

I raccordi di transizione filettata della serie MagnumOT sono idonei per acqua fredda e possono essere utilizzati alla stessa temperatura di esercizio dei tubi in polietilene (PE80 e PE100).

**Prescrizioni sanitarie:**

Tutti i materiali impiegati nei componenti a contatto con il fluido sono idonei al trasporto di acqua potabile in conformità alle prescrizioni vigenti (Decreto Del Ministero della Salute n°174 del 06/04/2004).

**Conformità:**

MagnumOT è progettato e realizzato ottemperando alle prescrizioni delle Norme ISO 3458, ISO 3459, ISO 3501, ISO 3503, ISO 14236, UNI 9561, UNI 9562, DIN 8076-3.

**Filettature:**

Filettatura femmina in accordo a EN ISO 228/1 (cilindrica non a tenuta).

Filettatura maschio in accordo a ISO 7, BS 21, DIN 2999 (conica a tenuta sul filetto).

**Giunzione con tubi:**

Tubi in PE80, PE100, PEAD serie metrica in accordo a ISO 11922, DIN 8072, DIN 8074, EN ISO 15494, UNI EN 12201, UNI 10910, UNI 7990.

## Transition fitting

### Material specifications and dimensions

**Product range:**

from d.20mm up to d.63mm with threads from R 1/2" to R 2"

**Pressure rating:**

PN 16 at 20°C for conveying potable water complying with ISO 14236, DIN 8076-3 and UNI 9561

**Material:**

Body, ring nut and blocking bush: polypropylene copolymer PP-B (type 2) complying with DIN 8076-3 with high impact resistance, graded at the origin and UV stabilized.

O-ring hydraulic seal: butadiene-acrylonitrile rubber (NBR) with a hardness of 70 +/-5 shore.

Clinching ring : POM resin with high flexibility.

Nickel-plated brass threaded metal insert (OT58) moulded within the body

**Colour:**

Black pigmented body (RAL 7021) and blue pigmented ring nut (RAL 5015)

**Temperature rating:**

Series MagnumOT threaded transition fittings are suitable for cold water and can be used at the same operating temperature of polyethylene pipes (PE80 and PE100)

**Health and Safety:**

All components in contact with fluids are manufactured from materials suitable for conveying potable water and meet the norms in force (Ministry of Health Decree n°174 of 06/04/2004)

**Testing and approvals:**

MagnumOT is designed and manufactured to comply with the requirements listed in the following standards : ISO 3458, ISO 3459, ISO 3501, ISO 3503, ISO 14236, UNI 9561, UNI 9562, DIN 8076-3.

**Threaded couplings:**

Female thread complies with EN ISO228/1

Male thread complies with ISO 7, BS 21, DIN 2999

**Pipe connections:**

Metric series of LDPE, MDPE, HDPE pipes complying with ISO 11922, DIN 8072, DIN 8074, EN ISO 15494, UNI EN 12201, UNI 10910, UNI 7990.

## MagnumOT

## Raccord de transition

### Caractéristiques des matériaux et dimensions

**Gamme dimensionnelle:**

de d. 20 mm à d. 63 mm avec filetages de R 1/2" à R 2"

**Pression de service:**

PN 16 à 20° pour le transport d'eau potable ou à potabiliser, conformément à ISO 14236, DIN 8076-3 et UNI 9561

**Matériaux:**

Corps, bague de serrage et douille de blocage en polypropylène copolymère PP-B (type 2) conformément à DIN 8076-3 à haute résistance à l'impact, masterisé à l'origine et stabilisé aux UV.

Garnitures toroïdales en caoutchouc alimentaire acrylonitrile butadiène (NBR) avec dureté 70±5 shore.

Bague de serrage en résine polycétate (POM) très souple. Insert métallique fileté en laiton nickelé (OT 58) moulé sur le corps.

**Couleur:**

Corps noir (RAL 7021) et écrou bleu (RAL 5015)

**Température d'utilisation:**

Les raccords de transition filetés, de la série MagnumOT, sont adaptés à l'eau froide et ils peuvent être utilisés à la même température de fonctionnement que les tuyaux en polyéthylène (PE80 et PE100).

**Prescriptions sanitaires:**

Tous les matériaux employés dans les pièces en contact avec le fluide sont adaptés au transport de l'eau potable conformément aux prescriptions en vigueur (Décret Du Ministère de la Santé Italien n° 174 du 06/04/2004).

**Conformité:**

MagnumOT est conçu et réalisé dans le respect des Normes ISO 3458, ISO 3459, ISO 3501, ISO 3503, ISO 14236, UNI 9561, UNI 9562, DIN 8076-3.

**Filetages:**

Filetage femelle conforme à EN ISO 228/1 (cylindrique non étanche)

Filetage mâle conforme à ISO 7, BS 21, DIN 2999 (conique étanche dans le filet).

**Joints avec tuyaux:**

Tuyaux en PE80, PE100, PEAD série métrique conforme à ISO 11922, DIN 8072, DIN 8074, EN ISO 15494, UNI EN 12201, UNI 10910, UNI 7990.

## Messingübergangsfittings

### Spezifikationen und Abmessungen

**Abmessungsbereich:**

von d 20 mm bis d 63mm mit Gewinden von R 1/2" bis R 2"

**Druckstufen:**

PN 16 bei 20°C, zum Transport von Trinkwasser, entsprechend ISO 14236, DIN 8076-3 und UNI 9561

**Material:**

Körper, Überwurfmutter und Druckring: Polypropylen Copolymer PP-B (Typ 2) entsprechend DIN 8076-3, mit hoher Schlagzähigkeit und UV-Stabilisierung.

Hydraulische Dichtung: O-Ring aus Nitrilbutadienkauschuk (NBR) mit einer Härte von 70 +/- 5 Shore.

Klemmring: POM mit hoher Flexibilität.

Gewindeinsatz aus Messing (MS 58), vernickelt, mit dem Körper umspritzt.

**Farbe:**

Schwarz eingefärbter Körper (RAL 7021) und blau eingefärbte Überwurfmutter (RAL 5015)

**Temperatur:**

Die Reihe MagnumOT ist für kaltes Wasser geeignet und kann bei derselben Temperatur, wie das Polyethylenrohr (PE80 and PE100) benutzt werden.

**Gesundheit und Sicherheit:**

Alle Komponenten, die in Kontakt mit dem Medium sind, sind aus Materialien hergestellt, die für den Transport von Trinkwasser geeignet sind. Sie entsprechen den zurzeit gültigen Vorschriften (Erlass des Gesundheitsministeriums Nr.:174 vom 06/04/2004).

**Prüfungen und Zulassungen:**

MagnumOT wurde entsprechend der Anforderungen in den nachfolgend aufgeführten Normen konstruiert und wird hergestellt: ISO 3458, ISO 3459, ISO 3501, ISO 3503, ISO 14236, UNI 9561, UNI 9562, DIN 8076-3.

Ausführungen mit Innengewinde entsprechen EN ISO 228/1

Ausführungen mit Aussengewinde entsprechen ISO 7, BS 21, DIN 2999

**Rohrverbindungen:**

Metrische Reihe von LDPE, MDPE und HDPE Rohren entsprechend der Normen ISO 11922, DIN 8072, DIN 8074, EN ISO 15494, UNI EN 12201, UNI 10910 und UNI 7990.

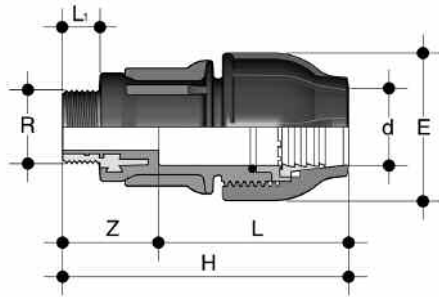
### ZMPO

GIUNTO MASCHIO  
DI TRANSIZIONE PE/METALLO  
con un attacco ad innesto e  
l'altro filettato maschio in ottone  
nichelato

PE/METAL MALE TRANSITION  
ADAPTOR  
single ended quick release cou-  
pling, one end nickel-brass male  
threaded

RACCORD MÂLE DE TRANSITION  
PE/MÉTAL  
avec une partie à serrage rapide  
et l'autre coté mâle à visser en  
laiton nickelé

ÜBERGANGSFITTING  
mit einem Außengewinde, nach  
DIN 2999, bestehend aus einem  
vernickeltem Messingadapter und  
einer Klemmverbindung



dxR	L	Z	H	E	L <sub>1</sub>	g
20x1/2	63,5	37,5	101	48	14,5	100
25x3/4	79	40	119	56	16	160
32x1	91	49	140	68	17,5	270
32x1 1/4	91	49	140	68	17,5	300
32x1 1/2	91	50	140	68	20,5	315
40x1 1/2	96	50	146	85	20	450
40x1 1/4	96	50	146	85	20	420
50x1 1/2	115	54	169	98	20	600
50x1 1/4	115	54	169	98	20	570
63x1	128	58	186	113	21,5	800
63x2	128	58	186	113	21,5	850

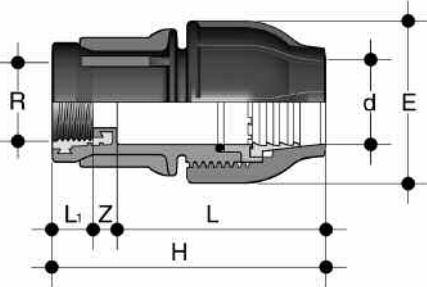
### ZFPO

GIUNTO FEMMINA  
DI TRANSIZIONE PE/METALLO  
con un attacco ad innesto e  
l'altro filettato femmina in ottone  
nichelato

PE/METAL FEMALE TRANSITION  
ADAPTOR  
single ended quick release cou-  
pling, one end nickel-brass female  
threaded

RACCORD FEMELLE DE TRANSI-  
TION PE/MÉTAL  
avec une partie à serrage rapide  
et l'autre coté femelle à visser en  
laiton nickelé

ÜBERGANGSFITTING  
mit einem Innengewinde, nach  
DIN 2999, bestehend aus einem  
vernickeltem Messingadapter und  
einer Klemmverbindung



dxR	L	Z	H	E	g
20x1/2	63,5	23,5	87	48	90
25x3/4	79	24	103	56	140
32x1	91	27,5	122,5	68	215
40x1 1/4	96	29,5	126	85	370
50x1 1/2	115	33	149	98	520
63x2	128	36	164,5	113	730

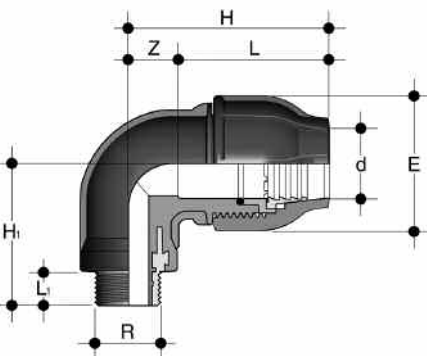
### ZGMPO

GIUNTO DI TRANSIZIONE  
PE/METALLO A GOMITO A 90°  
con un attacco ad innesto e l'al-  
tro filettato maschio in ottone  
nichelato

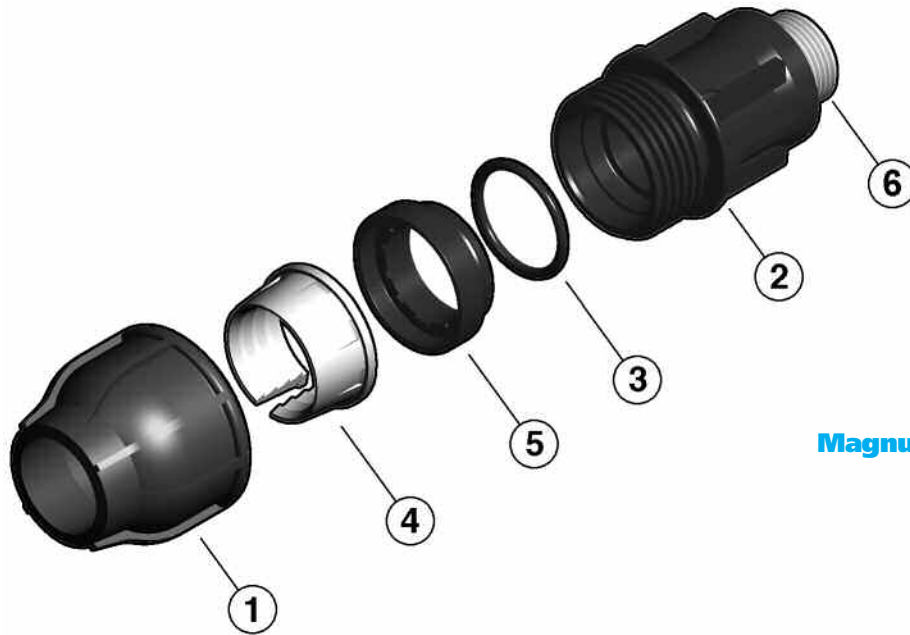
PE/METAL 90° TRANSITION  
ELBOW  
single ended quick release cou-  
pling, one end nickel-brass male  
threaded

RACCORD DE TRANSITION  
PE/MÉTAL COUDE À 90°  
avec une partie à serrage rapide  
et l'autre coté mâle à visser en  
laiton nickelé

ÜBERGANGSWINKEL 90°  
mit einem Außengewinde, nach  
DIN 2999, bestehend aus einem  
Vernickelten messingadapter und  
einer Klemmverbindung  
27.810.97



d	L	Z	H	E	L <sub>1</sub>	H <sub>1</sub>	g
32x1"	87	20	107	68	18,5	82,5	330
40x1 1/4	101	26	127	85	20,5	92,5	505
50x1 1/2	115	30	145	98	22	104	715
63x2"	133	36,5	169,5	113	22,5	114,5	1075


**MagnumOT**

Pos.	Componenti	Materiale
*1	Ghiera	PP-B (Tipo 2)
2	Corpo	PP-B (Tipo 2)
3	Guarnizione O-ring	NBR
*4	Anello di graffaggio	POM
*5	Bussola di bloccaggio	PP-B (Tipo 2)
6	Inserto metallico filettato	Ottone OT 58

\*parti di ricambio

Pos.	Composants	Matériau
*1	Écrou	PP-B (Type 2)
2	Corps	PP-B (Type 2)
3	Joint O-ring	NBR
*4	Bague d'agrafage	POM
*5	Douille de poussée	PP-B (Type 2)
6	Insert métallique fileté	Laiton OT 58

\*pièce de rechange

Pos.	Components	Material
*1	Ring nut	PP-B (Type 2)
2	Body	PP-B (Type 2)
3	O-ring	NBR
*4	Clinching ring	POM
*5	Blocking bush	PP-B (Type 2)
6	Metal threaded insert	Brass OT 58

\*spare parts

Pos.	Benennung	Werkstoff
*1	Überwurfmutter	PPB (Typ 2)
2	Körper	PPB (Typ 2)
3	O-ring	NBR
*4	Klemmring	POM
*5	Druckring	PP-B (Typ 2)
6	Metallisches Einsatz mit Gewinde	Messing vernickelt

\*Ersatzteile