

Il Sistema MAGNUM

MAGNUM è il sistema di raccordi meccanici a compressione in polipropilene che consente l'unione di tubi in PE con tubi in PVC, PVC-C, PP, PE-X, RAME, PIOMBO e ACCIAIO grazie alla combinazione di particolari attacchi ad innesto e di differenti meccanismi di serraggio brevettati.

Il sistema **MAGNUM** è particolarmente flessibile perché si compone di quattro serie diverse sempre fornite in configurazione premontata: **Magnum**, **MagnumMAX**, **MagnumUNI**, **MagnumOT**.

La particolare configurazione della camera di compressione ed il design solidale degli elementi interni di tenuta assicurano, oltre ad un'affidabile tenuta idraulica e meccanica, l'inserimento agevole del tubo (senza alcuna preparazione preliminare) grazie ad una ridotta interferenza e la praticità di installazione anche in condizioni critiche.

L'elevata resistenza meccanica, dovuta anche alla struttura robusta ed all'ampia lunghezza di calettamento, unitamente ad una eccezionale resistenza alla corrosione, fanno di MAGNUM la soluzione adatta in svariati campi di applicazione: acquedottistica, irrigazione, giardinaggio, impianti per piscine, industria mineraria e telecomunicazioni.

I diametri da 16mm a 63mm, tramite la semplice sostituzione dell'anello di graf-faggio standard con lo speciale anello ZCKO sono idonei anche al collegamento di tubazioni in tutti i materiali plastici (PVC, PVC-C, PP, PE-X).

MAGNUM System

MAGNUM is a system of polypropylene mechanical compression fittings specifically designed to join PE pipes with U-PVC, PVC-C, PP, PE-X, copper, lead and steel pipes through a combination of specific quick release connections and several patented tightening mechanisms.

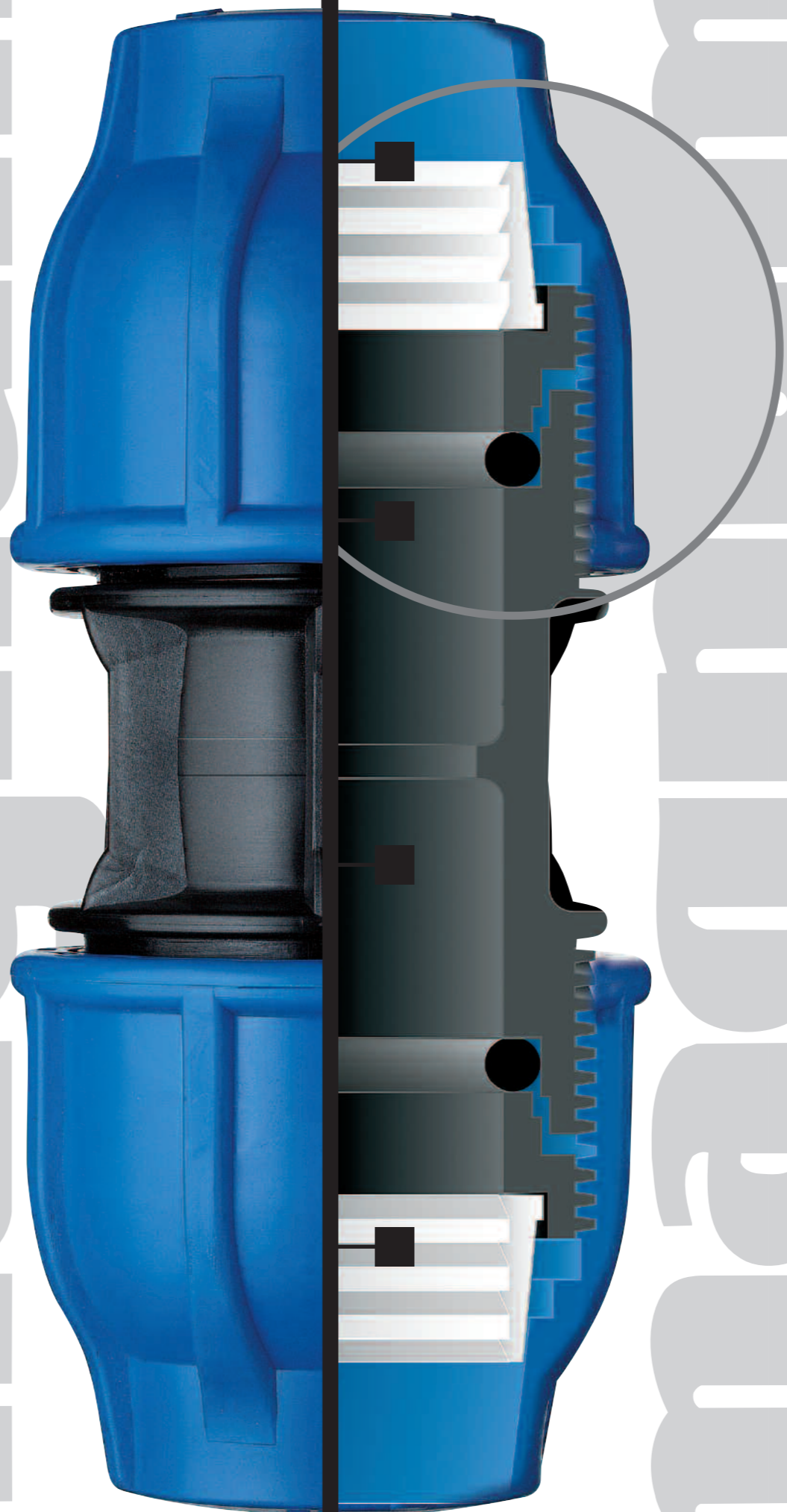
The **MAGNUM** System is very flexible, since it is composed of four different series of fittings, always supplied in pre-mounted configurations: **Magnum**, **MagnumMAX**, **MagnumUNI** and **MagnumOT**.

The specific configuration of the compression chamber and the special design of the sealing internal components, which are mechanically fitted together, provide a reliable hydraulic and mechanical sealing and an easy insertion of the pipe (without any preparation) through a reduced interference and a user friendly installation even in critical conditions.

MAGNUM provides a high mechanical resistance, derived from a strong framework and a wide insertion depth, plus an exceptional resistance to corrosion.

MAGNUM is therefore the ideal solution for several applications: water supply, irrigation, gardening, swimming pool systems, mining and telecommunications.

Adopting the special clinching ring ZCKO, instead of the standard one, MagnumOT can also be used to join pipes in all plastic materials (U-PVC-PVC-C, PP, PE-X) for diameters ranging from d.16 mm up to d.63 mm



Le Système MAGNUM

MAGNUM est un système de raccords à compression mécanique en polypropylène spécifiquement conçu pour relier des tuyaux PE avec des tuyaux PVC-U, PVC-C, PP, PEX, en cuivre, en plomb et en acier grâce à un ensemble de raccords libres, rapides et spécifiques, et plusieurs mécanismes de serrage brevetés.

Le système **MAGNUM** est polyvalent puisqu'il se décline dans quatre gammes de raccords différentes, toujours livrées dans des configurations pré-montées : **Magnum**, **MagnumMAX**, **MagnumUNI** et **MagnumOT**.

La configuration spécifique de la chambre de compression et la conception spéciale des composants internes d'étanchéité, fixés mécaniquement ensemble, garantissent une étanchéité hydraulique et mécanique fiable et une insertion aisée du tuyau (sans aucune intervention préalable) grâce à une interférence réduite et à une installation conviviale, même dans des conditions difficiles.

MAGNUM présente une haute résistance mécanique, grâce à une bague résistante et à une grande profondeur d'insertion, et offre une résistance exceptionnelle à la corrosion. MAGNUM est donc la solution idéale pour plusieurs applications : approvisionnement en eau, irrigation, jardinage, systèmes de piscines, exploitation minière, télécommunications.

Grâce à l'anneau de clinchage spécial ZCKO, à la place de l'anneau standard, MagnumOT peut également être utilisé pour raccorder tous types de tuyaux en plastique (PVC-U, PVC-C, PP, PEX) pour des diamètres compris entre 16 et 63 mm.

Das MAGNUM System

MAGNUM ist das System von mechanischen Klemmverbindern aus Polypropylen, speziell entwickelt, um Rohre aus Polyethylen mit Rohren aus PVC-U, PVC-C, PP, PE-X, Kupfer, Blei und Stahl zu verbinden. Es wird eine spezielle Kombination schnell lösbarer Verbindungen eingesetzt, sowie mehrere patentierte Dichtmechanismen. Das

MAGNUM System ist sehr flexibel, da es aus vier verschiedenen Fittingreihen besteht. Jede ist dabei vormontiert: **Magnum**, **MagnumMAX**, **MagnumUNI** und **MagnumOT**.

Die besondere Gestaltung der Klemm- und Dichtelemente, die mechanisch mit einander befestigt sind, ergeben ein zuverlässiges hydraulisches und mechanisches Dichtsystem und ein einfaches Einstecken des Rohres, ohne jede Vorarbeit. Dies wird durch eine reduzierte Überdeckung der Maße und eine anwenderfreundliche Installation, besonders in kritischen Situationen, erreicht.

MAGNUM besitzt eine extrem hohe mechanische Widerstandskraft durch seinen starken Körper und einer großen Einstecktiefe, sowie einer aussergewöhnlichen Beständigkeit gegenüber Korrosion.

MAGNUM ist dadurch die ideale Lösung für viele Anwendungen: Wasserversorgung, Beregnung, Gartenbau, Schwimmbäder, Bergbau, Telekommunikation.

Durch Einsatz des speziellen Klemmringes ZCKO, anstelle des Standardklemmringes, kann MagnumOT benutzt werden, um Rohre aus allen Kunststoffarten (PVC-U, PVC-C, PP, PE-X) der Durchmesser d 16 mm bis d 63 mm zu verbinden.

magnum

Magnum



Serie di raccordi con componenti interni ad incastro vincolati meccanicamente tra loro per evitarne l'eventuale smarrimento in fase di installazione. Ideali per l'unione tra tubi in polietilene dal d 16mm al d 63mm

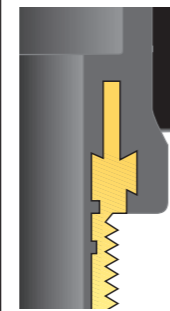
Series of fittings with internal components mechanically retained together in order to avoid any possible loss when installed. Ready to join polyethylene pipes with diameters from d.16 up to d. 63 mm

Gamme de raccords avec composants internes mécaniquement maintenus ensemble de façon à éviter toute perte éventuelle au moment de l'installation. Raccordable à des tuyaux en polyéthylène d'un diamètre compris entre 16 et 63 mm

Fittingreihe mit inneren Komponenten, die mechanisch zusammen gehalten werden, um ein mögliches Verlorengelien bei der Installation zu vermeiden zur Verbindung von Rohren aus Polyethylen der Durchmesser d 16 bis d 63 mm



MagnumOT



Serie di raccordi di transizione con elemento filettato in ottone costampato nel corpo in polipropilene a garanzia di antisfilamento. Ideale per le unioni di dispositivi e tubazioni metalliche filettate con tubazioni in PE per diametri da 16mm a 63mm

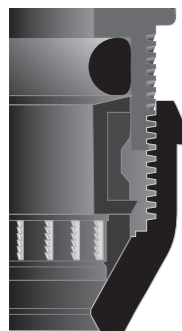
Series of transition fittings with brass threaded element moulded in the polypropylene body in order to prevent their pull out. Ready to join hydraulic equipments and threaded metal pipes with polyethylene pipes with diameters ranging from d.16 mm up to d.63 mm

Gamme de raccords de transition avec élément fileté en laiton moulé dans le corps en polypropylène de façon à éviter leur extraction. Raccordable à des équipements hydrauliques et des tuyaux filetés en métal de diamètres compris entre 16 et 63 mm

Reihe von Übergangsfittings mit Gewindeelementen aus Messing, die zusammen mit den Polypropylenkörpern im Spritzgußverfahren hergestellt wurden, um ein Ausziehen zu vermeiden zur Verbindung von hydraulischen Teilen und metallischen Gewinderohren mit Polyethylenrohren der Durchmesser von d 16 mm bis d 63 mm.



MagnumUNI



Serie di raccordi dotati di guarnizione e sistema di graffaggio speciale per le giunzioni di tubi in PE (fino al diametro 32mm) con tubi sia in materiali plastici che metallici (con diametri esterni variabili da 15mm a 34mm)

Series of fittings equipped with universal gaskets and specific clenching system to join polyethylene pipes (PE side) up to a diameter of d.32 mm with both plastic and metal pipes (UNIversal side) with an external diameter ranging from 15 mm up to 34 mm

Gamme de raccords équipés de joints universels et d'un système de clinchage spécifique pour raccorder des tuyaux en polyéthylène (parois en PE) d'un diamètre allant jusqu'à 32 mm avec des tuyaux en plastique et en métal (parois UNIverselles) d'un diamètre externe compris entre 15 et 34 mm

Fittingreihe mit universellen Dichtungen und speziellen Klemmsystemen, zur Verbindung Kunststoff- und Metallrohren zur Verbindung von Polyethylenrohren bis zu einem Durchmesser von d 32 mm mit solchen aus Kunststoff oder Metall (UNIversal Seite), mit einem äusseren Durchmesser von 15 mm bis zu 34 mm.



MagnumMAX



Serie di raccordi ad inserimento libero (interferenza zero) per il collegamento di tubi in polietilene in barre e rotoli con diametro superiore ai 63mm

Series of fittings (zero interference) to allow the free insertion and junction of bars and coils of polyethylene pipes with diameters over d.63 mm

Gamme de raccords à libre insertion (interférence zero) pour la jonction de barres et de rouleaux de tuyaux en polyéthylène pour des diamètres supérieurs à 63 mm

Fittingreihe ohne maßliche Überdeckung, um ein einfaches Einführen von Stangen oder PE - Rohren mittlerer Durchmesser zu ermöglichen zur Verbindung von Rohren aus Polyethylen der Durchmesser über d 63 mm



DSFL® - Sistema di Tenuta Dinamica a Bassa Interferenza

I raccordi delle serie **Magnum**, **MagnumUNI** (lato PE) e **MagnumOT** (lato PE) utilizzano un esclusivo sistema di tenuta idromeccanica a bassa interferenza **DSFL®** che garantisce un inserimento dei tubi all'interno dei raccordi con il minimo sforzo manuale ed una sicurezza assoluta in esercizio.

- 1 - Area di tenuta meccanica
- 2 - Anello premi-guarnizione
- 3 - Sistema DSFL® - Area di tenuta idraulica

- 1 - Clinching Ring - Clinching area
- 2 - Blocking and pressure bush
- 3 - DSFL® system - Sealing area

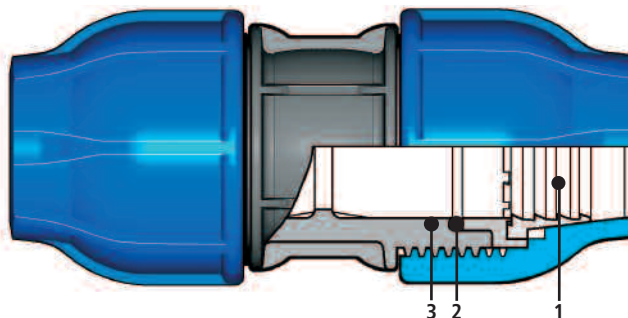
Inoltre, l'anello di graffaggio, l'anello premi-guarnizione e la guarnizione sono vincolati meccanicamente tra loro ed al corpo (speciale soluzione costruttiva **TO-BODY®**) e mantengono la loro posizione anche a ghiera allentata o completamente svitata.

A tubo inserito, il serraggio progressivo della ghiera costringe l'anello premi-guarnizione a comprimere la guarnizione, assicurando la tenuta e compensando eventuali ovalizzazioni e sottodimensionamenti dei tubi. La funzionalità dell'O-ring e la tenuta idraulica nel tempo sono preservate da una compressione calibrata.

Nel funzionamento in pressione l'anello di graffaggio si sgancia dall'anello premi-guarnizione per assumere la corretta posizione di lavoro e mantenere la tenuta meccanica efficace nel tempo.

DSFL® - Low Interference Dynamic Sealing System

Magnum, **MagnumUNI** (PE side) and **MagnumOT** (PE side) compression fittings make use of the **DSFL®** exclusive low interference hydro-mechanical sealing system. This special system guarantees the insertion of pipes inside the fittings with very low manual effort and a complete operational safety.



The clinching ring, the blocking and pressure bush and the O-ring are mechanically retained together with the body (**TO-BODY®** patented configuration) and keep their location even when the ring nut is loosened or fully unscrewed.

Once the pipe is inserted, the progressive tightening of the ring nut forces the pressure bush to compress the O-ring, ensuring the water tight sealing and adjusting possible problems due to ovalized or underdimensioned pipes. The O-ring functionality and the hydraulic sealing are preserved thanks to a calibrated compression.

When under pressure the clinching ring detaches from the pressure bush in order to reach the correct working position and guarantee the effective mechanical sealing.

DSFL® - Système d'Étanchéité Dynamique à Faible Interférence

Les raccords des séries **Magnum**, **MagnumUNI** (côté PE) et **MagnumOT** (côté PE) utilisent un système exclusif d'étanchéité hydromécanique à faible interférence **DSFL®** qui garantit l'insertion des tuyaux à l'intérieur des raccords avec un effort manuel minime et une sécurité absolue en cours de fonctionnement.

De plus, la bague de serrage, le fouloir de presse-garniture et la garniture sont reliés entre eux et avec le corps de façon mécanique (solution constructive spéciale **TO-BODY®**). Ils conservent leur position même lorsque l'écrou est desserré ou complètement dévissé.

Lorsque le tuyau est inséré, le serrage progressif de l'écrou contraint le fouloir de presse-garniture à comprimer la garniture en assurant l'étanchéité et en compensant les éventuelles ovalisations et sous-dimensionnements des tuyaux. Une compression calibrée préserve la fonctionnalité de l'O-ring et l'étanchéité hydraulique dans le temps.

Avec le fonctionnement sous pression la bague de serrage se décroche du fouloir de presse-garniture pour se mettre en position correcte de travail et conserver une étanchéité efficace dans le temps.

DSFL® - Dynamisches Dichtsystem mit geringer Maßüberdeckung

Magnum, **MagnumUNI** (PE Seite) und **MagnumOT** (PE Seite) Klemmverbinder nutzen das exklusive **DSFL®**, dynamisches hydromechanisches Dichtsystem mit geringer Maßüberdeckung. Dieses spezielle System garantiert das Einstecken des Rohres mit einem sehr geringen Kraftaufwand und vollständiger Sicherheit im Betrieb.

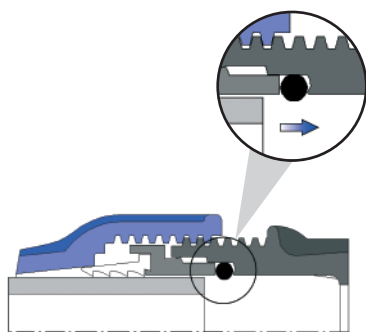
- 1 - Zone d'étanchéité mécanique
- 2 - Fouloir de presse-garniture
- 3 - Système DSFL® - Zone d'étanchéité hydraulique

- 1 - Klemmring - Klemmbereich
- 2 - Druckring
- 3 - Dichtsystem mit geringer Maßüberdeckung

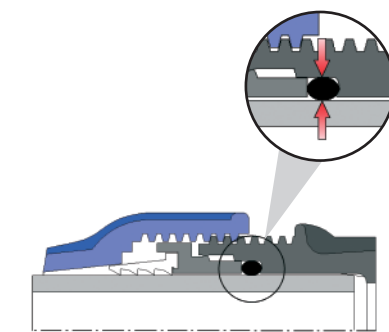
Der Klemmring, der Druckring und der O-Ring sind mechanisch mit einander und mit dem Körper verbunden (**TO-BODY®**, patentierte Anordnung), dadurch bleiben sie an ihrem Platz, auch wenn die Überwurfmutter gelöst oder abgeschraubt wird.

Ist das Rohr einmal eingesteckt übt die Überwurfmutter eine zunehmende Kraft auf den Druckring aus, sodass dieser den O-Ring zusammendrückt und eine dichte Abdichtung entsteht. Der O-Ring bleibt dabei flexibel, um ovale oder unterdimensionierte Rohre auszugleichen. Die Funktionalität des O-Ringes und der hydraulischen Abdichtung wird durch eine kalibrierte Klemmung erhalten.

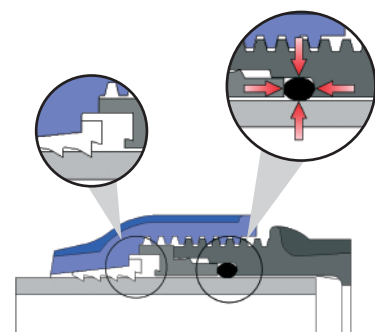
Unter Druck löst sich der Klemmring vom Druckring, um die richtige Arbeitsposition zu bekommen und um eine effektive mechanische Verbindung zu garantieren.



A tubo inserito
With the pipe inserted
Tuyau inséré
Mit eingesteckten Roh



Tenuta idraulica e graffaggio
Hydraulic and sealing system with locked ring nut
Étanchéité hydraulique et serrage
Hydraulische Dichtung und mechanische Klemmung
mit fixierter Überwurfmutter



Funzionamento in pressione
Working under pressure
Fonctionnement sous pression
Betrieb unter Druck

DSM® - Sistema di Tenuta Dinamica ad Interferenza zero

La serie **MagnumMAX** utilizza la combinazione del sistema brevettato di tenuta idromeccanica **DSM®** con la speciale soluzione costruttiva **NUT-IN®** che mantiene i componenti di tenuta solidali alla ghiera di serraggio.

Il sistema di tenuta dinamica **DSM®** si basa sul particolare design della camera di compressione che garantisce l'assenza totale di interferenza iniziale del tubo con la guarnizione di tenuta permettendo il libero inserimento dei tubi e riducendo i tempi di installazione anche in condizioni di posa estremamente gravose o per condotte di medio diametro.

DSM® - Zero Interference Dynamic Sealing system

The **MagnumMAX** series combines the **DSM®** hydro-mechanical sealing system with the special **NUT-IN®** patented solution which retains the sealing components within the ring nut. The **DSM®** dynamic sealing system is based on the special design of the compression chamber that guarantees at installation a complete absence of interference between the pipe and the sealing O-ring. This technical feature allows the free insertion of pipes and reduces the installation times, even during very critical laying conditions or for medium diameter pipes.

DSM® Système d'Étanchéité Dynamique à Interférence zéro

La série **MagnumMAX** associe le système breveté d'étanchéité hydromécanique **DSM®** et la solution constructive spéciale **NUT-IN®** qui maintient les composants du système d'étanchéité solidaires avec le collier de serrage.

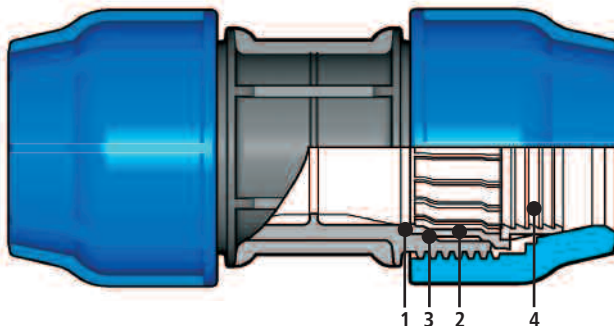
Le système d'étanchéité dynamique **DSM®** se base sur le Design particulier de la chambre de compression qui garantit l'absence totale d'interférence initiale du tuyau avec le joint d'étanchéité en permettant la libre insertion des tuyaux et en réduisant la durée de l'installation même en cas de pose particulièrement difficile ou pour des conduites de diamètre moyen.

DSM® - Dinamisches Dichtsystem ohne Maßüberdeckung

Die **MagnumMAX** Reihe nutzt die Kombination der hydro-mechanischen Dichtung **DSM®** und der speziellen patentierten **NUT-IN®** Lösung, die die Dichtungskomponenten in der Überwurfmutter hält. Das dynamische Dichtsystem **DSM®** basiert auf dem speziellen Design des Klemmraumes, der am Anfang ohne eine Überdeckung zwischen Rohr und dichtendem O-Ring auskommt. Dieses technische Detail erlaubt ein kraftloses Einführen des Rohres und eine Reduzierung der Installationszeit, selbst unter sehr kritischen Verlegebedingungen oder für Rohre mittlerer Durchmesser. Ist das Rohr eingesteckt, wird die Überwurfmutter zunehmend bis an den letzten Gewindegang angezogen. Der Druckring drückt den O-Ring in seine richtige Lage in der Klemmkammer.

- 1 - Sede guarnizione O-ring
- 2 - Camera di compressione
- 3 - Bussola premi-guarnizione
- 4 - Anello di graffaggio antisfilamento

- 1 - O-ring seat
- 2 - Compression chamber
- 3 - Blocking and pressure bush
- 4 - Clinching ring



- 1 - Siège du joint O-ring
- 2 - Chambre de compression
- 3 - Presse-garniture
- 4 - Bague de serrage anti-déboîtement

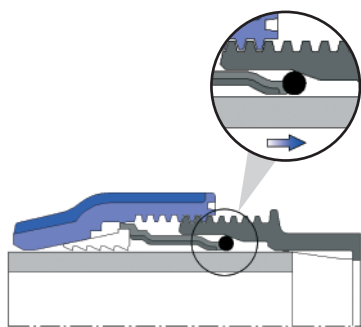
- 1 - Druckring
- 2 - Klemmring
- 3 - Kompressionskammer
- 4 - O-Ring Sitz

A tubo inserito, serrando progressivamente la ghiera fino a battuta, la bussola costringe la guarnizione nell'apposita camera di compressione e, nel funzionamento in pressione, l'anello di graffaggio si sgancia dalla bussola per assumere la corretta posizione di lavoro.

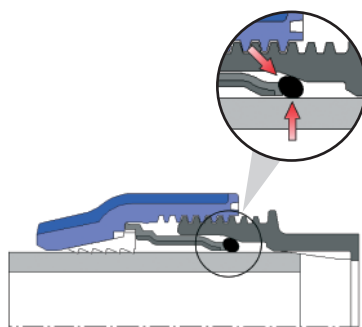
Once the pipe is inserted, tightening progressively the ring nut up to the last thread, the pressure bush forces the O-ring to its final appropriate compression chamber and, when functioning under pressure, the clinching ring detaches from the pressure bush to reach the correct working position.

Une fois le tuyau inséré, en serrant progressivement l'écrou jusqu'à la butée, la douille contraint le joint dans la chambre de compression spéciale et, avec le fonctionnement sous pression, la bague de serrage se décroche de la douille pour se mettre en position correcte de travail.

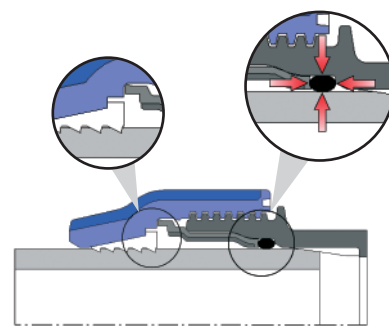
Liegt Druck an, löst sich der Klemmring vom Druckring, um sich in seiner Arbeitsposition zu bewegen. **MagnumUNI** bietet die Möglichkeit eine Verbindung bestehender Rohre aus PVC-U, Kupfer, Blei oder Stahl der Durchmesser 15 mm bis 34 mm, mit Rohren aus Polyethylen der Durchmesser bis 32 mm, herzustellen.



A tubo inserito
With the pipe inserted
Tuyau inséré
Mit eingesteckten Rohr



Tenuta idraulica e graffaggio a ghiera serrata
Hydraulic and sealing system with locked ring nut
Étanchéité hydraulique et verrouillage avec écrou fermé
Hydraulische Dichtung und mechanische Klemmung mit fixierter Überwurfmutter



Funzionamento in pressione
Working under pressure
Fonctionnement sous pression
Betrieb unter Druck

D-SEAL® - Guarnizione di Tenuta Universale

Con **MagnumUNI** sono, invece, possibili interventi di manutenzione e giunzioni tra tubazioni in PE fino al diametro 32mm e tubazioni in PVC, RAME, PIOMBO e ACCIAIO con diametri esterni variabili da 15 mm a 34 mm. Lo speciale profilo della guarnizione universale brevettata **D-SEAL®** in elastomero deformabile, consente un'ampia tolleranza sul diametro esterno e l'insierimento con il minimo attrito anche di tubi danneggiati o deformati. L'anello di graffaggio con inserti metallici garantisce il completo ancoraggio delle tubazioni metalliche giuntate.

D-SEAL® - Universal Sealing O- ring Universale

MagnumUNI offers the opportunity to carry out maintenance and joining operations between PE pipes with a diameter up to d.32mm and U-PVC, copper, lead and steel pipes with external diameters ranging from 15 mm to 34 mm. The special profile of the **D-SEAL®** patented universal O-ring, manufactured in flexible elastomeric material, provides a wide tolerance on the external diameter of the pipes and allows an insertion effort with the minimum friction even with damaged or deformed pipes. The special clinching ring with metal inserts guarantees the safe anchorage of the jointed metal pipes.

D-SEAL® - Joint d'Étanchéité Universel

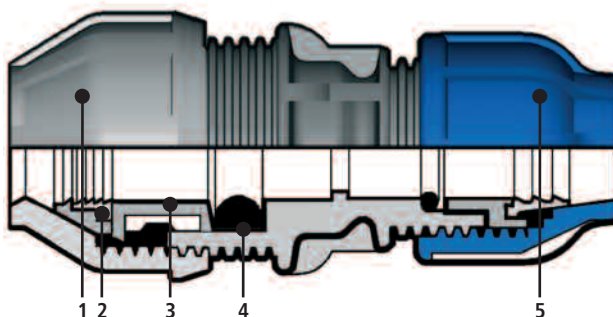
MagnumUNI permet de réaliser des interventions d'entretien et des jonctions entre tuyauteries en PE, jusqu'à un diamètre de 32 mm, et tuyauteries en PVC, CUIVRE, PLOMB et ACIER de diamètres extérieurs variables de 15 mm à 34 mm. Le profil spécial du joint universel breveté **D-SEAL®** en élastomère déformable, permet plus de tolérance quant au diamètre extérieur et une insertion avec un frottement minime, même dans le cas de tubes endommagés ou déformés. La bague de serrage avec inserts métalliques garantit l'ancrage des tuyauteries métalliques assemblées.

D-SEAL® - Universal Dicht-O-Ring

Der spezielle Querschnitt des patentierten O-Ringes der **D-SEAL®** D-Dichtung, hergestellt aus flexiblem elastomerem Material, bietet eine große Toleranz der äusseren Durchmesser der Rohre und erlaubt ein Einführen mit minimalem Kraftaufwand durch ein Minimum an Reibung, besonders bei beschädigten oder deformierten Rohren. Der spezielle Klemmring mit metallenen Einsätzen garantiert eine sichere Verankerung mit den verbundenen Metallrohren.

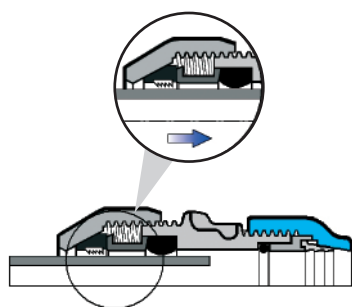
- 1 - Lato universale
- 2 - Anello di Graffaggio con inserti in acciaio inox AISI 304
- 3 - Bussola premi-guarnizione
- 4 - Guarnizione universale D-SEAL®
- 5 - Lato PE

- 1 - Universal side
- 2 - Clinching ring with stainless steel inserts AISI 304
- 3 - Blocking and pressure bush
- 4 - Universal O-ring D-SEAL®
- 5 - PE side

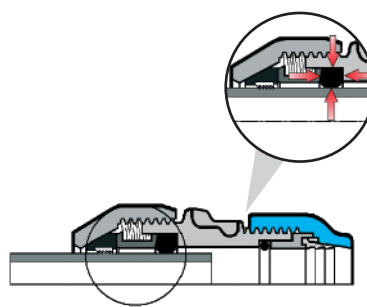


- 1 - Côté universel
- 2 - Bague de serrage avec inserts métalliques en acier inox AISI 304
- 3 - Presse-garniture
- 4 - Joint universel D-SEAL®
- 5 - Côté PE

- 1 - Universelle Abmessung
- 2 - Spezielle Druckringe
- 3 - Universelle O-Ring D-Dichtung
- 4 - Klemmring mit Edelstahlinsätzen
- 5 - PE Abmessung



A tubo inserito
With the pipe inserted
Tuyau inséré
Mit eingesteckten Rohr



Funzionamento in pressione
Working under pressure
Fonctionnement sous pression
Betrieb unter Druck

OT® - Giunzioni filettate in ottone

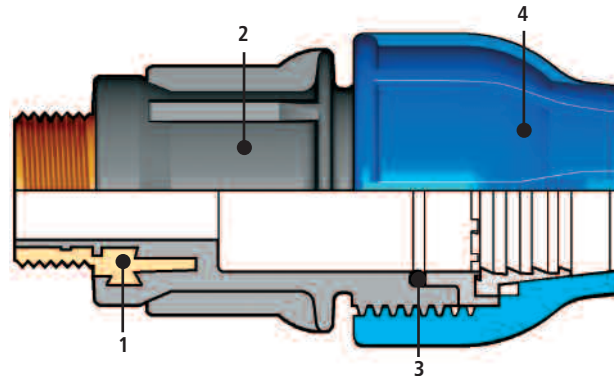
Per ottenere una maggiore resistenza meccanica delle giunzioni filettate tra apparecchiature idrauliche o tubazioni metalliche con tubazioni in PE, sfruttando al contempo la semplicità e velocità di installazione dei raccordi a compressione, è disponibile la serie **MagnumOT**: il monogiunto di transizione con il corpo metallo-plastico.

- 1 - Inserto costampato filettato in ottone
- 2 - Corpo in polipropilene
- 3 - Sistema DSFL® - Area di tenuta idraulica
- 4 - Lato PE

L'inserto filettato in ottone nichelato, disponibile nelle versioni maschio e femmina, è costampato nel corpo in polipropilene e permette, quindi, un perfetto ancoraggio dei vari componenti metallici al corpo del giunto. L'inserto filettato, inoltre, è rivestito internamente in PP a protezione del fluido a contatto, ed è dotato di una speciale zigrinatura per rendere ancor più solidale la tenuta delle giunzioni filettate.

OT® - Brass threaded connections

The series **MagnumOT**, the transition fitting with metal/plastic body, gives the advantage of an increased mechanical resistance of the threaded joints between hydraulic equipments or metal pipes to PE pipes, exploiting the easy and quick installation system of mechanical compression fittings.



The nickel-plated brass threaded insert, available in both male and female version, is moulded in the polypropylene body and consequently allows perfect anchorage of the metal components to the body of the fitting. The threaded insert is internally PP coated for the protection of the fluid and it is equipped with a special knurl to enhance the sealing of the threaded connections.

OT® - Joints filetés en laiton

Le joint de transition avec corps métal-plastique de la série **MagnumOT** est disponible. Il permet d'obtenir une meilleure résistance mécanique des joints filetés présents entre les appareils hydrauliques, ou entre les tuyauteries métalliques avec tuyaux en PE, en exploitant aussi bien la simplicité que la vitesse d'installation des raccords à compression.

OT® - Übergangsfittings mit Messinggewinde

Die Reihe **MagnumOT**, der Übergangsfitting mit einem Körper aus Metall und Kunststoff, vereint die Vorteile eines erhöhten mechanischen Widerstandes der Gewindeverbindung zwischen hydraulischen Komponenten oder metallischen Rohren zu Polyethylenrohren. Die schnelle und leichte Installation von mechanischen Klemmverbinder-systemen wird dabei komplett genutzt.

- 1 - Insert imprimé fileté en laiton
- 2 - Corps en polypropylène
- 3 - Système DSFL® - Zone d'étanchéité hydraulique
- 4 - Côté PE

Der vernickelte Gewindeeinsatz aus Messing, in Innen- und Außengewindeversion verfügbar, ist fest mit dem Körper aus Polypropylen beschichtet. So ist eine absolut sichere Verankerung der Metallkomponenten mit dem Körper des Fittings gewährleistet. Der Gewindeeinsatz ist innen mit Polypropylen beschichtet, um vor dem Medium geschützt zu sein. Eine spezielle Riffelung verbessert die Dichtung der Gewindeverbindung.

ZCKO Anello di graffaggio speciale brevettato

Tramite la semplice sostituzione dell'anello di graffaggio standard con lo speciale anello **ZCKO** è, inoltre, possibile rendere i raccordi delle serie Magnum, MagnumUNI (lato PE) e MagnumOT (lato PE) idonei al collegamento con tubazioni in PVC, PVC-C, PP e PE-X per i diametri da 16mm a 63mm.

ZCKO Special patented clinching ring

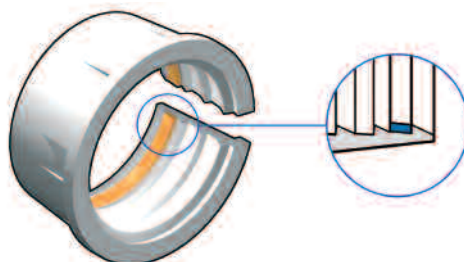
The standard clinching ring can be replaced by the special ring **ZCKO**; through this simple substitution the fittings of the series Magnum, MagnumUNI (PE side) and MagnumOT (PE side) can be used to join U-PVC, PVC-C, PP and PE-X pipes for diameters ranging from d.16 mm to d.63 mm.

ZCKO Bague spéciale de serrage breveté

En remplaçant simplement la bague de serrage standard par la bague spéciale **ZCKO** il est également possible de rendre les raccords des séries Magnum, MagnumUNI (côté PE) et MagnumOT (côté PE) adaptés pour l'assemblage avec des tuyauteries en PVC, PVC-C, PP et PE-X pour des diamètres de 16 mm à 63 mm.

ZCKO speziellen Klemmring

Der standardmäßige Klemmring kann durch einen speziellen Klemmring, **ZCKO**, ersetzt werden. Durch diesen einfachen Austausch können die Fittings der Reihen Magnum, MagnumUNI (PE Seite) und MagnumOT (PE Seite) mit Rohren aus PVC-U, PVC-C, PP und PE-X der Durchmesser d 16 mm bis d 63 mm genutzt werden.





	PE	PVC	PVC-C	PP	PE-X*	RAME - COPPER	PIOMBO - LEAD	ACCIAIO - STEEL
PE	Magnum Magnum MAX	Magnum(1) Magnum UNI	Magnum(1) Magnum UNI	Magnum(1) Magnum UNI	Magnum(1) Magnum UNI	Magnum(1) Magnum UNI	Magnum(1) Magnum UNI	Magnum UNI Magnum OT(2)
PVC	Magnum(1) Magnum UNI	Magnum(4) Magnum UNI(3)	Magnum(4) Magnum UNI(3)	Magnum(4) Magnum UNI(3)	Magnum(4) Magnum UNI(3)	Magnum(4) Magnum UNI(3)	Magnum(4) Magnum UNI(3)	Magnum UNI(3)
PVC-C	Magnum(1) Magnum UNI	Magnum(4) Magnum UNI(3)	Magnum(4) Magnum UNI(3)	Magnum(4) Magnum UNI(3)	Magnum(4) Magnum UNI(3)	Magnum(4) Magnum UNI(3)	Magnum(4) Magnum UNI(3)	Magnum UNI(3) Magnum OT(5)
PP	Magnum(1) Magnum UNI	Magnum(4) Magnum UNI(3)	Magnum(4) Magnum UNI(3)	Magnum(4) Magnum UNI(3)	Magnum(4) Magnum UNI(3)	Magnum(4) Magnum UNI(3)	Magnum(4) Magnum UNI(3)	Magnum UNI(3) Magnum OT(5)
PE-X*	Magnum(1) Magnum UNI	Magnum(4) Magnum UNI(3)	Magnum(4) Magnum UNI(3)	Magnum(4) Magnum UNI(3)	Magnum(4) Magnum UNI(3)	Magnum(4) Magnum UNI(3)	Magnum(4) Magnum UNI(3)	Magnum UNI(3) Magnum OT(5)
RAME - COPPER	Magnum UNI	Magnum UNI(3)	Magnum UNI(3)	Magnum UNI(3)	Magnum UNI(3)	-	-	-
PIOMBO - LEAD	Magnum UNI	Magnum UNI(3)	Magnum UNI(3)	Magnum UNI(3)	Magnum UNI(3)	-	-	-
ACCIAIO - STEEL	Magnum UNI Magnum OT(2)	Magnum UNI(3)	Magnum UNI(3) Magnum OT(5)	Magnum UNI(3) Magnum OT(5)	Magnum UNI(3) Magnum OT(5)	-	-	-

- (1) ersetzen sie den standardmässigen Klemmring mit dem speziellen Klemmring ZCKO
 (2) für Gewindeverbindungen aus Stahl
 (3) ersetzen sie den standardmässigen Klemmring mit dem speziellen Klemmring ZCKO auf der PE Seite
 (4) ersetzen sie die standardmässigen Klemmringe mit den speziellen Klemmringen ZCKO auf beiden Seiten
 (5) für Gewindeverbindungen aus Stahl, durch Ersatz des standardmässigen Klemmringes mit dem speziellen Klemmring ZCKO auf der PE Seite
 * bei PE-X Rohren ist es empfehlenswert die Stützhülse ZLY zu verwenden.

- (1) Remplacer la bague de serrage standard par une bague ZCKO spéciale.
 (2) Pour assemblages filetés en acier.
 (3) Remplacer la bague de serrage standard par une bague ZCKO spéciale pour le côté en PE.
 (4) Remplacer les deux bagues de serrage par des bagues ZCKO spéciales.
 (5) Pour les assemblages filetés en acier, en remplaçant la bague de serrage standard par une bague ZCKO spéciale pour le côté en PE :
 * avec les tuyaux en PE-X l'utilisation de l'insert de renfort ZLY est recommandée.

- (1) substitute the standard clinching ring with the special ring ZCKO
 (2) for threaded steel connections
 (3) in the PE side substitute the standard clinching ring with the special ring ZCKO
 (4) in both sides substitute the standard clinching rings with the special rings ZCKO
 (5) for threaded steel connections, by substituting the standard clinching ring with the special ring ZCKO in the PE side
 * with PE-X pipes, it is advisable to use the insert stiffener ZLY

- (1) sostituire l'anello di graffaggio standard con l'anello speciale ZCKO
 (2) per unioni filettate in acciaio
 (3) sostituire l'anello di graffaggio standard con l'anello speciale ZCKO per il lato PE
 (4) sostituire entrambi gli anelli di graffaggio con gli anelli speciali ZCKO
 (5) per le unioni filettate in acciaio, sostituendo l'anello di graffaggio standard con l'anello speciale ZCKO per il lato PE
 * con tubi in PE-X è raccomandabile l'utilizzo dell'inserto di rinforzo ZLY

**Dati
Tecnici**

I raccordi MAGNUM sono conformi ai seguenti principali requisiti prestazionali.

**Technical
Data**

MAGNUM fittings are manufactured in accordance with the following main performance requirements.

**Données
Techniques**

Les raccords MAGNUM sont conformes aux principales conditions de performance suivantes.

**Technische
Daten**

Magnum Fittings wurden entsprechend der folgenden Anforderungen hergestellt:

Caratteristiche	Requisito	Parametri di prova	Metodi di prova	Classe	Mechanical and hydraulic characteristics	Requirement	Test parameters	Test Method	Class
Tenuta idraulica dell'accoppiamento tubo-raccordo	Non si devono manifestare perdite	$t = 15'$ $P = 1,5 \text{ PN}$	UNI 9562	PA	Leaktightness for plastic fitting assemblies	No leakage during test	$t = 15'$ $P = 1,5 \text{ PN}$	UNI 9562	PA
Resistenza alla pressione interna	Non si devono manifestare rotture o perdite	$t = 1 \text{ h}$ $P = 3 \text{ PN}$	UNI 9562	PT	Resistance to internal pressure	No breakage or leakage during test	$t = 1 \text{ h}$ $P = 3 \text{ PN}$	UNI 9562	PT
Resistenza meccanica a trazione dell'accoppiamento tubo-raccordo	Il tubo non deve fuoriuscire dal raccordo	$t = 1 \text{ h}$ carico $K =$ $1,5 \cdot \sigma_t \cdot \frac{\pi}{4} \cdot (D_e^2 - D_i^2)$	UNI 9562	PT	Resistance to pull-out for plastic fitting assemblies	No coming out of pipe outside the fitting	$t = 1 \text{ h}$ load $K =$ $1,5 \cdot \sigma_t \cdot \frac{\pi}{4} \cdot (D_e^2 - D_i^2)$	UNI 9562	PT
Tenuta alla depressione (pressione esterna maggiore della pressione interna)	Deve essere garantita la tenuta	$t = 1 \text{ h}$ $P_{\text{esterna}} - P_{\text{interna}} = 0,1 \text{ bar}$ $t = 1 \text{ h}$ $P_{\text{esterna}} - P_{\text{interna}} = 0,8 \text{ bar}$	UNI 9562	PT	Leaktightness under vacuum	No leakage during either test period	$t = 1 \text{ h}$ $P_{\text{esterna}} - P_{\text{interna}} = 0,1 \text{ bar}$ $t = 1 \text{ h}$ $P_{\text{esterna}} - P_{\text{interna}} = 0,8 \text{ bar}$	UNI 9562	PT
Tenuta a pressione con giunto soggetto a curvatura	Non si devono manifestare perdite	Curvatura: $R = 15 \text{ DN}$ per $\text{PN} \leq 10 \text{ bar}$ Curvatura: $R = 20 \text{ DN}$ per $\text{PN} > 10 \text{ bar}$ $t = 1 \text{ h}$ $P = 3 \text{ PN}$	UNI 9562	PT	Leaktightness when plastic fitting is subjected to bending	No leakage during test	Bending : $R = 15 \text{ DN}$ for $\text{PN} < 10 \text{ bar}$ Bending : $R = 20 \text{ DN}$ for $\text{PN} > 10 \text{ bar}$ $t = 1 \text{ h}$ $P = 3 \text{ PN}$	UNI 9562	PT
Resistenza alla pressione interna a lungo termine del corpo	Non si devono manifestare rotture o perdite	$T = 95^\circ\text{C}$ $t = 1000 \text{ h}$ $P = 0,4 \text{ PN}$	ISO 14236	PT	Long term pressure test	No failures (leakage, fractures, cracking during test)	$T = 95^\circ\text{C}$ $t = 1000 \text{ h}$ $P = 0,4 \text{ PN}$	ISO 14236	PT
Resistenza alla pressione interna a breve termine del corpo	Non si devono manifestare rotture o perdite	$T = 20^\circ\text{C}$ $t = 1 \text{ h}$ $P = 2,5 \text{ PN}$	ISO 14236	PA	Short term pressure test	No failures (leakage, fractures, cracking during test)	$T = 20^\circ\text{C}$ $t = 1 \text{ h}$ $P = 2,5 \text{ PN}$	ISO 14236	PA
Tenuta idraulica a pressione a lungo termine dell'accoppiamento tubo-raccordo	Non si devono manifestare rotture o perdite	1° Fase $T = 20^\circ\text{C}$ $t = 1000 \text{ h}$ $P = 1,2 \text{ PN}$ successivamente 2° Fase $T = 40^\circ\text{C}$ $t = 1000 \text{ h}$ $P = 0,8 \text{ PN}$	ISO 14236	PT	Long term pressure test for leaktightness of assembled joints	No leakage from joint or cracking of pipe during either test period	1° Test $T = 20^\circ\text{C}$ $t = 1000 \text{ h}$ $P = 1,2 \text{ PN}$ followed by 2° Test $T = 40^\circ\text{C}$ $t = 1000 \text{ h}$ $P = 0,8 \text{ PN}$	ISO 14236	PT
Resistenza alla pressione interna del corpo	Non si devono manifestare rotture o perdite	$T = 20^\circ\text{C}$ $t = 1 \text{ h}$ $P = 3,2 \text{ PN}$	DIN 8076-3	PA	Resistance to internal pressure	No breakage or leakage during test	$T = 20^\circ\text{C}$ $t = 1 \text{ h}$ $P = 3,2 \text{ PN}$	DIN 8076-3	PA
Resistenza alla pressione interna del corpo ad alta temperatura	Non si devono manifestare rotture o perdite	$T = 95^\circ\text{C}$ $t = 1000 \text{ h}$ $P = 0,52 \text{ PN}$	DIN 8076-3	PT	Resistance to internal pressure at high temperature	No breakage or leakage during test	$T = 95^\circ\text{C}$ $t = 1000 \text{ h}$ $P = 0,52 \text{ PN}$	DIN 8076-3	PT
Resistenza alla pressione interna a lungo termine	Non si devono manifestare rotture o perdite	$T = 20^\circ\text{C}$ $t = 1000 \text{ h}$ $P = 1,52 \text{ PN}$ oppure $T = 40^\circ\text{C}$ $t = 1000 \text{ h}$ $P = 0,72 \text{ PN}$	DIN 8076-3	PS	Long term pressure test for leaktightness of assembled joints	No breakage or leakage during test	$T = 20^\circ\text{C}$ $t = 1000 \text{ h}$ $P = 1,52 \text{ PN}$ or $T = 40^\circ\text{C}$ $t = 1000 \text{ h}$ $P = 0,72 \text{ PN}$	DIN 8076-3	PS
Qualificazione materia prima (PP-B)	Non si devono manifestare rotture del provino	$T = 95^\circ\text{C}$ $t = 1000 \text{ h}$ per PP-B carico applicato $2,6 \text{ N/mm}^2$ ed inoltre $T = 110^\circ\text{C}$ $t = 8760 \text{ h}$ per PP-B carico applicato $1,4 \text{ N/mm}^2$	DIN 8076-3	PT	Raw Material qualification (PP-B)	No breakage of the specimen during the test	$T = 95^\circ\text{C}$ $t = 1000 \text{ h}$ for PP-B applied load $2,6 \text{ N/mm}^2$ and $T = 110^\circ\text{C}$ $t = 8760 \text{ h}$ for PP-B applied load $1,4 \text{ N/mm}^2$	DIN 8076-3	PT

T= Temperatura di prova
P= Pressione di prova
t= durata della prova
PA= Prova di accettazione
PT= prova di tipo
PS= prova di sistema di comportamento

T= Test temperature
P= Test pressure
t= Duration of test
PA= Batch Release Test
PT= Type test
PS= Assembly test

Caractéristiques	Condition	Paramètres d'essai	Méthodes d'essai	Classe	Mechanische und hydraulische Merkmale	Anforderung	Testbedingung	Test Methode	Klasse
Étanchéité hydraulique de l'assemblage tuyau-raccord	Pas de fuite pendant l'essai	t = 15' P=1,5 PN	UNI 9562	PA	Dichtheit für Fittings aus Kunststoff	Keine Undichtheit während des Testes	t = 15' P=1,5 PN	UNI 9562	PA
Résistance à la pression interne	Ni rupture, ni fuite pendant l'essai	t = 1 h P= 3 PN	UNI 9562	PT	Widerstand gegen Innendruck	Keine Undichtheit oder Bruch während des Testes	t = 1 h P= 3 PN	UNI 9562	PT
Résistance mécanique à la traction de l'assemblage tuyau-raccord	Le tuyau ne doit pas se déboîter du raccord	t = 1 h charge K= $1,5 \cdot \sigma_t \cdot \frac{\pi}{4} \cdot (D_e^2 - D_i^2)$	UNI 9562	PT	Widerstand gegen Auszug für Fittings aus Kunststoff	Kein Auszug des Rohres aus dem Fitting	t = 1 h Last K= $1,5 \cdot \sigma_t \cdot \frac{\pi}{4} \cdot (D_e^2 - D_i^2)$	UNI 9562	PT
Étanchéité à la dépression (pression extérieure supérieure à la pression intérieure)	L'étanchéité doit être garantie	t = 1 h P _{ext.} -P _{int.} =0,1 bar t = 1 h P _{ext.} -P _{int.} =0,8 bar	UNI 9562	PT	Dichtheit unter Vacuum	Keine Undichtheit während der einzelnen Testperioden	t = 1 h P _{extern} -P _{intern} =0,1 bar t = 1 h P _{extern} -P _{intern} =0,8 bar	UNI 9562	PT
Étanchéité à la pression avec joint soumis à courbure	Pas de fuite pendant l'essai	Courbure : R=15DN pour PN<10 bar Courbure : R=20DN pour PN>10 bar t = 1 h P=3 PN	UNI 9562	PT	Dichtheit bei Biegung	Keine Undichtheit während des Testes	Biegung: R=15 DN für PN<10 bar Biegung: R=20 DN für PN>10 bar t = 1 h P=3 PN	UNI 9562	PT
Résistance à la pression interne du corps, à long terme	Ni rupture, ni fuite, pendant l'essai	T= 95°C t = 1000 h P=0,4 PN	ISO 14236	PT	Zeitstandinnendruckversuch, lang	Keine Fehler (Leckagen, Brüche, Platzen während Test)	T= 95°C t = 1000 h P=0,4 PN	ISO 14236	PT
Résistance à la pression interne du corps, à court terme	Ni rupture, ni fuite, pendant l'essai	T= 20°C t = 1 h P=2,5 PN	ISO 14236	PA	Zeitstandinnendruckversuch, kurz	Keine Fehler (Leckagen, Brüche, Platzen während Test)	T= 20°C t = 1 h P=2,5 PN	ISO 14236	PA
Étanchéité hydraulique du couplage tuyau-raccord à la pression, à long terme.	Ni rupture, ni fuite, pendant l'essai	1ère phase T=20°C t = 1000 h P=1,2 PN Ensuite 2ième phase T= 40°C t = 1000 h P=0,8 PN	ISO 14236	PT	Zeitstandinnendruckversuch, lang, für die Dichtheit von montierten Fittings	Keine Undichtheit vom Zusammenbau, oder Bruch des Rohres während der einzelnen Test Perioden	1° Test T= 20°C t = 1000 h P=1,2 PN Gefolgt vom 2. Test T= 40°C t = 1000 h P=0,8 PN	ISO 14236	PT
Résistance à la pression interne du corps	Ni rupture, ni fuite, pendant l'essai	T= 20°C t = 1 h P=3,2 PN	DIN 8076-3	PA	Widerstand gegen Innendruck	Kein Bruch oder Undichtheit während des Testes	T= 20°C t = 1 h P=3,2 PN	DIN 8076-3	PA
Résistance à la pression interne du corps à haute température	Ni rupture, ni fuite, pendant l'essai	T= 95°C t = 1000 h P=0,52 PN	DIN 8076-3	PT	Widerstand gegen Innendruck bei hohen Temperaturen	Kein Bruch oder Undichtheit während des Testes	T= 95°C t = 1000 h P=0,52 PN	DIN 8076-3	PT
Résistance à la pression interne, à long terme	Ni rupture, ni fuite, pendant l'essai	T= 20°C t = 1000 h P=1,52 PN Ou bien T= 40°C t = 1000 h P=0,72 PN	DIN 8076-3	PS	Langzeitdruckversuch zur Dichtheit bei montierten Fittings	Kein Bruch oder Undichtheit während des Testes	T= 20°C t = 1000 h P=1,52 PN oder T= 40°C t = 1000 h P=0,72 PN	DIN 8076-3	PS
Qualification matière première (PP-B)	Pas de rupture de l'échantillon pendant l'essai	T= 95°C t = 1000 h Charge appliquée 2,6 N/mm ² T= 110°C t = 8760 h Charge appliquée 1,4 N/mm ²	DIN 8076-3	PT	Material Spezifikation (PP-B)	Kein Bruch des Prüfstückes während des Testes	T= 95°C t = 1000 h Last für PP-B 2,6 N/mm ² , T= 110°C t = 8760 h Last für PP-B 1,4 N/mm ²	DIN 8076-3	PT

T= Température d'essai
P= Pression d'essai
t= durée de l'essai
PA= Essai d'admission
PT= essai type
PS= essai de comportement système

T= Testtemperatur
P= Testdruck
t= Testzeit
PA= Test an jedem Fertigungslos
PT= Typtest
PS= Test der Baugruppe

Marchi di qualità
IIP (I)

n. 122 d20÷d110

KIWA (NL)

K. 5035/95 d20÷d63

DVGW (D)

U. 521 d20÷d110

Quality marks
ÖVGW (A)

W 1.271 d16÷d110

ETA (DK)

VA 1.22/9140 d20÷d63

TELEKOM + PTT (CH)
Marques de qualité
DEUTSCH TELEKOM (D)
SVGW (CH)

9504 - K. 187 d32÷d63

ITC (CZ)

08-96-079 d16÷d63

Gütezeichen
SABS (SA)

test report n. 381/85337/M63 d20÷d63

SP "ISO" (S)

test report ref. 94 E 12305 d16÷d63

SITAC (S) 0200/95

d20÷d63

Riferimenti legislativi e normativi
KIWA BRL-K 534/01

Guida per la valutazione – Raccordi a compressione per tubazioni in PE per trasporto di acqua potabile

UNI 9561

Raccordi a compressione mediante serraggio meccanico a base di materiali termoplastici per condotte di polietilene per liquidi in pressione. Tipi, dimensioni e requisiti.

UNI 9562

Raccordi a compressione mediante serraggio meccanico a base di materiali termoplastici per condotte di polietilene per liquidi in pressione. Metodi di prova

ISO 3458

Giunzioni tra raccordi e tubi in pressione in polietilene (PE). Test di tenuta in condizioni di pressione interna

ISO 3459

Tubi in pressione in polietilene. Giunzioni con raccordi meccanici. Metodo di prova con pressione interna e requisiti.

ISO 3501

Giunzioni tra raccordi e tubi in pressione in polietilene (PE). Test di resistenza allo sfilamento

ISO 3503

Giunzioni tra raccordi e tubi in pressione in polietilene (PE). Test di tenuta in condizioni di pressione interna con condotta curvata

ISO 14236

Tubi e raccordi in materiale plastico. Raccordi meccanici a compressione per uso con tubazioni in pressione in polietilene per la distribuzione dell'acqua

DIN 8076-3

Tubazioni in pressione in materiali termoplastici: Parte 3: Raccordi plastici per tubazioni in PE: requisiti di qualità generali per i metodi di prova

Standards and regulations
KIWA BRL-K 534/01

Evaluation Guideline – Clamp fittings for polyethylene piping for use of drinking water

UNI 9561

Thermoplastics mechanical compression fittings for polyethylene pipes under pressure. Types, dimensions and requirements

UNI 9562

Thermoplastics mechanical compression fittings for polyethylene pipes under pressure. Test methods

ISO 3458

Assembled joints between fittings and polyethylene (PE) pressure pipes. Test of leakproofness under internal pressure

ISO 3459

Polyethylene (PE) pressure pipes. Joints assembled with mechanical fittings. Internal under-pressure test method and requirement.

ISO 3501

Assembled joints between fittings and polyethylene (PE) pressure pipes. Test of resistance to pull out

ISO 3503

Assembled joints between fittings and polyethylene (PE) pressure pipes. Test of leakproofness under internal pressure when subjected to bending

ISO 14236

Plastics pipes and fittings. Mechanical joint compression fittings for use with polyethylene pressure pipes in water supply systems

DIN 8076-3

Pressure pipelines made from thermoplastics materials. Part 3: Plastic joints for PE pipes: general quality requirements testing

Normes en vigueur
KIWA BRL-K 534/01

Guide pour l'évaluation – Raccordi a compressione per tuyauteries en PE pour transport d'eau potable.

UNI 9561

Raccordi a compressione par serraggio meccanico, à base de matériaux thermoplastiques, pour conduites en polyéthylène, pour liquides sous pression. Types, dimensions et conditions.

UNI 9562

Raccordi a compressione, par serraggio meccanico, à base de matériaux thermoplastiques pour conduites en polyéthylène, pour liquides sous pression. Méthodes d'essai.

ISO 3458

Joints entre raccords et tuyaux sous pression en polyéthylène (PE). Test d'étanchéité en condition de pression interne.

ISO 3459

Tuyaux sous pression en polyéthylène. Joints avec raccords mécaniques. Méthode d'essai avec pression interne et conditions.

ISO 3501

Joints entre raccords et tuyaux sous pression en polyéthylène (PE). Test de résistance au déboîtement.

ISO 3503

Joints entre raccords et tuyaux sous pression en polyéthylène (PE). Test d'étanchéité en condition de pression interne avec conduite courbe.

ISO 14236

Tuyaux et raccords en matière plastique. Raccordi mécaniques à compression, pour usage avec des tuyauteries sous pression, en polyéthylène, pour la distribution de l'eau.

DIN 8076-3

Tuyauteries sous pression en matière thermoplastiques. Partie 3: Raccordi plastici per tuyauteries en PE: conditions de qualité générales pour les méthodes d'essai.

Bestehende Normen
KIWA BRL-K534701

Auswahlrichtlinie – Klemmfittings für Polyethylenrohre für Trinkwasser

UNI 9561

Thermoplastische, mechanische Klemmverbinder für Druckrohre aus Polyethylen, Abmessungen und Anforderungen

UNI 9562

Thermoplastische, mechanische Klemmverbinder für Druckrohre aus Polyethylen, Prüfverfahren

ISO 3458

Zusammengesetzte Verbindungen an Druckrohren aus Polyethylen (PE). Prüfung der Dichtheit unter Innendruck

ISO 3459

Druckrohre aus Polyethylen (PE). Zusammengesetzte Verbindungen mit mechanischen Fittings. Innendruckversuch und Anforderung.

ISO 3501

Zusammengesetzte Verbindungen an Druckrohren aus Polyethylen (PE). Prüfung der Auszugskraft

ISO 3503

Zusammengesetzte Verbindungen an Druckrohren aus Polyethylen (PE). Prüfung der Dichtheit unter Innendruck und Biegung

ISO 14236

Kunststoffrohre und Fittings. Mechanische Klemmverbinder für Polyethylenrohre in Wasserversorgungssystemen

DIN 8076-3

Druckrohre aus thermoplastischem Kunststoff. Teil 3: Kunststoffverbindungen bei PE Rohren: Allgemeine Qualitätsanforderungen, Prüfung



WRC 4-32-11

Specifica per raccordi di materiale termoplastico a compressione meccanica resistenti alla spinta di estremità per tubazioni in PE di dimensione nominale ≤ 63

AS/NZ 4129

Raccordi per tubazioni in PE per applicazioni in pressione

ISO 7/1

Filettature di tubazioni per accoppiamento con tenuta sul filetto. Parte 1. Dimensioni, tolleranze e designazione.

EN ISO 228/1

Filettature di tubazioni per accoppiamento non a tenuta sul filetto. Parte 1. Dimensioni, tolleranze e designazione

BS 21

Filettature di tubazioni per accoppiamento a tenuta sul filetto per tubi e raccordi (Dimensioni metriche)

DIN 2999

Filettature per tubi e raccordi: filettature interne cilindriche e filettature esterne coniche: dimensioni delle filettature

KIWA BRL-K 533/03

Tubi in PE per il trasporto di acqua potabile

UNI 10910-2

Sistemi di tubazioni in materia plastica per la distribuzione dell'acqua. Polietilene (PE). Parte 2 Tubi

EN 12201-2

Sistemi di tubazioni di materia plastica per la distribuzione dell'acqua. Polietilene (PE). Parte 2 Tubi

UNI 7990

Tubi di polietilene a bassa densità per condotte di fluidi in pressione. Tipi, dimensioni e requisiti.

ISO 11922/1

Tubazioni termoplastiche per il trasporto di fluidi. Dimensioni e tolleranze. Parte 1. Serie metriche

DIN 8072

Tubi in PE a bassa densità (Polietilene a bassa densità). Dimensioni

DIN 8074

Tubi in polietilene (PE) PE 63, PE 80, PE 100, PE HD. Dimensioni

AS/NZS 4130

Tubi in PE per applicazioni in pressione

WRC 4-32-11

Specification for thermoplastic end load resistant mechanical fittings for polyethylene pipes of nominal size ≤ 63

AS/NZ 4129

Fittings for polyethylene (PE) pipes for pressure applications

ISO 7/1

Pipe threads where pressure-tight joints are made on the threads. Part 1: dimensions, tolerances and designation

EN ISO 228/1

Pipe threads where pressure-tight joints are made on the threads. Part 1. Dimensions, tolerances and designation.

BS 21

Specification for pipe threads for tubes and fittings where pressure-tight joints are made on the threads (metric dimensions)

DIN 2999

Pipe threads for tubes and fittings: parallel internal thread and taper external thread: thread dimensions

KIWA BRL-K 533/03

Polyethylene pipes for the transport of potable water

UNI 10910-2

Plastics piping systems for water supply. Polyethylene. Part 2 Pipes

EN 12201-2

Plastics piping systems for water supply. Polyethylene (PE). Part 2 Pipes

UNI 7990

Low density polyethylene pipes for the transport of fluids under pressure. Types, dimensions and requirements

ISO 11922/1

Thermoplastics pipes for the conveyance of fluids. Dimensions and tolerances. Part 1 Metric Series

DIN 8072

Pipes of low density PE (Low density Polyethylene). Dimensions

DIN 8074

Polyethylene (PE). Pipes PE 63, PE 80, PE 100, PE HD. Dimensions

AS/NZS 4130

Polyethylene (PE) pipes for pressure applications

WRC 4-32-11

Spécification pour raccords en matière thermoplastique, à compression mécanique, résistants à la poussée des extrémités, pour tuyauteries en PE de dimension nominale ≤ 63

AS/NZ 4129

Raccordi per tubazioni in PE per applicazioni sous pression.

ISO 7/1

Filetages de tuyauteries pour raccordement avec étanchéité dans le filet. Partie 1. Dimensions, tolérances et désignation.

EN ISO 228/1

Filetages de tuyauteries pour raccordement sans étanchéité dans le filet. Partie 1. Dimensions, tolérances et désignation.

BS 21

Filetages de tuyauteries pour raccordement avec étanchéité dans le filet pour tuyaux et raccords (Dimensions métriques).

DIN 2999

Filetages pour tuyaux et raccords ; filetages internes cylindriques et filetages externes coniques : dimensions des filetages.

KIWA BRL-K 533/03

Tuyaux en PE pour le transport d'eau potable

UNI 10910-2

Systèmes de tuyauteries en matière plastique pour la distribution de l'eau. Polyéthylène (PE). Partie 2 Tuyaux.

EN 12201-2

Systèmes de tuyauteries en matière plastique pour la distribution de l'eau. Polyéthylène (PE). Partie 2 Tuyaux.

UNI 7990

Tuyaux en polyéthylène basse densité pour conduites avec fluides sous pression. Types, dimensions et conditions.

ISO 11922/1

Tuyauteries thermoplastiques pour le transport des fluides. Dimensions et tolérances. Partie 1. Séries métriques.

DIN 8072

Tuyaux en PE basse densité (polyéthylène basse densité) Dimensions

DIN 8074

Tuyaux en polyéthylène (PE) PE 63, PE 80, PE 100, PE HD. Dimensions

AS/NZS 4130

Tuyaux en PE pour applications sous pression

WRC 4-32-11

Spezifikation für thermoplastische, zugfeste, mechanische Fittings für Polyethylenrohre mit dem nominalen Durchmesser ≤ 63 mm

AS/NZS 4129

Fittings für Polyethylenrohre (PE) bei Druckanwendungen

ISO 7/1

Rohrgewinde, wenn druckdichte Verbindungen durch das Gewinde hergestellt werden. Teil 1: Abmessungen, Toleranzen und Bezeichnungen

EN ISO 228/1

Rohrgewinde, wenn druckdichte Verbindungen durch das Gewinde hergestellt werden. Teil 1: Abmessungen, Toleranzen und Bezeichnungen

BS 21

Spezifikation für Rohrgewinde bei Rohren und Fittings, bei denen druckdichte Verbindungen durch das Gewinde hergestellt werden (metrische Abmessungen).

DIN 2999

Rohrgewinde für Rohre und Fittings: Paralleles Innengewinde und konisches Aussengewinde: Gewindeabmessungen

KIWA BRL-K 533/03

Polyethylenrohre für den Transport von Trinkwasser

UNI 10910-2

Kunststoffrohrsysteme für die Wasserversorgung. Teil 2 Rohre

EN 12201-2

Kunststoffrohrsysteme für die Wasserversorgung. Polyethylen (PE). Teil 2: Rohre

UNI 7990

Rohre aus Polyethylen niedriger Dichte für den Transport von Flüssigkeiten unter Druck. Typen, Abmessungen und Anforderungen

ISO 11922/1

Thermoplastische Rohre für die Beförderung von Flüssigkeiten. Abmessungen und Toleranzen. Teil 1: Metrische Reihe

DIN 8072

Rohre aus PE niedriger Dichte (Polyethylen niedriger Dichte). Abmessungen

DIN 8074

Rohre aus Polyethylen (PE). Rohre PE 63, PE 80, PE 100, PE HD. Abmessungen

AS/ NZS 4130

Polyethylenrohre (PE) für Anwendungen unter Druck

EN ISO 15494

Sistemi di tubazioni per applicazioni industriali – PB, PE, PP – Specifiche per componenti e sistemi

UNI ISO/TR 7474

Tubi e raccordi di polietilene ad alta densità (Pead). Resistenza chimica nei confronti dei fluidi.

ISO 161-1

Tubi in materiale termoplastico. Diametri esterni nominali e pressioni di esercizio nominali

ISO 4065

Tubi in materiale termoplastico. Tabella universale degli spessori di parete

DIN 8062

Tubi in PVC-U e PVC-HI; dimensioni

NFT 54-016

Tubi e raccordi in PVC-U per il trasporto di liquidi in pressione

KIWA BRL K502

Tubi per trasporto acqua fabbricati in PVC-U

UNI EN 1452

Sistemi di tubazioni di materia plastica per adduzione acqua. Policloruro di vinile non plastificato (PVC-U)

Decreto del Ministero della Salute n° 174 del 06/04/2004

Regolamento concernente i materiali e gli oggetti che possono essere utilizzati negli impianti fissi di captazione, trattamento, adduzione e distribuzione delle acque destinate al consumo umano.

EN ISO 15494

Plastics piping systems for industrial applications - Polybutene (PB), polyethylene (PE) and polypropylene (PP) - Specifications for components and the system

UNI ISO/TR 7474

High density polyethylene pipes and fittings. Chemical resistance with respect to fluids

ISO 161-1

Thermoplastic pipes. Nominal outside diameters and nominal pressure.

ISO 4065

Thermoplastic pipes. Universal wall thickness table

DIN 8062

Unplasticized polyvinyl chloride (PVC-U, PVC-HI) pipes; dimensions

NFT 54-016

PVC-U pipes and fittings for the conveyance of pressurized liquids

KIWA BRL K502

Water supply pipes manufactured from PVC-U

UNI EN 1452

Plastics piping systems for water supply. Unplasticized polyvinylchloride (PVC-U)

Italian Ministry of Health Decree n° 174 of 06/04/2004

Regulations concerning materials and objects that can be used in plants for the captation, treatment, adduction and distribution of water destined for human consumption.

EN ISO 15494

Systèmes de tuyauteries pour applications industrielles – PB, PE, PP – Spécifications pour composants et système.

UNI ISO/TR 7474

Tuyaux et raccords en polyéthylène haute densité (Pead). Résistance chimique aux fluides.

ISO 161-1

Tuyaux en matière thermoplastique. Diamètres extérieurs nominaux et pressions nominales de service

ISO 4065

Tuyaux en matière thermoplastique. Tableau universel des épaisseurs de paroi.

DIN 8062

Tuyaux en PVC-U et PVC-HI ; dimensions

NFT 54-016

Tuyaux et raccords en PVC-U pour le transport de liquides sous pression.

KIWA BRL K502

Tuyaux pour transport eau constructions en PVC-U.

UNI EN 1452

Systèmes de tuyauteries en matière plastique pour amenée d'eau. Polychlorure de vinyle non plastifié (PVC-U).

Décret du Ministère Italien de la Santé n° 174 du 06/04/2004

Règlement concernant les matières et les objets pouvant être utilisés dans les installations fixes de captage, traitement, amenée et distribution des eaux destinées à la consommation.

EN ISO 15494

Kunststoffrohrsysteme für industrielle Anwendungen – Polybuten (PB), Polyethylen (PE) und Polypropylen (PP) – Spezifikationen für die Komponenten und das System

UNI ISO / TR 7474

Rohre aus Polyethylen hoher Dichte und Fittings. Chemische Beständigkeit unter Berücksichtigung von Flüssigkeiten

ISO 161-1

Thermoplastische Rohre. Nominelle Aussendurchmesser und Drucke

ISO 4065

Thermoplastische Rohre. Allgemeine Tabelle der Wanddicken

DIN 8062

Rohre aus Polyvinylchlorid, hart (PVC-U, PVC-HI). Abmessungen

NFT 54-016

Rohre und Fittings aus Polyvinylchlorid, hart, (PVC-U) für den Transport von Flüssigkeiten unter Druck

KIWA BRL K502

Wasserversorgungssysteme, hergestellt aus PVC-U

UNI EN 1452

Kunststoffrohrsysteme für die Wasserversorgung. Polyvinylchlorid, hart, (PVC-U)

Erllass des italienischen Gesundheitsministeriums Nr.: 174 vom 06.04.2004

Vorschriften, Material und Objekte betreffend, die in der Industrie z. B. für die Aufbereitung von Wasser und die Verteilung von Wasser für den menschlichen Verbrauch bestimmt sind.

LEGENDA

d	diametro nominale esterno del tubo in mm
d₁	tolleranza sul diametro esterno lato altri materiali
DN	diametro nominale interno in mm
R	dimensione nominale della filettatura in pollici
PN	pressione nominale in bar (pressione max di esercizio a 20° C -acqua)
g	peso in grammi
PP	polipropilene
POM	resina poliacetale
NBR	Elastomero butadiene acrilonitrile
PEBD	polietilene bassa densità
PEMD	polietilene media densità
PEAD	polietilene alta densità
U	numero fori

d	nominal outside diameter of the pipe in mm
d₁	tolerance on outside diameter of the other material side
DN	nominal internal diameter in mm
R	nominal size of the thread in inches
PN	nominal pressure in bar (max. working pressure at 20° C - water)
g	weight in grams
PP	Polypropylene
POM	Polyoxymethylene
NBR	butadiene-acrylonitrile rubber
LDPE	low density polyethylene
MDPE	medium density polyethylene
HDPE	high density polyethylene
U	number of holes

d	diamètre extérieur nominal du tube en mm
d₁	tolérance sur le diamètre extérieur du côté "autres matériaux"
DN	diamètre nominal intérieur en mm
R	dimension nominale du filetage en pouces
PN	pression nominale en bar (pression de service max à 20° C - eau)
g	poids en grammes
PP	Polypropylène
POM	Résine Polyacetal
NBR	Caoutchouc butadiène-acrylonitrile
PEBD	Polyéthylène basse densité
PEMD	Polyéthylène moyenne densité
PEHD	Polyéthylène haute densité
U	nombre de trous

d	Rohraußendurchmesser, mm
d₁	Toleranz des Außendurchmessers der anderen Materialseite
DN	Nennweite, mm
R	Gewinde
PN	Nenndruck, bar (max Betriebsdruck bei 20° C Wasser)
g	Gewicht in Gramm
PP	Polypropylen
POM	Polyoxymethylen
NBR	Acrinitril-Butadien-Kautschuk
PELD	Polyethylen niedriger Dichte
PEMD	Polyethylen mittlerer Dichte
PEHD	Polyethylen hoher Dichte
U	Lochzahl

