

Valvola a sfera a 2 vie Dual Block ® a comando pneumatico

- FIP ha sviluppato una nuova valvola a sfera di tipo VK **Dual Block ®** per introdurre un elevato standard di riferimento nella concezione delle valvole termoplastiche. VKD è una valvola a sfera bi-ghiera a smontaggio radiale, che risponde alla più severa esigenze richieste nelle applicazioni industriali. Un servizio assolutamente privo di complicazioni è il principio di base che si vuole ottenere con la progettazione di una valvola con queste caratteristiche.
- Gamma dimensionale da d 65 mm a d 110 mm, da R 2 1/2" a R4"
- Sistema di giunzione per incolaggio e per filettatura
- Resistenza a pressioni di esercizio fino a 16 bar a 20° C; per il dettaglio vedere pagina seguente
- Facile smontaggio radiale dall'impianto e conseguente rapida sostituzione degli O-ring e delle guarnizioni della sfera senza l'impiego di alcun attrezzo
- Nuovo sistema di tenuta, possibilità di micro-regolazione con apposita ghiera e sistema di bloccaggio delle spinte assiali.
- Possibilità di smontaggio delle tubazioni a valle con la valvola in posizione di chiusura
- Corpo attuatore in alluminio trattato per resistere in ambienti aggressivi
- Attuatore pneumatico realizzato su specifiche FIP. Foratura dei raccordi di alimentazione aria secondo le norme NAMUR. Foratura superiore per il fissaggio accessori ed estremità superiore pignone secondo le norme VDI/VDE 3845
- Per maggiori informazioni visitare il sito: www.fipnet.it

Pneumatically actuated 2-way ball valve Dual Block ®

- FIP has developed a new ball valve type VK **Dual Block ®** to introduce an advanced standard of reference in thermoplastic valve design. VK Dual Block is a (true) union lock ball valve, which stands up to the most severe industrial application requirements. Absolute trouble free service is the basic principle to be achieved with the true blocked union design.
- Size range from d 65 mm up to d 110 mm and from R 2 1/2" up to R4"
- Jointing by solvent welding or threaded connections
- Maximum working pressure: 16 bar at 20° C; for full details see following page
- Easy removal of the valve body from the system, allowing quick replacement of O-rings and ball seats without additional equipment
- In the closed position the pipeline can be disconnected downstream from the valve without leakage
- New seat and seal design. Axial pipe loads block with micro adjustment of ball seal.
- The actuator body is made of a special aluminium alloy for applications in aggressive environments
- Pneumatic actuator produced on FIP specifications. Solenoid air connections according to NAMUR standard. Top drilling for accessories fastening and upper shaft size according to VDI/VDE 3845 standard
- For more information please visit our website: www.fipnet.it

The data given in this leaflet are offered in good faith. No liability can be accepted concerning technical data that are not directly covered by recognized international Standards. FIP reserves the right to carry out any modification to the products shown in this leaflet.

Robinet à tournant sphérique à 2 voies Dual Block ® à commande pneumatique

- FIP a développé un nouveau robinet à tournant sphérique de type VK **Dual Block ®** qui a introduit un niveau très haut de référence dans la conception des robinets thermoplastiques. VK est un robinet à sphère avec double écrou union avec blocage de sécurité, qui peut satisfaire la plupart des applications industrielles. Le principe de base de ce nouveau robinet à boisseau sphérique est la garantie de sécurité d'utilisation pour la clientèle industrielle
- Gamme dimensionnelle de d 65 mm à d 110 mm, de R 2 1/2" à R4"
- Jonction par collage aussi bien que par filetage
- Pression de service jusqu'à 16 bar à 20° C; pour les détails voir page suivante
- Démontage radial du corps du robinet qui permet un remplacement rapide des joints O-ring et des autres garnitures, sans utiliser aucun outil
- En position fermée, le robinet permet le démontage de l'installation en aval par rapport à la direction du flux
- Conception de nouveaux sièges et points d'étanchéité. Embouts avec réglage de l'étanchéité de la bille et système de blocage des poussées axiales.
- Actionneur en aluminium traité résistant aux agents agressifs
- Actionneur pneumatique réalisé sur spécification technique de FIP. Perçage des raccords pour l'air d'alimentation suivant les normes NAMUR. Perçage supérieur pour le fixation des accessoires et bout supérieure du pignon suivant les normes VDI/VDE 3845
- Pour avoir d'autres informations, visiter le site: www.fipnet.it

Les données contenues dans cette brochure sont fournies en bonne foi. FIP n'assume aucune responsabilité pour les données qui ne dérivent pas directement des normes internationales. FIP garde le droit d'apporter toute modification aux produits présentés dans cette brochure.

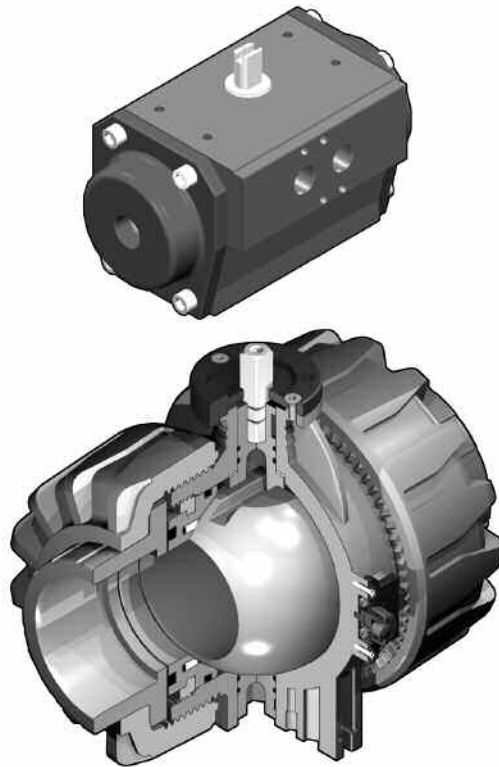
2-Wege-Kugelhahn Dual Block ® mit Pneumatik-Antrieb

- FIP hat einen neuen Kugelhahn, die Type VK **Dual Block ®**, entwickelt. Hiermit beginnt ein "neues Konzept" bei den thermoplastischen Ventilen. Die Anforderungen der industriellen Kunden ändern sich, weil das Angebot besser geworden ist! "Mehr Sicherheit" ist das Basisprinzip, das es zu erreichen galt. FIP tat das mit dem Einsatz mehr innovativer und technologischer Komponenten.
- Größen von d 65 mm bis d 110 mm und von R 2 1/2" bis R 4"
- Mit Klebe- oder Gewindeanschlüssen
- Der maximale Betriebsdruck beträgt 16 bar bei 20° C. Weitere Einzelheiten auf folgender Seite
- Der einfache Ausbau der Armatur aus dem Leitungssystem erlaubt den schnellen Wechsel von O-Ringen oder Kugelsitzen ohne zusätzliches Werkzeug
- In geschlossener Stellung des Kugelhahns kann die drucklose Seite der Leitung gelöst werden
- Neues Sitz- und Dichtungskonzept Die Kugelabdichtung ist durch eine Micro-Justierung frei von Rohrleitungskräften.
- Antrieb aus Alu-Speziallegierung für Einsatz in aggressiver Umgebung
- Pneumatik-Antrieb nach FIP-Spezifikation. Bohrung der Speiseanschlussstücke nach NAMUR-Normen. Obere Bohrung zur Fixierung von Zubehör und oberes Ritzelende nach VDI/VDE 3845 Normen.
- Für weitere Details schauen Sie auf unsere Website: www.fipnet.it

Alle Daten dieser Druckschrift wurden nach bestem Wissen angegeben, jedoch besteht keine Verbindlichkeit, sofern sie nicht direkt internationalen Normen entnommen wurden. Die Änderung von Maßen oder Ausführungen bleibt FIP vorbehalten.

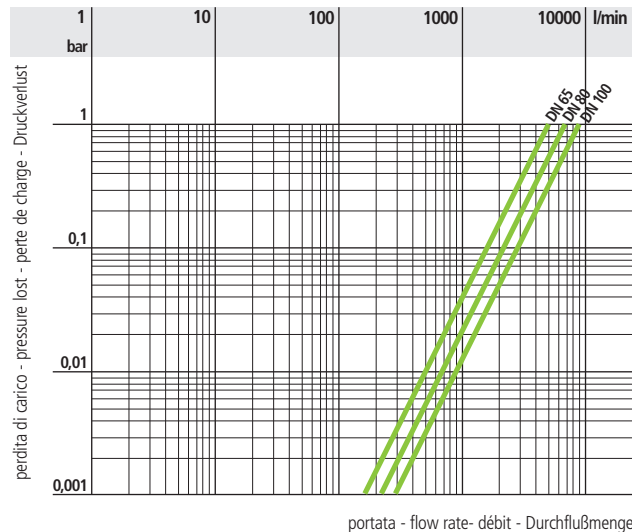
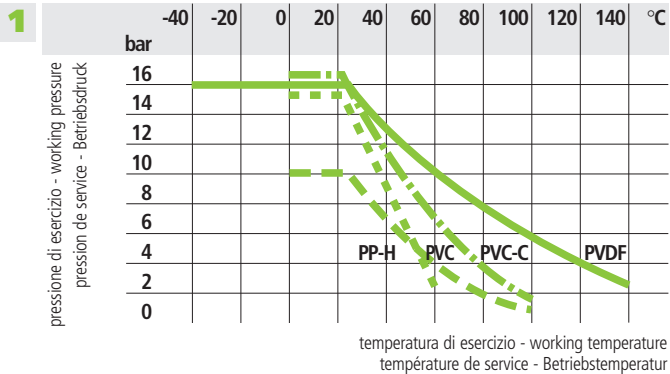
I dati del presente prospetto sono forniti in buona fede. La FIP non si assume alcuna responsabilità su quei dati non direttamente derivati da norme internazionali. La FIP si riserva di apportarvi qualsiasi modifica.





LEGENDA

d	diametro nominale esterno del tubo in mm	d	nominal outside diameter of the pipe in mm	d	diamètre extérieur nominal du tube en mm	d	Rohraußendurchmesser in mm
DN	diametro nominale interno in mm	DN	nominal internal diameter in mm	DN	diamètre intérieur nominal du tube en mm PN	DN	Rohrinnenweite in mm
PN	pressione nominale in bar (pressione max di esercizio a 20°C in acqua)	PN	nominal pressure in bar (max. working pressure at 20°C - water)	PN	pression nominale en bar (pression de service max à 20°C- eau)	PN	Nenndruck; höchstzulässiger Betriebsdruck in bar, bei 20° C Wasser
g	peso in grammi	g	weight in grams	g	poids en grammes	g	Gewicht in Gramm
U	numero dei fori	U	number of holes	U	nombre de trous	U	Anzahl der Schraubenlöcher
s	spessore tubo in mm	s	wall thickness, mm	s	épaisseur du tube, mm	s	Wandstärke, mm
SDR	standard dimension ratio = d/s	SDR	standard dimension ratio = d/s	SDR	standard dimension ratio = d/s	SDR	Standard Dimension Ratio = d/s
PVC	cloruro di polivinile rigido	PVC	unplasticized polyvinyl chloride	PVC	polychlorure de vinyle non plastifié	PVC-U	Polyvinylchlorid hart
PP-H	polipropilene omopolimero	PP-H	polypropylene homopolymer	PP-H	polypropylène homopolymère	PP-H	Polypropylen Homopolimerisat
PVC-C	cloruro di polivinile surclorato	PVC-C	chlorinated polyvinyl chloride	PVC-C	polychlorure de vinyle surchloré	PVC-C	Polyvinylchlorid nachchloriert
PVDF	polifluoruro di vinilidene	PVDF	polyvinylidene fluoride	PVDF	polyfluorure de vinylidène	PVDF	Polyvinylidenfluorid
EPDM	elastomero etilene propilene	EPDM	ethylene propylene rubber	EPDM	élastomère éthylène propylène	EPDM	Ethylenpropylen-dienelastomer
FPM	fluoroelastomero	FPM	vinylidene fluoride rubber	FPM	fluoroélastomère de vinylidène	FPM	Fluorelastomer
PTFE	politetrafluoroetilene	PTFE	polytetrafluoroethylene	PTFE	polytétrafluoroéthylène	PTFE	Polytetrafluorethylen
PE	polietilene	PE	polyethylene	PE	polyéthylène	PE	Polyethylen
DA	doppio effetto	DA	double acting	DA	double effet	DA	doppelt wirkend
SA	semplice effetto	SA	single acting	SA	simple effet	SA	einfach wirkend

**Dati
Tecnici**
**Technical
Data**
**Données
Techniques**
**Technische
Daten**


3

d	75	90	110
DN	65	80	100
k_{v100}	5250	7100	9500

1 Variazione della pressione in funzione della temperatura per acqua o fluidi non pericolosi nei confronti dei quali il materiale è classificato CHIMICAMENTE RESISTENTE. In altri casi è richiesta un'adeguata diminuzione della pressione nominale PN. (25 anni con fattore di sicurezza).

Pressure/temperature rating for water and harmless fluids to which the material is RESISTANT. In other cases a reduction of the rated PN is required. (25 years with safety factor).

Variation de la pression en fonction de la température pour l'eau et les fluides non agressifs pour lequel le matériau est considéré CHIMIQUEMENT RESISTANT. Pour les autres cas une diminution du PN est nécessaire. (25 années avec facteur de sécurité inclus).

Druck/Temperatur-Diagramm für Wasser und ungefährliche Medien gegen die das Material BESTÄNDIG ist. In allen anderen Fällen ist eine entsprechende Reduzierung der Druckstufe erforderlich. (Unter Berücksichtigung des Sicherheitsfaktors für 25 Jahre).

2 Diagramma delle perdite di carico

Pressure loss chart

Table de perte de charge

Druckverlust-Diagramm

3 Coefficiente di flusso k_{v100}

Flow coefficient k_{v100}

Coefficient de débit k_{v100}

k_{v100} -Wert

Per coefficiente di flusso k_{v100} si intende la portata Q in litri al minuto di acqua a 20°C che genera una perdita di carico $\Delta p = 1$ bar per una determinata posizione della valvola. I valori k_{v100} indicati in tabella si intendono per valvola completamente aperta.

k_{v100} is the number of litres per minute of water at a temperature of 20°C that will flow through the valve with $\Delta p = 1$ bar differential-pressure at a specified position. The k_{v100} values shown in the table are calculated with the valve completely open.

k_{v100} est le nombre de litres d'eau, à une température de 20°C, qui s'écoule en une minute dans une vanne pour une position donnée avec une pression différentielle Δp de 1 bar. Les valeurs k_{v100} indiquées sur la table sont évaluées lorsque le robinet est entièrement ouvert.

Der k_{v100} -Wert nennt den Urchsatz in l/min für Wasser bei 20°C und einem Δp von 1 bar bei völlig geöffnetem Ventil.

Dimensioni

La FIP produce una gamma di valvole a sfera, i cui attacchi sono in accordo con le seguenti norme:

Incollaggio PVC:

ISO727, EN 1452, DIN 8063, BS4346/1, ASTM 2467/76a.

Accoppiabili con tubi secondo ISO161/1, EN 1452, DIN8062, NF T54-016, BS3506, BS3505, ASTM D1785/76.

Incollaggio PVC-C:

ISO 727, EN ISO 15493, ASTM F439, accoppiabili con tubi secondo EN ISO 15493, DIN 8079/8080, ASTM D 1785/76.

Saldatura nel bicchiere PP-H:

DIN 16962. Da accoppiare con tubi secondo ISO 3609, DIN 8077, UNI 8318, BS 4991.

Saldatura nel bicchiere PVDF:

ISO DIS 10931.

Da accoppiare con tubi secondo ISO DIS 10931/2.

Filettatura: UNI-ISO 228/1, DIN 2999, BS21, ASA ANSI B1.20.1

Flangiatura: ISO 2084, UNI 7442, DIN 8063, ASA ANSI B.16.5 150.

Dimensions

FIP produce a complete range of ball valves whose coupling comply with the following standards:

Solvent welding PVC:

ISO727, EN 1452, DIN 8063, BS4346/1, ASTM 2467/76a.

Coupling to pipes complying with ISO161/1, EN 1452, DIN8062, NF T54-016, BS3506, BS3505, ASTM D1785/76.

Solvent welding C-PVC:

ISO727, EN ISO 15493, ASTM F439, coupling to pipes complying with EN ISO 15493, DIN 8079/8080, ASTM D 1785/76.

Socket fusion PP-H: DIN 16962.

For coupling to pipes complying with: ISO 3609, DIN 8077, UNI 8318, BS 4991.

Socket fusion PVDF:

ISO DIS 10931

For coupling to pipes complying with: ISO DIS 10931/2.

Threaded coupling:

UNI-ISO 228/1, DIN 2999, BS21, ASA ANSI B1.20.1

Flanged couplings: ISO 2084

UNI 7442/75, DIN 8063,

ASA ANSI B.16.5 150.

Dimensions

La FIP a réalisé une gamme complète de robinets à tournant sphérique dont les embouts sont conformes aux normes suivantes

Encollage PVC:

ISO727, EN 1452, DIN 8063, BS4346/1, ASTM 2467/76a.

Assemblés à des tubes conformes aux normes ISO161/1, EN 1452, DIN8062, NF T54-016, BS3506, BS3505, ASTM D1785/76.

Encollage PVC-C:

ISO 727, EN ISO15493, ASTM F439,

assemblés avec des tubes selon EN ISO 15493, DIN 8079/8080, ASTM D 1785/76.

Soudure par fusion PP-H: DIN 16962.

Assemblés à des tubes conformes aux normes: ISO 3609, DIN 8077, UNI 8318, BS 4991.

Soudure par fusion PVDF:

ISO DIS 10931

Assemblés à des tubes conformes aux normes: ISO DIS 10931/2.

Filetage: UNI-ISO 228/1,

DIN 2999, BS21,

ASA ANSI B1.20.1

Brides: ISO 2084, UNI 7442/75,

DIN 8063, ASA ANSI B.16.5 150.

Dimensionen

Die Kugelhahnreihe entspricht mit ihren Anschlußmöglichkeiten folgenden Normen:

Klebeanschluß PVC-U:

ISO727, EN 1452, DIN 8063, BS4346/1, ASTM 2467/76a.

Für Rohre nach ISO161/1, EN 1452, DIN8062, NF T54-016, BS3506, BS3505, ASTM D1785/76.

Klebeanschluß PVC-C:

ISO 727, EN ISO 15493, ASTM F439, für Rohre nach EN ISO 15493, DIN 8079/8080, ASTM D 1785/76.

Schweißanschluß PP-H:

DIN 16962. Für Verbindungen mit Rohren: ISO 3609, DIN 8077, UNI 8318, BS 4991.

Schweißanschluß PVDF:

ISO DIS 10931. Für Verbindungen mit Rohren: ISO DIS 10931/2

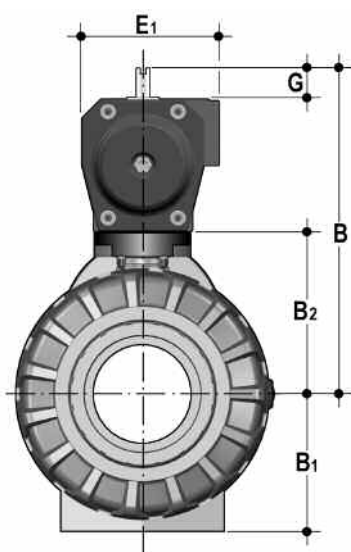
Gewindeverbindung:

UNI-ISO 228/1, DIN 2999, BS21, ASA ANSI B1.20.1

Flanschanschluß: ISO 2084,

UNI 7442/75, DIN 8063,

ASA ANSI B.16.5 150



DN	B ₁	B ₂	B		E ₁		G	g PVC		g PP-H		g PVC-C		g PVDF	
			(DA)	(SA)	(DA)	(SA)		(DA)	(SA)	(DA)	(SA)	(DA)	(SA)		
65	87	119	222	239	86	94	30	5400	7170	4110	5880	5770	7540	6673	8443
80	105	132	252	262	94	104	30	9520	11450	7400	9330	10158	12088	11910	13840
100	129	150	280	295	104	120	30	14660	17280	11245	13865	15657	18277	18170	20790

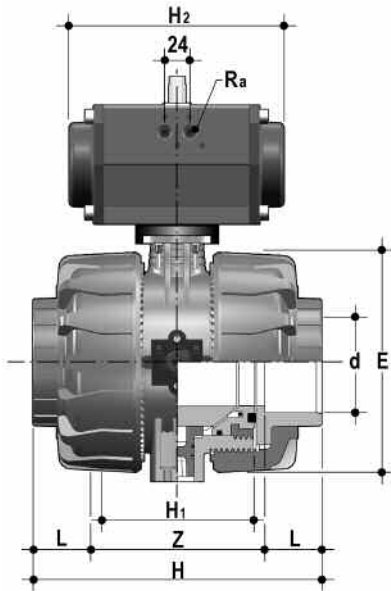
VKDIV/CP VKDIM/CP VKDIC/CP VKDIF/CP

VALVOLA A DUE VIE con ghiera bloccabili e con attacchi femmina metrici
PVC, PP-H, PVC-C, PVDF

2-WAY BALL VALVE with metric series plain female ends
PVC, PP-H, PVC-C, PVDF

ROBINET À 2 VOIS avec embouts femelles série métrique
PVC, PP-H, PVC-C, PVDF

2-WEGE KUGELHAHN mit Muffe nach ISO
PVC-U, PP-H, PVC-C, PVDF



d	DN	*PN	Z	L		H		H ₁	E	H ₂		Ra
				PVC PVC-C	PP-H PVDF	PVC PVC-C	PP-H PVDF			(DA)	(SA)	
75	65	10	147	44	33	235	213	133	164	155	210	G1/4"
90	80	10	168	51	36	270	239	149	203	210	228	G1/4"
110	100	10	186	61	41	308	268	167	238	228	280,5	G1/4"

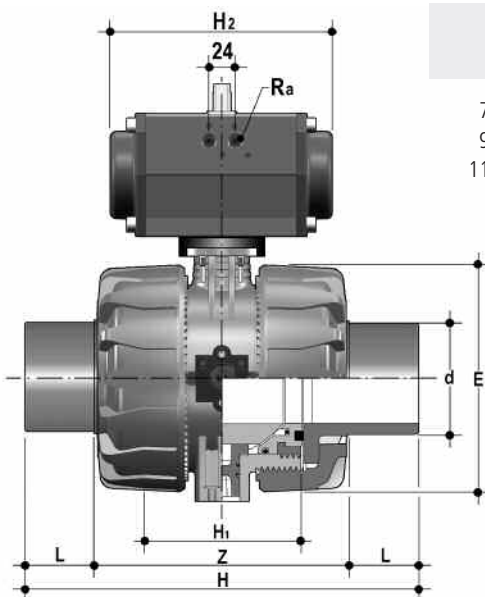
VKDDV/CP VKDDM/CP VKDDC/CP VKDDF/CP

VALVOLA A DUE VIE con attacchi maschio, serie metrica
PVC, PP-H, PVC-C, PVDF

2-WAY BALL VALVE with metric series plain male ends
PVC, PP-H, PVC-C, PVDF

ROBINET À 2 VOIS avec embouts mâle, série métrique
PVC, PP-H, PVC-C, PVDF

2-WEGE KUGELHAHN mit Stutze nach ISO
PVC-U, PP-H, PVC-C, PVDF



d	DN	*PN	L		H	H ₁	E	H ₂		H ₃
			PVC PVC-C	PP-H PVDF				(DA)	(SA)	
75	65	10	44	36,5	284	133	164	155	210	G1/4"
90	80	10	51	37,5	300	149	203	210	228	G1/4"
110	100	10	61	42,5	340	167	238	228	280,5	G1/4"

* PN16 a richiesta

* PN16 on request

* PN16 sur demande

* PN16 auf Anfrage

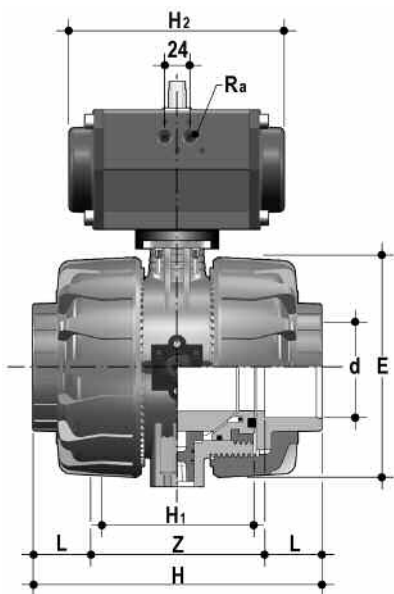
VKDLV/CP

VALVOLA A DUE VIE con attacchi femmina BS.
PVC

2-WAY BALL VALVE with BS series plain female ends.
PVC

ROBINET À 2 VOIS avec embouts femelles série BS.
PVC

2-WEGE KUGELHAHN mit Muffe nach BS.
PVC-U



d	DN	*PN	Z	L	H	H ₁	E	H ₂		Ra
								(DA)	(SA)	
2" 1/2	65	10	147	44	235	133	164	155	210	G1/4"
3"	80	10	168	51	270	149	203	210	228	G1/4"
4"	100	10	186	63	308	167	238	228	280,5	G1/4"

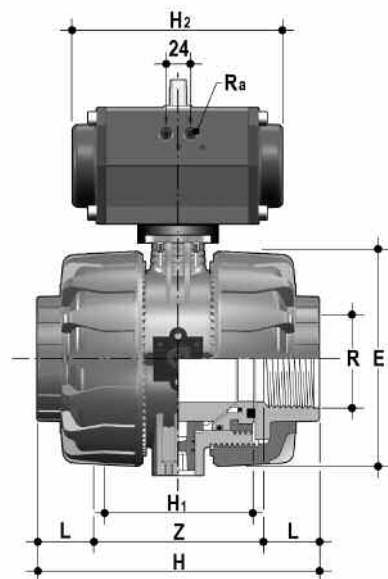
VKDFV/CP

VALVOLA A DUE VIE con attacchi femmina filettatura cilindrica gas
PVC

2-WAY BALL VALVE with BS parallel threaded female ends
PVC

ROBINET À 2 VOIS avec embouts femelles taraudé BS
PVC

2-WEGE KUGELHAHN mit Gewindemuffen nach BS
PVC-U



d	DN	*PN	Z	L	H	H ₁	E	H ₂		Ra
								(DA)	(SA)	
2" 1/2	65	10	168,6	33,2	235	133	164	155	210	G1/4"
3"	80	10	199	35,5	270	149	203	210	228	G1/4"
4"	100	10	232,8	37,6	308	167	238	228	280,5	G1/4"

* PN16 a richiesta

* PN16 on request

* PN16 sur demande

* PN16 auf Anfrage

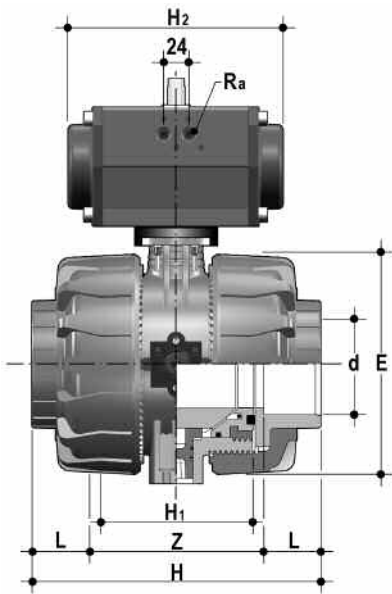
VKDAV/CP VKDAC/CP

VALVOLA A DUE VIE con attacchi femmina, serie ASTM
PVC, PVC-C

2-WAY BALL VALVE with ASTM series plain female ends
PVC, PVC-C

ROBINET À 2 VOIS avec embouts femelles, série ASTM
PVC, PVC-C

2-WEGE KUGELHAHN mit Muffe Nach ASTM
PVC-U, PVC-C



d	DN	*PN	Z	L	H	H ₁	E		H ₂		Ra
							(DA)	(SA)	(DA)	(SA)	
2" 1/2	65	10	146	44,5	235	133	164	155	210	210	G1/4"
3"	80	10	174	48	270	149	203	210	228	228	G1/4"
4"	100	10	193	57,5	308	167	238	228	280,5	280,5	G1/4"

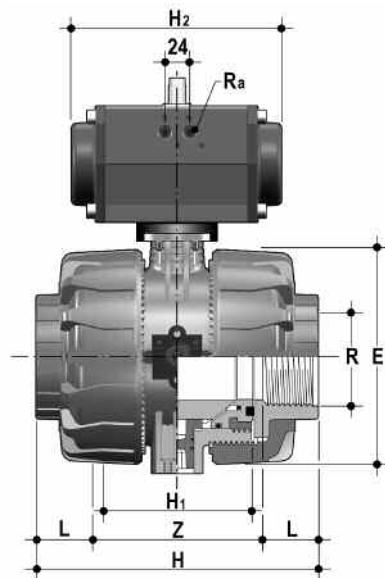
VKDFV/CP NPT VKDFC/CP NPT

VALVOLA A DUE VIE con attacchi femmina filettatura cilindrica NPT
PVC, PVC-C

2-WAY BALL VALVE with NPT parallel threaded female ends
PVC, PVC-C

ROBINET À 2 VOIS avec embouts femelles taraudé NPT
PVC, PVC-C

2-WEGE KUGELHAHN mit Gewindemuffen nach NPT
PVC-U, PVC-C



d	DN	*PN	Z	L	H	H ₁	E		H ₂		Ra
							(DA)	(SA)	(DA)	(SA)	
2" 1/2	65	10	168,6	33,2	235	133	164	155	210	210	G1/4"
3"	80	10	199	35,5	270	149	203	210	228	228	G1/4"
4"	100	10	232,8	37,6	308	167	238	228	280,5	280,5	G1/4"

* PN16 a richiesta

* PN16 on request

* PN16 sur demande

* PN16 auf Anfrage



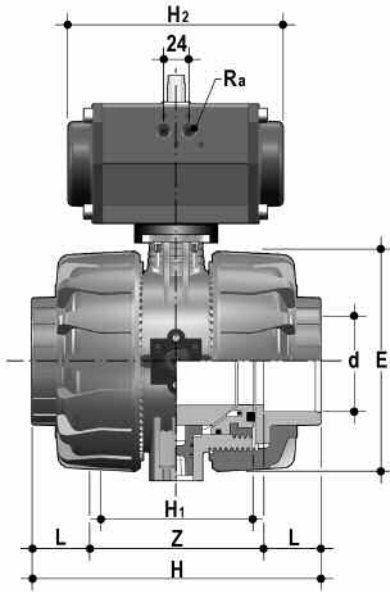
VKDJV/CP

VALVOLA A DUE VIE con attacchi femmina JIS
PVC

2-WAY BALL VALVE with JIS series plain female ends
PVC

ROBINET À 2 VOIS avec embouts femelles série JIS
PVC

2-WEGE KUGELHAHN mit Muffe nach JIS
PVC-U



d	DN	*PN	Z	L	H	H ₁	E	H ₂		Ra
								(DA)	(SA)	
2" 1/2	65	10	145	61	267	133	164	155	210	G1/4"
3"	80	10	165	65	294	149	203	210	228	G1/4"
4"	100	10	202	84	370	167	238	228	280,5	G1/4"

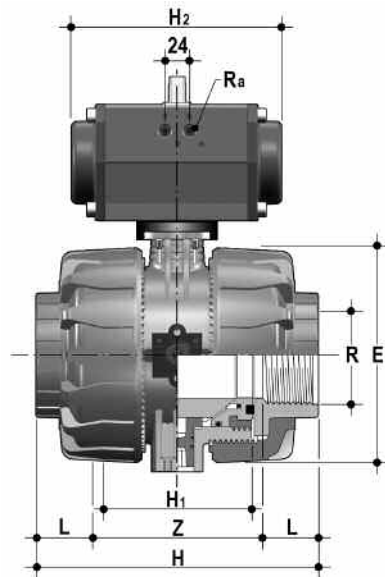
VKDG/CP

VALVOLA A DUE VIE con attacchi femmina filettatura JIS
PVC

2-WAY BALL VALVE with JIS threaded female ends
PVC

ROBINET À 2 VOIS avec embouts femelles taraudé JIS
PVC

2-WEGE KUGELHAHN mit Gewindemuffen nach JIS
PVC-U



d	DN	*PN	Z	L	H	H ₁	E	H ₂		Ra
								(DA)	(SA)	
2" 1/2	65	10	165	35	235	133	164	155	210	G1/4"
3"	80	10	190	40	270	149	203	210	228	G1/4"
4"	100	10	218	45	308	167	238	228	280,5	G1/4"

* PN16 a richiesta

* PN16 on request

* PN16 sur demande

* PN16 auf Anfrage

VKDOV/CP VKDOM/CP VKDOC/CP VKDOF/CP
ISO-DIN

VALVOLA A 2 VIE con flange fisse
foratura UNI 2223 PN10/16,
DIN 2501.
Scartamento secondo EN 558-1
PVC, PP-H, PVC-C, PVDF

ISO-DIN

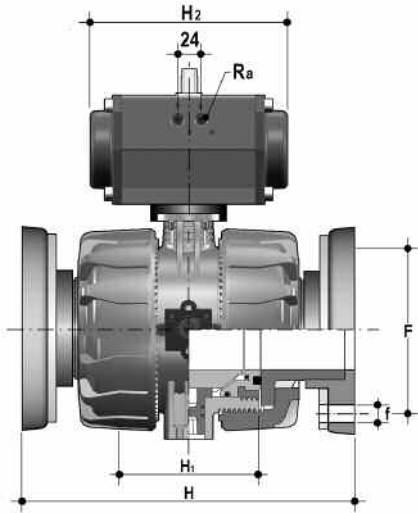
2-WAY BALL VALVE with
DIN 8063, DIN 2501 fixed flanges.
Face to face according EN 558-1
PVC, PP-H, PVC-C, PVDF

ISO-DIN

ROBINET À 2 VOIS avec brides
fixes DIN 8063, DIN 2501.
Longueur hors-tout EN 558-1
PVC, PP-H, PVC-C, PVDF

ISO-DIN

2-WEGE KUGELHAHN mit
Flanschen, Nach DIN 8063 Teil 4,
DIN 2501, Baulänge nach DIN
3441 Teil 2, EN 558-1
PVC-U, PP-H, PVC-C, PVDF



d	DN	*PN	H	H ₁	H ₂		Ra	f	F
					(DA)	(SA)			
75	65	10	290	133	155	210	G1/4"	17	145
90	80	10	310	149	210	228	G1/4"	17	160
110	100	10	350	167	228	280,5	G1/4"	17	180

DN	g PVC		g PP-H		g PVC-C		g PVDF	
	(DA)	(SA)	(DA)	(SA)	(DA)	(SA)	(DA)	(SA)
65	7630	9400	5520	7290	8257	10027	9608	11378
80	11650	13580	8775	10705	12535	14465	14442	16372
100	17335	19955	12610	15230	18646	21266	21469	24089

VKDOV/CP VKDOM/CP VKDOC/CP VKDOF/CP
ANSI

VALVOLA A 2 VIE con flange fisse
foratura ANSI 150 #FF
Scartamento secondo EN 558-1
PVC, PP-H, PVC-C, PVDF

ANSI

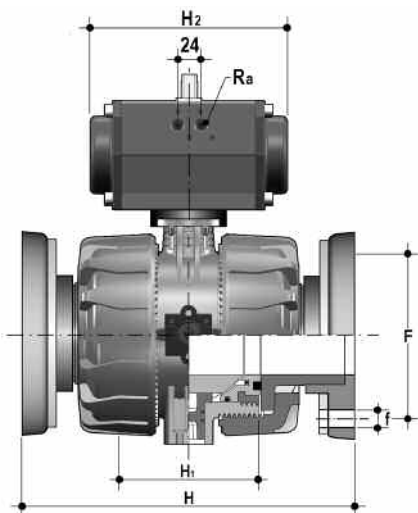
2-WAY BALL VALVE with ANSI 150
#FF fixed flanges.
Face to face according EN 558-1
PVC, PP-H, PVC-C, PVDF

ANSI

ROBINET À 2 VOIS avec brides
fixes ANSI 150 #FF.
Longueur hors-tout EN 558-1
PVC, PP-H, PVC-C, PVDF

ANSI

2-WEGE KUGELHAHN mit
Flanschen, Nach ANSI 150 #FF.
Baulänge nach EN 558-1
PVC-U, PP-H, PVC-C, PVDF



d	DN	*PN	H	H ₁	H ₂		Ra	f	F
					(DA)	(SA)			
2" 1/2	65	10	290	133	210	210	G1/4"	18	139,7
3"	80	10	310	149	210	228	G1/4"	18	152,4
4"	100	10	350	167	228	280,5	G1/4"	18	190,5

DN	g PVC		g PP-H		g PVC-C		g PVDF	
	(DA)	(SA)	(DA)	(SA)	(DA)	(SA)	(DA)	(SA)
65	7630	9400	5520	7290	8257	10027	9608	11378
80	11650	13580	8775	10705	12535	14465	14442	16372
100	17335	19955	12610	15230	18646	21266	21469	24089

* PN16 a richiesta

* PN16 on request

* PN16 sur demande

* PN16 auf Anfrage

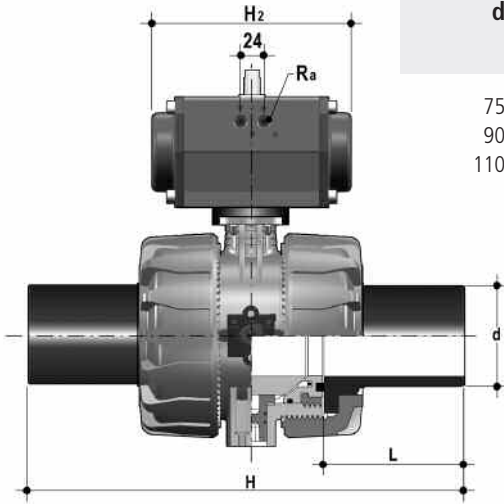
CVDE-CVDM

CONNETTORI IN PE codolo lungo, per giunzioni con manicotti elettrici o testa a testa SDR 11 PN16

END CONNECTOR IN PE long spigot, for electro fusion or butt weld SDR 11 PN16

EMBOUTS MALES EN PE pour soudure par électrofusion ou bout-à-bout SDR 11 PN16

ANSCHLUßTEILE MIT LANGEM STUTZEN AUS PE zur Heizwendelmuffen- oder Heizelementstumpf- Schweißung SDR 11 PN16



d	DN	*PN	L	H	H ₂		Ra
					(DA)	(SA)	
75	65	10	110,5	356	210	210	1/4"
90	80	10	118,8	390	210	228	1/4"
110	100	10	130,7	431	228	280,5	1/4"

* PN16 a richiesta

* PN16 on request

* PN16 sur demande

* PN16 auf Anfrage

Staffaggio e supportazione

Tutte le valvole, sia manuali che motorizzate, necessitano in molte applicazioni di essere supportate mediante staffe o supporti al fine di proteggere tratti di tubazione ad esse collegati dall'azione di carichi concentrati.

Questi supporti devono essere in grado di resistere sia al peso proprio della valvola, sia alle sollecitazioni generate dalla valvola stessa durante le fasi di apertura e chiusura.

La serie di valvole VKD è dotata di supporti integrati che permettono un ancoraggio diretto sul corpo valvola senza bisogno di ulteriori componenti.

Si ricorda che, vincolando la valvola, essa viene ad agire come punto fisso di ancoraggio, per cui viene ad essere sottoposta ai carichi terminali delle tubazioni. Specialmente ove siano previsti ripetuti cicli termici, occorrerà prevedere di scaricare la dilatazione termica su altre parti dell'impianto in modo da evitare pericolosi sovraccarichi sui componenti della valvola.

Valve bracketing and supporting

In some applications manual or actuated valves must be supported by simple hangers or anchors. Supports must be capable of withstanding weight loads as well as the stresses transmitted through the valve body during service operations.

All VKD valves are therefore provided with an integrated support on the valve body for a simple and quick anchoring.

Caution must be taken when using these support systems because the ball valve acts as a pipe anchor and all thermal end loads developed by adjacent pipes could damage the valve components under condition of large variation in operating temperature. Systems should be designed to accommodate pipes expansion and contraction.

Fixation et supportage

Tous les robinets, manuels ou motorisés doivent être maintenus et peuvent constituer des points fixes. Les efforts de charge supplémentaire ne sont ainsi pas supportés par la tuyauterie.

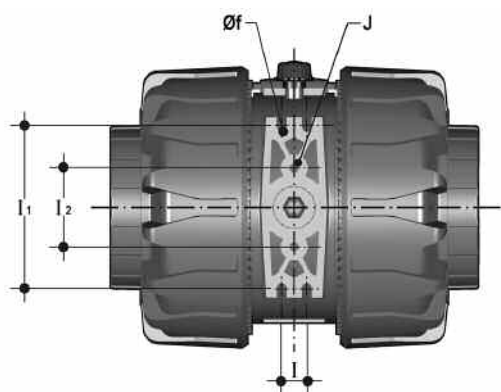
Ces supports doivent être en mesure de résister aussi bien au poids propre du robinet qu'aux sollicitations engendrées par le robinet lui-même durant les phases d'ouverture ou de fermeture. Toutes les vannes VKD sont équipées d'un système de fixation intégré sur le corps de la vanne qui peut être fixé à la structure portante avec des vis et des écrous standards.

Il faut noter qu'avec l'utilisation de ces supports, le robinet agit comme point fixe d'ancrage, raison pour laquelle il peut être soumis aux charges terminales des tubes. Particulièrement lorsque que l'on se trouve en présence de cycles thermiques répétés, il faut prévoir de décharger la dilatation thermique sur d'autres parties de l'installation, de façon à éviter de dangereuses surcharges sur les composants du robinet.

Kugelhahn-Halterung und Befestigung

Die Montage des Kugelhahns muss eine sichere Einbindung in das Rohrleitungssystem gewährleisten. Die Befestigung des Kugelhahns muss das Eigengewicht der Armatur, sowie aus dem Betrieb heraus resultierende Spannungen sicher übertragen können. Aus diesem Grunde wurde eine komplette neue, schnell und sicher montierbare integrierte Befestigungskonzeption entwickelt.

Die am Kugelhahn integrierte neuartige Befestigungsplatte, kann mittels Standardschrauben und Muttern an der Unterkonstruktion befestigt werden.



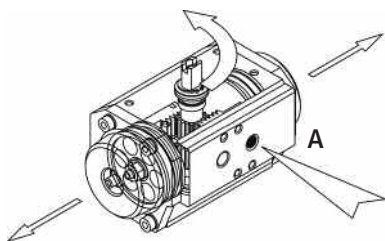
d	DN	J	f	I	I ₁	I ₂
75	65	M6	6,3	17,4	90	51,8
90	80	M8	8,4	21,2	112,6	63
110	100	M8	8,4	21,2	137	67

Automatismi

Pressione di comando standard: 5 bar
 A richiesta esecuzioni a pressione di comando ridotta.
 Alimentazione: usare sia aria filtrata secca che aria lubrificata. (Per utilizzo di altri fluidi consultare il ns. servizio tecnico).

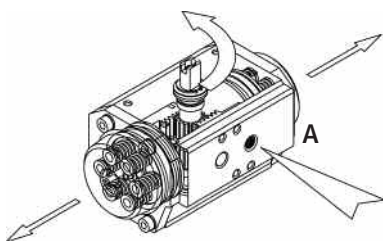
Tipo di funzionamento
 DA - doppio effetto: apertura e chiusura ad aria.

L'alimentazione della porta "A" apre i pistoni e provoca la rotazione del pignone.
 L'alimentazione della porta "B" chiude i pistoni e provoca la contro rotazione del pignone.



Tipo di funzionamento
 SA - semplice effetto: apertura ad aria e chiusura a molla (NC normalmente chiuso - NO normalmente aperto).

L'alimentazione della porta "A" apre i pistoni e provoca la rotazione del pignone.
 La caduta della pressione di alimentazione della porta "A" chiude i pistoni e provoca la contro rotazione del pignone.



Capacità attuatore

Actuators

Standard control pressure: 5 bar
 Reduced control pressure actuators on request.
 Supply: use both dry filtered air and lubricated air (for others fluids please contact out technical service).

Type of working.
 DA - double acting: opening and closing movements by air.

Feeding by port "A" opens pistons and causes shaft's rotation.
 Feeding by port "B" closes pistons and causes shaft's counter-rotation.

Type of working.
 SA - single acting: opening movement by air, closing movement by springs (NC normally closed - NO normally open).

Feeding by port "A" opens pistons and causes shaft's rotation.
 Fall of feeding pressure in port "A" closes pistons and causes shaft's counter-rotation.

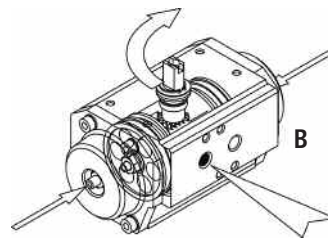
Actuator capacity

Automatismes

Pression de commande standard: 5 bar
 Actionneurs avec pression de commande réduite sur demande.
 Alimentation: utiliser de l'air filtré sec soit lubrifié (Pour utilisation de autres fluides consulter le bureau technique).

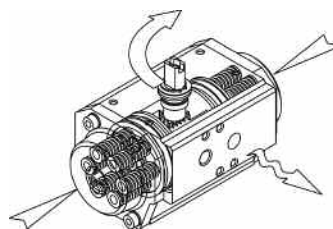
Type de fonctionnement
 DA - double effet: ouverture et fermeture par l'air

L'alimentation par l'entrée "A" ouvre les pistons et provoque la rotation du pignon.
 L'alimentation par l'entrée "B" ferme les pistons et provoque la contre-rotation du pignon



Type de fonctionnement.
 SA - simple effet: ouverture par l'air et fermeture par ressorts (NC Normalement Fermée - NO Normalement Ouvert).

L'alimentation par l'entrée "A" ouvre les pistons et provoque la rotation du pignon.
 La chute de la pression d'alimentation par l'entrée "A" ferme les pistons et provoque la contre-rotation du pignon.



Capacité actionneur

Antriebe

Standard Steuerdruck: 5 bar.
 Auf Anfrage sind Ausführungen mit reduziertem Steuerdruck erhältlich.
 Speisung: Benutzen Sie sowohl filtrierte trockene Luft, als auch befeuchtete Luft. Wenn Sie andere Flüssigkeiten verwenden möchten, fragen Sie bitte unseren technischen Dienst.

Anwendungstyp
 DA - doppelt wirkend: Öffnung und Schließung durch Luft.

Luftspeisung des Ports "A" öffnet die Kolben und aktiviert die Drehung des Kolbens.
 Luftspeisung des Ports "B" schließt die Kolben und bewirkt die umkehrdrehu

Anwendungstyp
 SA- einfach wirkend: Öffnung durch Luft und Schließung durch Feder (NC Normal Geschlossen - NO Normal Geöffnet).

Luftspeisung des Ports "A" öffnet die Kolben und aktiviert die Drehung des Kolbens.
 Der Abfall des drucks der Speisung über Port "A", schließt die Kolben und bewirkt die Drehung des Kolbens in Gegenrichtung.

Steuervolumen

d	75	90	110
DN	65	80	100
DA	0,45NL	0,61NL	0,98NL
SA	0,61NL	0,98NL	1,8NL

3MS
Box microinterruttori di fine corsa
ELETTROMECCANICI (Fig.1)

Portata: 250V - 16 A
 Protezione box: IP65
 Temperatura: -20°/ +70°
 Pressacavo: M20x1,5

INDUTTIVI

-Tipo: PNP (3fili) (Fig.2)
 Tensione: 10-30 V DC
 Corrente: 0-100mA
 Protezione box: IP65
 Protezione finecorsa:IP67
 Temperatura: -20°/+80°C
 Pressacavo: M20x1,5
 -Tipo: NAMUR (Fig.3)
 Tensione: 8 V DC
 Corrente: 1-3 mA
 Protezione box: IP65
 Protezione finecorsa:IP67
 Temperatura: -20°/+100°C
 Pressacavo: M20x1,5

Limit switch box
ELETTROMECHANICAL (Fig.1)

Rate: 250V - 16 A
 Box Protection: IP65
 Temperature: -20°/ +70°
 Cable-gland: M20x1,5

PROXIMITY

-Type: PNP (3wires) (Fig.2)
 Voltage: 10-30 V DC
 Current: 0-100mA
 Box Protection: IP65
 Switch protection: IP67
 Temperature: -20°/+80°C
 Cable-gland: M20x1,5
 -Type: NAMUR (Fig.3)
 Voltage: 8 V DC
 Current: 1-3 mA
 Box Protection: IP65
 Switch protection: IP67
 Temperature: -20°/+100°C
 Cable-gland: M20x1,5

Boîtier de fin course
ELETTROMECHANIQUE (Fig.1)

Tension- charge: 250V - 16 A
 Box Protection: IP65
 Température: -20°/ +70°
 Raccordement électrique: M20x1,5

INDUCTIFS

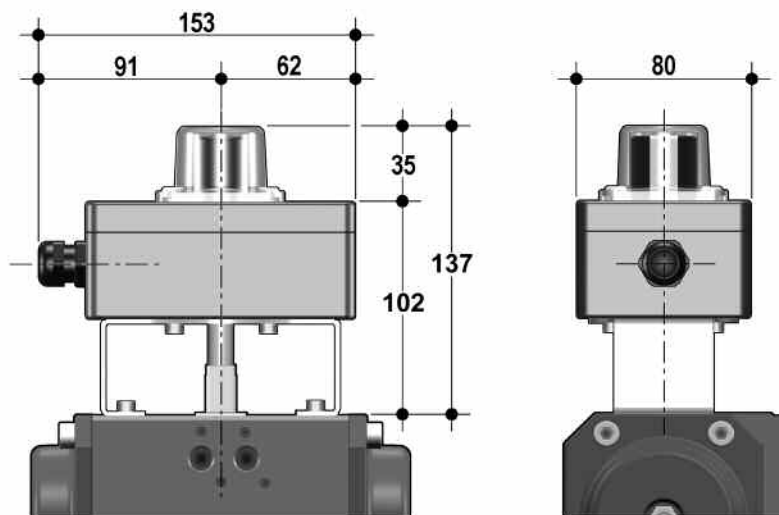
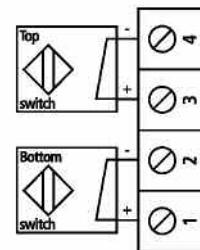
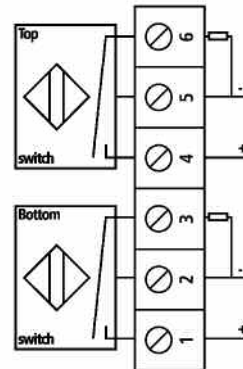
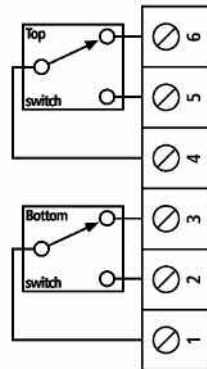
-Version: PNP (3wires) (Fig.2)
 Tension: 10-30 V DC
 Courant: 0-100mA
 Box protection: IP65
 Fin course protection: IP67
 Température: -20°/+80°C
 Raccordement électrique: M20x1,5
 -Version: NAMUR (Fig.3)
 Tension: 8 V DC
 Courant: 1-3 mA
 Box Protection: IP65
 Fin course protection: IP67
 Température: -20°/+100°C
 Raccordement électrique: M20x1,5.

Endschalterboxen
ELETTROMECHANISCHEN (Fig.1)

Spannung: 250V - 16 A
 Schutzart Gehäuse: IP65
 Temperatur: -20°/ +70°
 Verschraubung: M20x1,5

INDUKTIVEN

-Typ: PNP (3wires) (Fig.2)
 Spannung: 10-30 V DC
 Stromaufnahme: 0-100mA
 Schutzart Gehäuse: IP65
 Schutzart Schalter: IP67
 Temperatur: -20°/+80°C
 Verschraubung: M20x1,5
 -Typ: NAMUR (Fig.3)
 Spannung: 8 V DC
 Stromaufnahme: 1-3 mA
 Schutzart Gehäuse: IP65
 Schutzart Schalter: IP67
 Temperatur: -20°/+100°C
 Verschraubung: M20x1,5.



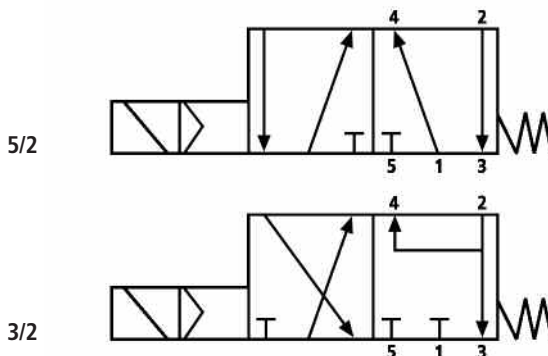
2EV

Elettrovalvola pilota 3-5/2 vie.
Tensioni:
24, 48, 110, 230 V AC
12, 24 V CC.
Protezione: IP 65
Conessioni pneumatiche: G 1/4"
Esecuzioni a montaggio diretto o
in batteria.
Versioni speciali a richiesta

Pilot solenoid valve 3-5/2 ways.
Voltage:
24, 48, 110, 230 V AC
12, 24 V DC
Protection: IP65
Pneumatic connections: G 1/4"
Direct or rack mounting.
Special versions on request

Vanne à solénoïde pilote 3-5/2
voies.
Voltage:
24, 48, 110, 230 V AC
12, 24 V DC
Protection: IP65
Air alimentation: G 1/4"
Pour le montage direct ou en bat-
terie.
Spéciales versions sur demande

3-5/2 Wege Vorsteuerventil.
Spannungen:
24, 48, 110, 230 V AC
12, 24 V DC.
Schutzart: IP65
Luft Anschluß: G 1/4"
Einzelmontage oder
Blockmontage.
Spezial Version auf Anfrage.



Posizionatore pneumatico ed elet-
tropneumatico
Segnale di comando 3-15 psi o 4-
20mA.
Protezione: IP 65
Temperatura: -10°/+50°C
Conessioni pneumatiche: G 1/4"
Portata nominale: 400 NI/min
Versioni speciali a richiesta

Pneumatic and Electropneumatic
positioner
Input signal 3-15 psi or 4-20 mA.
Protection: IP65
Temperature: -10°/+50°C
Pneumatic connections: G 1/4"
Nominal flow: 400 NI/min
Special versions on request

Positionneur pneumatique et élec-
tropneumatique
Signal de commande 3-15 psi ou
4-20mA.
Protection: IP65
Température: -10°/+50°C
Air alimentation: G 1/4"
Débit nominal : 400 NI/min
Spéciales versions sur demande

Pneumatischer und elektropneu-
matischer Positionsregler
Eingangssignal 3-15 psi oder 4-20
mA.
Schutzart: IP65
Temperatur: -10°/+50°C
Luft Anschluß: G 1/4"
Nomineller Durchfluß: 400 NI/min
Spezial Version auf Anfrage.



Installazione sull'impianto

- 1) Svitare le ghiera (13) e inserirle sui tratti di tubo.
- 2) Procedere all'incollaggio dei manicotti (12) sui tratti di tubo. Per una corretta giunzione vedere le apposite istruzioni nel manuale "Elementi d'installazione".
- 3) Posizionare la valvola fra i manicotti e serrare la ghiera con una chiave appropriata.
- 4) Bloccare le ghiera ruotando in senso orario il pulsante (27) come in figura (1)

Connection to the system

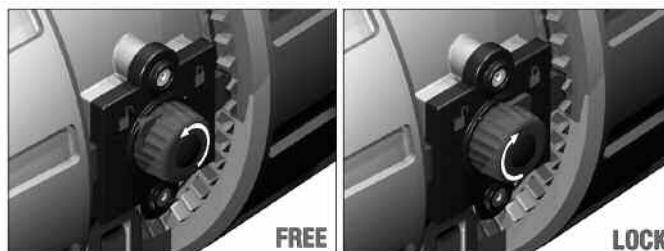
- 1) Unscrew the union nuts (13) and slide them onto the pipe.
- 2) Solvent weld or screw the valve end connectors (12) onto the pipe ends. For correct jointing procedure refer to our section on "Installation".
- 3) Position the valve between the two end connectors and tighten the union nuts with a proper key-tool.
- 4) Block the union nuts turning the red button (27) clock-wise as in pictures (1)

Montage sur l'installation

- 1) Dévissez les écrous-unions (13) et insérez-les sur les tubes.
- 2) Procédez à l'encollage ou vissez les collets (12) de raccordement sur les tubes. Pour un assemblage correct, voir les instructions sur le manuel "Eléments d'installation".
- 3) Insérez le robinet entre les deux collets et serrez les écrous avec une clés appropriée.
- 4) Bloquer les écrous en tournant le bouton de blocage (27) en sens horaire comme dans le dessin (1).

Einbau in eine Leitung

- 1) Die Überwurfmutter (13) werden abgeschraubt und auf die beiden Rohrenden geschoben.
- 2) Die beiden Anschlußteile (12) werden je nach Art auf die Rohrleitung geklebt. (Hinweis: Technische Informationen).
- 3) Danach wird der Kugelhahn zwischen die beiden Anschlußteile gebracht und mit einem geeigneten Werkzeug festschrauben.
- 4) Die Verschraubungen können blockiert werden, in dem man den Blockknopf (27) im Uhrzeigersinn gedreht wird.



Dual Block® è il nuovo sistema brevettato sviluppato da FIP che dà la possibilità di bloccare, in una posizione prefissata, le ghiera della valvole a sfera a smontaggio radiale.

Grazie ad un meccanismo a molla, è molto semplice avvitare le ghiera e raggiungere la necessaria tenuta del corpo valvola.

Il sistema di bloccaggio assicura il serraggio delle ghiera anche nel caso di condizioni di servizio gravose come, per esempio, in presenza di vibrazioni o dilatazioni termiche.

FREE

Posizione di sblocco: le ghiera della valvola sono libere di ruotare in senso orario ed antiorario.

LOCK

Posizione di blocco: le ghiera della valvola sono bloccate in una posizione prefissata.

Dual Block® is the new patented system developed by FIP that gives the possibility to lock the union nuts of true union ball valves in a preset position.

Thanks to a spring loaded mechanism, it is very simple to tighten the nuts and to reach the required body seal.

The locking device then assures to maintain the nuts setting under severe service conditions: i.e. vibration or thermal expansion.

FREE

Unlock position: valve union nuts are free to rotate clockwise and anticlockwise.

LOCK

Lock position: the union nuts are blocked in the preset angle or rotation.

Dual Block® est le nouveau système breveté développé par FIP, qui offre la possibilité de bloquer, dans une position préfixée, les écrous union des robinets à tournant sphérique.

Grâce au mécanisme à ressort, il est très simple de visser les écrous union à main et d'obtenir ainsi la garniture nécessaire du corps robinet.

Le système de blocage assure aussi la conservation de la position des écrous union, même dans le cas des conditions de service avec vibrations et thermal expansion.

FREE.

Débloquer la position : les écrous union du robinet sont libres de tourner à droite ou à gauche.

LOCK

Bloquer la position : les écrous union du robinet sont bloqués dans l'angle préfixé ou dans la rotation

FIP stellt ein neues Konzept der Sicherheit vor: Dual Block® ist der erste Kunststoffkugelhahn mit gesicherten Überwurfmutter, um versehentliches lösen zu verhindern.

Dank dem Federmechanismus ist es sehr einfach die Verschraubungen zu spannen und die benötigte Dichte des Kugelhahns zu erhalten.

FREE

Die Überwurfmutter sind frei, im Uhrzeigersinn oder mit Linksdrehung zu drehen.

LOCK

Die Überwurfmutter sind im „Pre-Set“ Winkel oder in der Umdrehung blockiert

- In caso di utilizzo di liquidi volatili come per esempio Idrogeno Perossido (H₂O₂) o Ipcolorito di Sodio (NaClO) si consiglia per ragioni di sicurezza di contattare il servizio tecnico. Tali liquidi, vaporizzando, potrebbero creare pericolose sovrappressioni nella zona tra cassa e sfera.

- For safety reasons please contact the technical service when using volatile liquids such as hydrogen peroxide (H₂O₂) and Sodium Hypochlorite (NaClO). These liquids may vaporize with a dangerous pressure increase in the dead space between the ball and the body.

- Pour raisons de sûreté nous vous prions de contacter le service technique en cas de fluides volatiles comme hydrogène peroxyde (H₂O₂) et Sodium Hypochlorite (NaClO). Les liquides peuvent vaporiser avec une dangereuse augmentation de la pression entre la sphère et le corps.

- Für Sicherheitsfragen, wenden Sie sich bitte an den technischen Verkauf, wenn Sie flüchtige Medien wie Wasserstoffperoxid (H₂O₂) oder Natrium Hypochlorit (NaClO) verwenden: die Medien können mit einer gefährlichen Druckerhöhung in den Totraum zwischen der Kugel und dem Gehäuse verdampfen.

Smontaggio

- 1) Isolare la valvola dalla linea
- 2) Sbloccare le ghiera ruotando il pulsante (27) a sinistra
- 3) Svitare completamente le ghiera (13) e sfilare lateralmente la cassa (7)
- 4) Portare la valvola in posizione di apertura
- 5) Togliere il tappo di protezione (1) e svitare la vite (3) con la rondella (4)
- 6) Rimuovere la maniglia (2)
- 7) Rimuovere le viti (11) e il piatto (22) dalla cassa (7)
- 8) Introdurre le due sporgenze dell'apposita chiave in dotazione nelle corrispondenti aperture dell'anello di fermo (17), estraendolo con una rotazione antioraria insieme al supporto sfera (16).
- 9) Premere sulla sfera (6), avendo cura di non rigarla, e quindi di estrarla dalla cassa
- 10) Premere sull'asta comando superiore (20) verso l'interno ed estrarla dalla cassa e sfilare l'asta comando inferiore (21). Togliere quindi i dischi antifrizione (19).
- 11) Ovviamente tutti gli O-ring vanno estratti dalle loro sedi, come da esploso.

Disassembly

- 1) Isolate the valve from the line.
- 2) Unlock the union nuts turning left the button (27)
- 3) Unscrew both union nuts (13) and drop the valve body out of the line.
- 4) Turn the handle to open the valve.
- 5) Remove the protection cap (1) and unscrew the screw (3) with the washer (4)
- 6) Remove the handle (2)
- 7) Remove the screws (11) with the pad (22) from the body (7)
- 8) Push the two projecting ends of the dedicated tool into the corresponding recesses on the ball seat stop ring (17). Rotate the stop ring counter-clockwise and remove it with the ball support (16).
- 9) Push the ball (6), taking care not to score it, and then remove it.
- 10) press the upper stem (20) to drop through into the valve body and remove the lower stem (21). Then remove the friction reducing bushes (19).
- 11) All the O-rings must be removed from their grooves, as shown in the exploded view.

Démontage

- 1) Isolez le flux en a mont du robinet
- 2) Débloquez les écrous avec une rotation à gauche de le bouton (27)
- 3) Dévissez complètement les écrous (13) et enlevez latéralement le corps.
- 4) Mettez le robinet en position de ouverture
- 5) Enlever le chapeau de protection (1) et dévisser la vis (3) avec la rondelle (4)
- 6) Enlever la poignée (2)
- 7) Enlever les vis (11) et le plateau (22) du corps (7)
- 8) Introduisez les deux saillies de l'outil en dotation dans les ouvertures correspondantes de la bague de fermeture (17) qui est partie intégrante du support (16) en l'extrayant par une rotation anti-horaire.
- 9) Exercez une pression sur la sphère (6) (en ayant soin de ne pas abîmer la surface d'étanchéité), et extrayez la sphère.
- 10) Exercez une pression sur la tige de manoeuvre (20) vers l'intérieur pour la faire sortir, répétez l'opération pour la tige inférieure (21). Enlevez les coussinets anti-friction.
- 11) Tous les O-rings doivent naturellement être enlevés de leurs logements.

Demontage

- 1) Die Leitung ist an geeigneter Stelle drucklos zu machen und zu entleeren.
- 2) Schrauben Sie die Verschraubungen los, in dem Sie den Knopf nach links drehen (27)
- 3) Nach dem Lösen beider Überwurfmutter (13) kann der Kugelhahn aus der Leitung entfernt werden.
- 4) Bringen Sie das Ventil in die offene Position.
- 5) Schutzkappe (1) entfernen, Schraube (3) und Scheibe (4) lösen
- 6) Handhebel (2) entfernen
- 7) Schrauben (11) lösen und die Rastplatte (22) vom Gehäuse (7).
- 8) Der Schlüssel-Einsatz (1) kann zum Herausdrehen des Gewinderings (17) verwendet werden, in dem man dies zusammen mit der Dichtungsträger (16) nach links dreht.
- 9) Durch vorsichtiges Drücken auf die Kugel (6) kann diese herausgenommen werden.
- 10) Die Demontage der Spindel (20) erfolgt durch Hineindrücken in das Gehäuse. Das gilt sinngemäß für die obere Spindel (20) und die untere Spindel (21). Danach sind die Gleitscheiben (19) herauszunehmen.
- 11) Alle O-Ringe werden, wie in der Explosionszeichnung dargestellt, aus ihren Nuten entfernt.

①



②



③



Montaggio

- 1) Tutti gli O-ring vanno inseriti nelle loro sedi, come da esploso.
- 2) Calzare le rondelle (19) sulle aste comando (20-21) ed inserire le aste comando nelle loro sedi dall'interno della cassa.
- 3) Inserire le guarnizioni in PTFE (5) nella sede della cassa (7) e del supporto (16).
- 4) Inserire la sfera (6).
- 5) Inserire nella cassa il supporto (16) solidale all'anello di fermo (17) fino a battuta, servendosi dell'apposito attrezzo in dotazione.
- 6) Posizionare il piattello (22) con cremagliera sul corpo, e avvitare le viti (11) rondelle (14) e dadi (15).
- 7) Posizionare la maniglia (2) sullo stelo
- 8) Avvitare la vite (3) con la rondella (4) e posizionare il tappo di protezione (1)
- 9) Inserire i manicotti (12) e le ghiere (13) avendo cura che gli O-ring di tenuta di testa (10) non fuoriescano dalle sedi.
- 10) Bloccare le ghiere ruotando il pulsante (27) a destra

Nota: E' consigliabile nelle operazioni di montaggio, lubrificare le guarnizioni in gomma. A tale proposito si ricorda la non idoneità all'uso degli oli minerali, che sono aggressivi per la gomma EPDM

Avvertenza: evitare sempre brusche manovre di chiusura e proteggere la valvola da manovre accidentali

Assembly

- 1) All the O-rings must be inserted in their grooves as shown in the exploded view.
- 2) Place the bushes (19) on the stems and insert the stems (20-21) from inside the valve body.
- 3) Place the PTFE seat (5) in its housing located in the valve body (7) and in the support (16).
- 4) Insert the ball (6).
- 5) Screw the support (16) into the body using the supplied special tool.
- 6) Place the pad (22) with the ratchet plate on the body, and tighten the screws (11), nuts (15) and washers (14).
- 7) Place the handle (2) on the shaft
- 8) Tighten the screw (3) with the washer (4) and place the protection cap (1)
- 9) Insert the end connectors (12) and the union nuts (13) taking care that the socket O-rings (10) do not come out of their grooves.
- 10) Lock the union nuts turning right the button (27)

Note: When assembling the valve components, it is advisable to lubricate the O-rings. Do not use mineral oils as they attack EPDM rubber

Warning: It is important to avoid rapid closure of valves to eliminate the possibility of water hammer causing damage to the pipeline

Montage

- 1) Tous les O-rings doivent naturellement être insérés dans leur logement.
- 2) Insérer les Coussinet (19) sur les tiges de manœuvre (20-21) et insérer les tiges dans le corps en passant par l'intérieur.
- 3) Insérer la garniture en PTFE (5) dans la siége du corps (7) et dans la siége du support(16).
- 4) Insérer la sphère (6)
- 5) Insérer dans le corps le support(16) avec la bague de fermeture (17) en utilisant l'outil approprié jusqu'à la butée.
- 6) Positionner le plateau (22) avec crémaillère sur le corps (7) et visser les vis (11), les écrous (15) et les rondelle (14)
- 7) Positionner la poignée (2) sur la tige
- 8) Visser la vis (3) avec la rondelle (4) et positionner le chapeau de protection (1)
- 9) Insérer les collets (12) et les écrous (13) en ayant soin que les joints des collets (10) ne sortent pas de leur logement.
- 10) Bloquez les écrous avec une rotation à droit de le bouton (27)

Note : Avant l'opération de montage, nous vous conseillons de lubrifier les joints en caoutchouc avec de la graisse à base de silicone. Nous vous rappelons que les huiles minérales, agressives pour le caoutchouc éthylènepropylène, sont déconseillées

Attention: Il est important d'éviter la fermeture trop rapide des vannes.

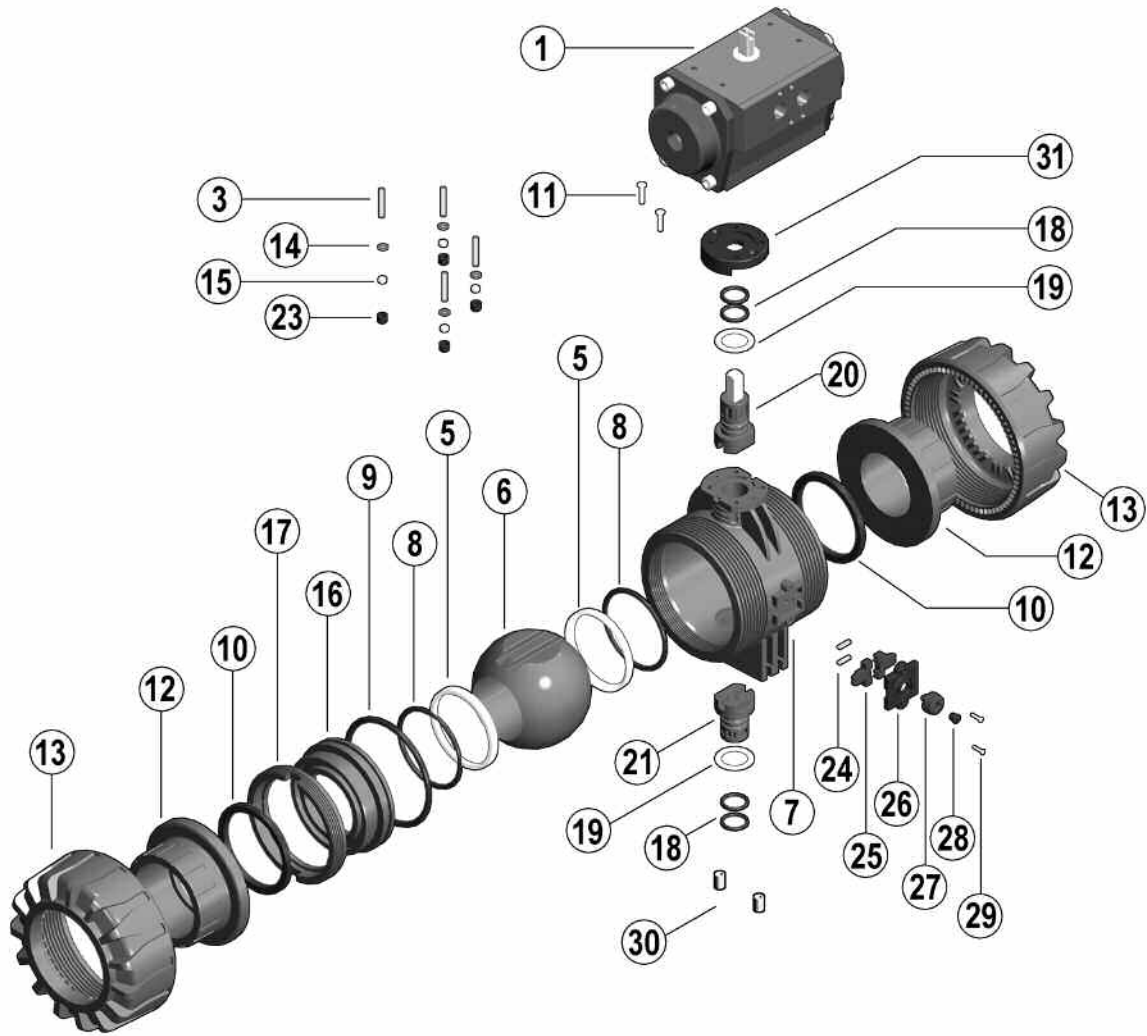
Montage

- 1) Alle in der Explosionszeichnung dargestellten O-Ringe bei der Montage in die entsprechenden Nuten einzulegen.
- 2) Die zwei Gleitscheiben in die Spindel (20-21) einzuführen. Die Spindel in die Innenseite des Gehäuses dann einzusetzen.
- 3) Vor dem Einsetzen der PTFE Dichtungen (5) in das Gehäuse (7) und auch in den Dichtungsträger (16).
- 4) Danach ist die Kugel (6) zu montieren.
- 5) Ist der Dichtungsträger mit dem Gewindering (16+17) in das Gehäuse einzuschrauben und mit dem Schlüsseleinsatz anzuziehen.
- 6) Die Rastplatte (22) mit dem Rastsegment auf das Gehäuse setzen und mit den Schrauben (11 + 14 +15) befestigen.
- 7) Den Handhebel (2) auf den Vierkant der Welle stecken
- 8) Handhebel mit Schraube (3) und Scheibe (4) befestigen, Schutzkappe (1) anbringen
- 9) Die Anschlusssteile (12) und die Überwurfmutter (13) sind zu montieren, wobei zu beachten ist, dass die O-Ringe (10) in ihren Nuten bleiben.
- 10) Die Überwurfmutter (13) blockieren, in den man den Blockknopf im Uhrzeigersinn dreht.

Hinweis: Im Laufe der Montage ist Es ratsam, die Gummidichtungen zu schmieren. In diesem Zusammenhang ist zu beachten, dass Mineralöle nicht geeignet sind, da diese EPDM Gummi ätzen können.

Warnung: das rasche Schließen von Armaturen ist zu vermeiden, diese müssen auch von zufälligen Schaltungen geschützt werden.





Pos.	Componenti	Materiale	Q.tà
1	Attuatore pneumatico	Alluminio trattato	1
3	Vite	Acciaio inox	1
5	*Guarnizione sfera	PTFE	2
6	Sfera	PVC/PP-H/PVC-C /PVDF	1
7	Cassa	PVC/PP-H/PVC-C /PVDF	1
8	*Guarnizione (O-ring) di supporto della guarnizione 5	EPDM-FPM	2
9	*Guarnizione (O-ring) di tenuta radiale	EPDM-FPM	1
10	*Guarnizione speciale di tenuta testa	EPDM-FPM	2
11	Vite	Acciaio inox	2
12	Manicotto	PVC/PP-H/PVC-C /PVDF	2
13	Ghiera	PVC/PP-H/PVC-C /PVDF	2
14	Rondella di fermo	Acciaio inox	2
15	Dado	Acciaio inox	2
16	Supporto della guarnizione della sfera	PVC/PP-H/PVC-C/PVDF	1
17	Anello di fermo	EPDM-FPM	1
18	*Guarnizione (O-ring) aste	PTFE	4
19	*Rondella antifrizione	PVC/PP-H/PVC-C	2
20	Asta comando superiore	C/PVDF-Acciaio inox	1
21	Asta comando inferiore	PVC/PP-H/PVC-C/PVDF	1
23	Cappello di protezione	PE	2
24	Molla	Acciaio inox	2
25	Blocco ghiera	PP-GR	2
26	Coperchio	PP	1
27	Pomello del blocco ghiera	PP-GR	1
28	Tappo di protezione	PE	1
29	Vite	Nylon	2
30	**Boccola di staffaggio	Ottone	2
31	Piattello automazione	PP-GR	1

* parti di ricambio
** accessori

Pos.	Composants	Materiaux	Q.té
1	Actionneur pneumatique	Alluminium traité	1
3	Vis	Acier inox	1
5	*Garniture de la sphère	PTFE	2
6	Sphère	PVC/PP-H/PVC-C/PVDF	1
7	Corps	PVC/PP-H/PVC-C/PVDF	1
8	*Joint du support de la garniture 5	EPDM-FPM	2
9	*Joint du corps (O-ring)	EPDM-FPM	1
10	*Joint du collet	EPDM-FPM	2
11	Vis	Acier inox	2
12	Collet	PVC/PP-H/PVC-C/PVDF	2
13	Écrou union	PVC/PP-H/PVC-C/PVDF	2
14	Rondelle	Acier inox	2
15	Ecrou	Acier inox	2
16	Support de la garniture de la sphère	PVC/PP-H/PVC-C/PVDF	1
17	Bague de fermeture	EPDM-FPM	1
18	*Joint de la tige de manoeuvre	PTFE	4
19	*Coussinet antifricion	PVC/PP-H/PVC-C/PVDF	2
20	Tige de manoeuvre supérieure	Acier inox	1
21	Tige de manoeuvre inférieure	PVC/PP-H/PVC-C/PVDF	1
23	Chapeau de protection	PE	2
24	Ressort	Acier inox	2
25	Blocage des écrou	PP-GR	2
26	Couvert	PP	1
27	Bouton de blocage des écrou	PP-GR	1
28	Chapeau de protection	PE	1
29	Vis	Nylon	2
30	**Ecrus d'ancrage	Laiton	2
31	Bride pour l'actuation	PP-GR	1

* pièce de rechange
** accessoires

Pos.	Components	Material	Q.ty	Pos.	Benennung	Werkstoff	Stück
1	Pneumatic actuator	H.a.Alluminium	1	1	Pneumatik-Antriebe	Alu	1
3	Screw	Stainless steel	1	3	Schraube	Edelstahl	1
5	*Ball seat	PTFE	2	5	*Dichtungen	PTFE	2
6	Ball	PVC/PP-H/PVC-C/PVDF	1	6	Kugel	PVC-U/PP-H/PVC-C/PVDF	1
7	Body	PVC/PP-H/PVC-C/PVDF	1	7	Gehäuse	PVC-U/PP-H/PVC-C/PVDF	1
8	*Support O-ring for ball seat	EPDM-FPM	2	8	*O-Ring (zu Teil 5)	EPDM-FPM	2
9	*Radial seal O-ring	EPDM-FPM	1	9	*O-Ring	EPDM-FPM	1
10	*Special socket seal	EPDM-FPM	2	10	*Spezielle Dichtung	EPDM-FPM	2
11	Screw	Stainless steel	2	11	Schraube	Edelstahl	2
12	End connector	PVC/PP-H/PVC-C/PVDF	2	12	Anschlußteile	PVC-U/PP-H/PVC-C/PVDF	2
13	Union nut	PVC/PP-H/PVC-C/PVDF	2	13	Überwurfmutter	PVC-U/PP-H/PVC-C/PVDF	2
14	Washer	Stainless steel	2	14	Scheibe	Edelstahl	2
15	Nut	Stainless steel	2	15	Mutter	Edelstahl	2
16	Support for ball seat	PVC/PP-H/PVC-C/PVDF	1	16	Dichtungsträger	PVC-U/PP-H/PVC-C/PVDF	1
17	Stop ring	PVC/PP-H/PVC-C/PVDF	1	17	Gewinding	PVC-U/PP-H/PVC-C/PVDF	1
18	*Stem O-ring	EPDM-FPM	4	18	*O-Ring	EPDM-FPM	4
19	*Friction reducing bush	PTFE	2	19	*Gleitscheibe	PTFE	2
20	Upper stem	PVC/PP-H/PVC-C/PVDF- Stainless steel	1	20	Obere spindel	PVC-U/PP-H/PVC-C/PVDF- Edelstahl	1
21	Lower stem	PVC/PP-H/PVC-C/PVDF	1	21	Untere spindel	PVC-U/PP-H/PVC-C/PVDF	1
22	Pad	PP-GR	1	22	Rastplatte	Edelstahl	1
23	Protection cap	PE	2	23	Schutzkappe	PE	2
24	Spring	Stainless steel	2	24	Feder	Edelstahl	2
25	Nut block	PP-GR	2	25	Überwurfmutter Block	PP-GR	2
26	Cover	PP	1	26	Deckel	PP	1
27	Nut block button	PP-GR	1	27	Block Knopf	PP-GR	1
28	Protection cap	PE	1	28	Schutzkappe	PE	1
29	Screw	Nylon	2	29	Schraube	Nylon	2
30	**Bracketing bush	Brass	2	30	**Gewindebuchsen	Messing	2
31	Actuation adapter	PP-GR	1	31	Adapterflansch	PP-GR	1

* spare parts
** accessories

* Ersatzteile
** Zubehör