

Valvola a sfera monoghiera in PVC

- Gamma dimensionale da d 20 mm a d 63 mm, da R 1/2" a R 2"
- Sistema di giunzione per incollaggio e per filettatura
- Resistenza a pressioni di esercizio fino a 16 bar a 20° C; per il dettaglio vedere pagina seguente
- Rapida sostituzione degli O-ring e delle guarnizioni della sfera senza l'impiego di alcun attrezzo
- Possibilità di smontaggio delle tubazioni a valle con la valvola in posizione di chiusura
- Possibilità di microregistrazione con apposita ghiera e sistema di bloccaggio delle spinte assiali
- Componenti intercambiabili con i corrispondenti della bighiera VK
- Disponibili su richiesta i connettori CVDE per giunzioni con manicotti elettrici o testa a testa
- Idoneità del PVC impiegato a venire in contatto con acqua potabile ed altre sostanze alimentari secondo le leggi vigenti.
- Disponibile su richiesta la maniglia di sicurezza VKSH (v. VK-PVC)

PVC Single-union ball valve

- Size range from d 20 mm up to d 63mm, from R 1/2" up to R 2"
- Joining by solvent weld or threaded connections
- Maximum working pressure: 16 bar at 20° C; for full details see following page
- Rapid replacement of O-rings and ball seats without additional equipment
- In the closed position the pipeline can be disconnected down-stream from the valve
- Axial pipe loads block with microadjustment of ball seal
- Interchangeability of components with the corresponding ones of the VK ball valve
- Available on request the end connectors CVDE for electrofusion or butt welding
- FIP PVC is suitable for conveying foodstuffs and drinking water and meets the necessary standards and regulations
- Available on request the safety handle VKSH (see VK-PVC)

Robinet à tournant sphérique simple union en PVC

- Gamme dimensionnelle de d 20 mm à d 63 mm, de R 1/2" à R 2"
- Jonction par collage aussi bien que par filetage
- Pression de service jusqu'à 16 bar à 20° C; pour les détails voir page suivante
- Remplacement rapide des joints O-ring et des autres garnitures sans aucun outil
- En position fermée, le robinet permet le démontage de l'installation en aval par rapport à la direction du flux
- Embouts avec réglage de l'étanchéité de la bille et système de blocage des poussées axiales
- Composants interchangeables avec ceux de la VK double union
- Les embouts CVDE pour souduer par electrofusion ou bout-à-bout sont disponibles sur demande
- PVC de qualité alimentaire apte à l'utilisation avec l'eau potable et les aliments suivant les règlements en vigueur
- Disponible sur demande la poignée de sécurité VKSH (vojez VK-PVC)

Single union Kugelhahn aus PVC-U

- Größen von d 20 mm bis d 63 mm, und von R 1/2" bis R 2"
- Mit Klebe- oder Gewindeanschlüssen
- Der maximale Betriebsdruck beträgt 16 bar bei 20° C. Weitere Einzelheiten auf folgende Seite
- Einfacher Ausbau von O-Ringen und Kugeldichtungen ohne zusätzliches Werkzeug
- In geschlossener Stellung des Kugelhahns kann die Überwurfmutter gelöst werden, falls sie auf der drucklosen Seite liegt
- Die Kugelabdichtung ist durch eine Micro-Justierung frei von Rohrleitungskräften
- Austauschbarkeit von Teilen mit denen des Typs VK (21.442...)
- Auf Anfrage sind Schweißstutzen- Anschlüsse für die Heizwendelmuffen- oder Heizelementstumpf-Schweißung lieferbar
- FIP PVC-U entspricht den geltenden Vorschriften und ist für Trinkwasser oder andere für den Verzehr bestimmte Medien zugelassen
- Auf Anfrage dem Sicherheitshandgriff VKSH (Siehe VK-PVC)

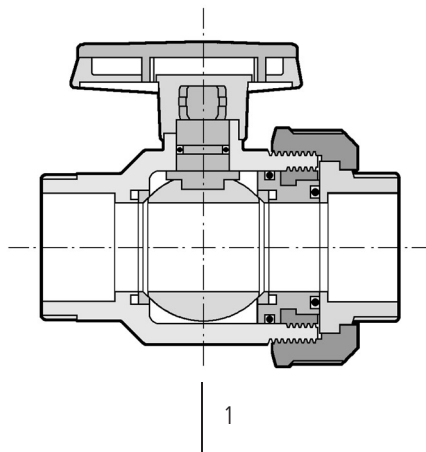
LEGENDA

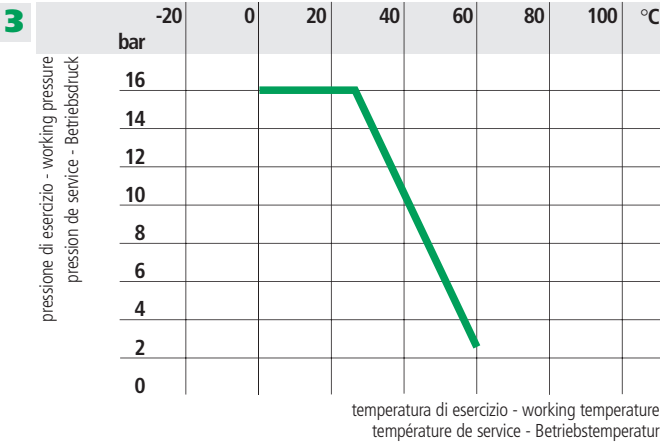
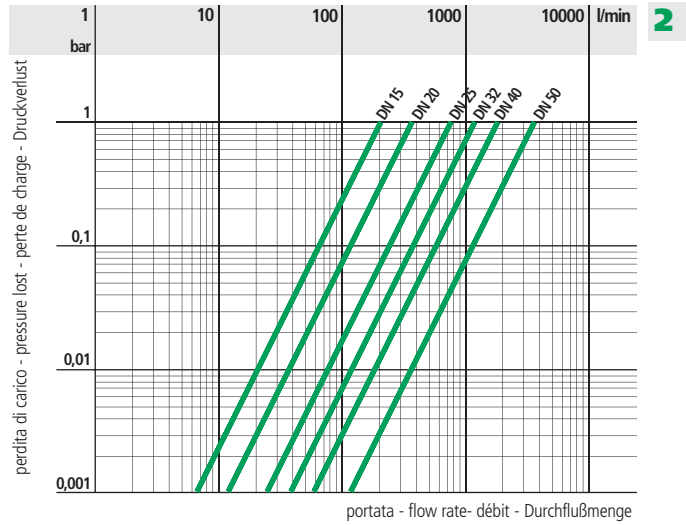
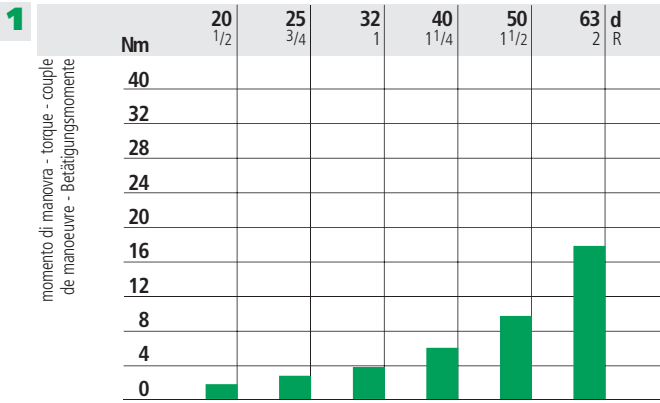
d	diametro nominale esterno del tubo in mm
DN	diametro nominale interno in mm
R	dimensione nominale della filettatura in pollici
PN	pressione nominale in bar (pressione max di esercizio a 20° C - acqua)
g	peso in grammi
PVC	cloruro di polivinile rigido
EPDM	elastomero etilene propilene
FPM	fluoroelastomero
PTFE	politetrafluoroetilene

d	nominal outside diameter of the pipe in mm
DN	nominal internal diameter in mm
R	nominal size of the thread in inches
PN	nominal pressure in bar (max. working pressure at 20° C - water)
g	weight in grams
PVC	unplasticized polyvinyl chloride
EPDM	ethylene propylene rubber
FPM	vinylidene fluoride rubber
PTFE	polytetrafluoroethylene

d	diamètre extérieur nominal du tube en mm
DN	diamètre nominal intérieur en mm
R	dimension nominale du filetage en pouces
PN	pression nominale en bar (pression de service max a 20° C - eau)
g	poids en grammes
PVC	polychlorure de vinyle non plastifié
EPDM	élastomère éthylène-propylène
FPM	fluoroélastomère de vinylidène
PTFE	polytétrafluoréthylène

d	Rohraußendurchmesser mm
DN	Nennweite, mm
R	Gewinde (DIN 2999, T1)
PN	Nenndruck, bar (max Betriebsdruck bei 20° C Wasser)
g	Gewicht in Gramm
PVC-U	Polyvinylchlorid, hart ohne Weichmacher
EPDM	Äthylen-Propylen-Kautschuk
FPM	Fluor-Kautschuk
PTFE	Polytetrafluoräthylen



**Dati
Tecnici**
**Technical
Data**
**Données
Techniques**
**Technische
Daten**


4

d	20	25	32	40	50	63
DN	15	20	25	32	40	50
k_{v100}	200	385	770	1100	1750	3400

1 Coppia di manovra alla massima pressione di esercizio

Max torque at maximum working pressure

Couple de manoeuvre à la pression maximale de service

Betätigungsmomente

2 Diagramma delle perdite di carico

Pressure lost chart

Table de perte de charge

Druckverlust-Diagramm

3 Variazione della pressione in funzione della temperatura per acqua o fluidi non pericolosi nei confronti dei quali il PVC è classificato CHIMICAMENTE RESISTENTE. Vedere il prospetto "Guida alla resistenza chimica". In altri casi è richiesta un'adeguata diminuzione della pressione nominale PN. 50 anni secondo DIN 3441.

Pressure/temperature rating for water and harmless fluids to which PVC is RESISTANT. See "A guide to chemical resistance". In other cases a reduction of the rated PN is required. 50 years according to DIN 3441

Variation de la pression en fonction de la température pour l'eau et les fluides non agressifs pour lesquels le PVC est considéré CHIMIQUEMENT RESISTANT. Voir "Guide de résistance chimique". Pour les autres cas une diminution du PN est nécessaire. 50 années selon DIN 3441.

Druck/Temperatur-Diagramm für Wasser und ungefährliche Medien gegen die PVC beständig ist. Siehe Beständigkeitsliste. In allen anderen Fällen ist eine entsprechende Reduzierung der Druckstufe erforderlich. 50 Jahre nach DIN 3441.

4 Coefficiente di flusso k_{v100}
Per coefficiente di flusso k_{v100} si intende la portata Q in litri al minuto di acqua a 20° C che genera una perdita di carico $\Delta p = 1$ bar per una determinata apertura della valvola. I valori k_{v100} indicati in tabella si intendono per valvola completamente aperta.

Flow coefficient k_{v100}
 k_{v100} is the number of litres per minute of water at a temperature of 20° C that will flow through a valve with a one-bar pressure differential at a specified rate. The k_{v100} values shown in the table are calculated with the valve completely open.

Coefficient de débit k_{v100}
 k_{v100} est le nombre de litres par minute d'eau, à une température de 20° C, qui s'écoule dans une vanne de régulation avec une pression différentielle de 1 bar, à une vitesse donnée. Les valeurs k_{v100} indiquées sur la table sont évaluées lorsque le robinet est entièrement ouvert.

k_{v100} -Werte
Der k_{v100} - Wert nennt den Durchsatz in l/min für Wasser bei 20° C und einem Δp von 1 bar bei völlig geöffnetem Ventil.

**SK-PVC****Dimensioni**

La FIP ha approntato una gamma di valvole a sfera i cui attacchi sono in accordo con le seguenti norme:

Incollaggio: ISO 727; DIN 8063, NF T54-028, UNI EN 1452, BS 4346/1, accoppiabili con tubi secondo ISO 161/1, UNI 7441/75, DIN 8062, NF T54-016, BS 3506, BS 3505

Filettatura: UNI ISO 228/1, DIN 2999, BS 21.

Dimensions

FIP has produced a complete range of ball valves with couplings complying with the following standards:

Solvent welding: ISO 727, DIN 8063, NF T54-028, UNI EN 1452, BS 4346/1, coupling to pipes complying with ISO 161/1, UNI EN 1452, DIN 8062, NF T54-016, BS 3506, BS 3505.

Threaded couplings: UNI ISO 228/1, DIN 2999, BS 21.

Dimensions

FIP a réalisé une gamme de robinets à tournant sphérique dont les embouts sont conformes aux normes suivantes:

Encollage: ISO 727, DIN 8063, NF T54-028, UNI EN 1452, BS 4346/1, assemblés avec des tubes selon ISO 161/1, UNI 7441/75, DIN 8062, NF T54-016, BS 3506, BS 3505.

Filetage: UNI ISO 228/1, DIN 2999, BS 21.

Dimensionen

Die Kugelhahnreihe entspricht mit Ihren Anschlußmöglichkeiten folgenden Normen: Klebefittings: ISO 727, DIN 8063, NF T54-028, UNI EN 1452, BS 4346/1, und kann verbunden werden mit Rohren nach ISO 161/1, UNI 7441/75, DIN 8062, NF T54-016, BS 3506, BS 3505.

Gewinde: UNI ISO 228/1, DIN 2999, BS 21.

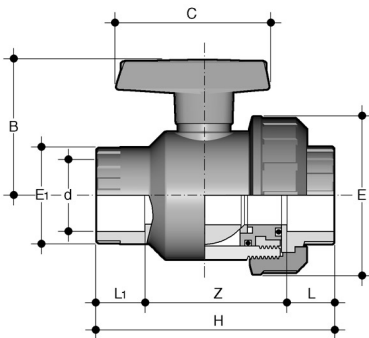
SKIV

VALVOLA A SFERA
con attacchi femmina per incollaggio, serie metrica

BALL VALVE
with metric series plain female ends for solvent welding

ROBINET À TOURNANT
SPHÉRIQUE avec embouts femelles à coller, série métrique

KUGELHAHN
mit Klebemuffen
21.446.20



d	DN	PN	L	L ₁	Z	H	E	E ₁	B	C	g
20	15	16	16	16	60	92	55	28	49	66	145
25	20	16	19	19	70	108	66	36	59	75	240
32	25	16	22	22	73	117	75	42	66	85	325
40	32	16	26	26	79	131	87	53	76	97	505
50	40	16	31	35	86	152	100	61	86	110	680
63	50	16	38	40	105	183	122	76	100	134	1145

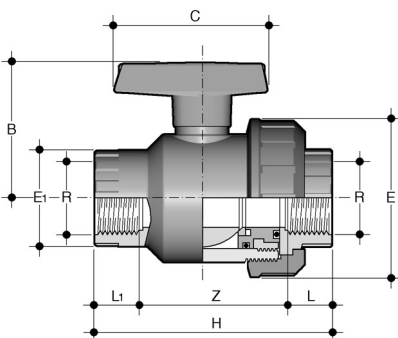
SKFV

VALVOLA A SFERA
con attacchi femmina, filettatura cilindrica gas

BALL VALVE
with BS parallel threaded female ends

ROBINET À TOURNANT
SPHÉRIQUE avec embouts femelles filetage cylindrique gaz

KUGELHAHN
mit Gewindemuffen
21.446.10



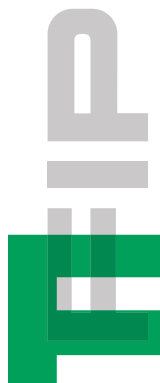
R	DN	PN	L	L ₁	Z	H	E	E ₁	B	C	g
1/2"	15	16	15	15	66	96	55	28	49	66	145
3/4"	20	16	16,3	16,3	76,4	109	66	36	59	75	240
1"	25	16	19,1	19,1	82,8	121	75	42	66	85	335
1" 1/4	32	16	21,4	21,4	92,2	135	87	53	76	97	520
1" 1/2	40	16	21,4	21,4	105,2	148	100	61	86	110	715
2"	50	16	25,7	25,7	125,6	177	122	76	100	134	1190

I dati del presente prospetto sono forniti in buona fede. La FIP non si assume alcuna responsabilità su quei dati non direttamente derivati da norme internazionali. La FIP si riserva di apportarvi qualsiasi modifica.

The data given in this leaflet are offered in good faith. No liability can be accepted concerning technical data that are not directly covered by recognized international standards. FIP reserved the right to carry out any modification to the products shown in this leaflet.

Les données contenues dans cette brochure sont fournies de bonne foi. FIP n'assume aucune responsabilité pour les données qui ne dérivent pas directement des normes internationales. FIP garde le droit d'apporter toute modification aux produits présentés dans cette brochure.

Alle Daten dieser Druckschrift wurden nach bestem Wissen angegeben, je-doch besteht keine Verbindlichkeit, sofern sie nicht direkt internationalen Normen entnommen wurden. Die Änderung von Maßen oder Ausführungen bleibt FIP vorbehalten.



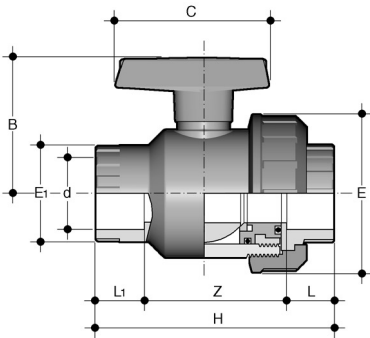
SKLV

VALVOLA A SFERA
con attacchi femmina per incol-
laggio, serie BS

BALL VALVE
with BS series plain female ends
for solvent welding

ROBINET À TOURNANT
SPHERIQUE
avec embouts femelles à coller,
série BS

KUGELHAHN
mit Klebemuffen nach BS



R	DN	PN	L	L ₁	Z	H	E	E ₁	B	C	g
1/2"	15	16	16,5	16,5	59	92	55	28	49	66	140
3/4"	20	16	19	19,5	69,5	108	66	36	59	75	240
1"	25	16	22,5	22,5	72	117	75	42	66	85	325
1"1/4	32	16	26	27	78	131	87	53	76	97	510
1"1/2	40	16	30	31	91	152	100	61	86	110	680
2"	50	16	36	39	108	183	122	76	100	134	1180

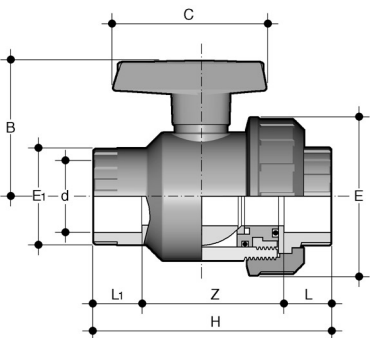
SKJV

VALVOLA A SFERA
con attacchi femmina per
incollaggio, serie JIS

BALL VALVE
with JIS series plain female ends
for solvent welding

ROBINET À TOURNANT
SPHERIQUE
avec embouts femelles à coller
série JIS

KUGELHAHN
mit Klebemuffen JIS



DN	d	PN	L	L ₁	Z	H	E	E ₁	B	C	g
13	18,4	16	26	26	65	117	55	28	49	66	110
15	22,4	16	30	30	57	117	55	28	49	66	105
20	26,4	16	35	35	62	132	66	36	59	75	165
25	32,5	16	40	40	68	148	75	42	66	85	215
32	38,6	16	44	44	79	167	87	53	76	97	385
40	48,7	16	55	55	86	196	100	61	86	110	580
50	60,8	16	63	63	105	231	122	76	100	134	955

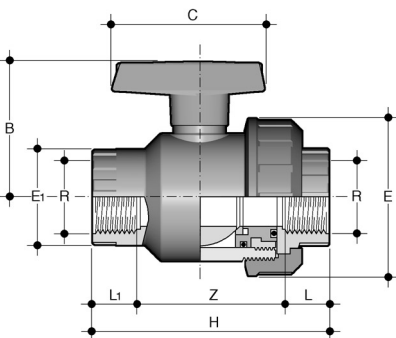
SKGV

VALVOLA A SFERA
con attacchi femmina filettatura
JIS standard

BALL VALVE
with JIS standard threaded fema-
le ends

ROBINET À TOURNANT
SPHERIQUE
avec embouts femelles, filetage
JIS standard

KUGELHAHN
mit Gewindemuffen JIS standard



R	DN	PN	L	L ₁	Z	H	E	E ₁	B	C	g
1/2"	15	16	16	16	60	92	55	28	49	66	105
3/4"	20	16	19	19	70	108	66	36	59	75	165
1"	25	16	22	22	73	117	75	42	66	85	215
1"1/4	32	16	25	25	81	131	87	53	76	97	385
1"1/2	40	16	26	26	100	152	100	61	86	110	580
2"	50	16	31	31	121	183	122	76	100	134	955

Installazione sull'impianto

- 1) Svitare la ghiera (13) e inserirla sul tratto di tubo.
- 2) Procedere all'incollaggio o avvvitamento del manicotto (12) sul medesimo tratto di tubo.
- 3) Posizionare il corpo valvola (7) tramite avvvitamento o incollaggio sul secondo tratto di tubo.
- 4) Serrare la ghiera al corpo valvola fino a raggiungere la perfetta tenuta della valvola.

• In caso di utilizzo di liquidi volatili come per esempio Idrogeno Perossido (H₂O₂) o Ipoclorito di Sodio (NaClO) si consiglia per ragioni di sicurezza di contattare il servizio tecnico. Tali liquidi, vaporizzando, potrebbero creare pericolose sovrappressioni nella zona tra cassa e sfera.

Smontaggio

- 1) Isolare la valvola dalla linea.
- 2) Svitare completamente la ghiera (13) e spostarla sul tratto di tubo.
- 3) Estrarre dalla maniglia (2) l'apposito inserto (1) ed introdurre le due sporgenze nelle corrispondenti aperture dell'anello di fermo, parte integrante del supporto (11), procedendo al suo svitamento con una rotazione antioraria.
- 4) Tirare la maniglia (2) verso l'alto ed estrarla dall'asta comando (4).
- 5) Dopo aver portato la valvola in posizione di chiusura, estrarre la sfera (6).
- 6) Premere sull'asta comando (4) verso l'interno fino ad estrarla dalla cassa.
- 7) Ovviamente, gli O-ring vanno estratti dalle loro sedi come da esploso.

Connection to the system

- 1) Unscrew the union nut (13) and slide it onto the pipe.
- 2) Solvent weld or screw the valve end connector (12) onto the same pipe end.
- 3) Solvent weld or screw the valve body (7) onto the other pipe end where the valve is to be fitted.
- 4) Tighten the union nut on the valve body to achieve an optimum valve operation with perfect sealing on the valve seats.

• For safety reasons please contact the technical service when using volatile liquids such as hydrogen peroxide (H₂O₂) and Sodium Hypochlorite (NaClO). These liquids may vaporize with a dangerous pressure increase in the dead space between the ball and the body.

Disassembly

- 1) Isolate the valve from the line flow.
- 2) Unscrew the union nut (13) and move it down the pipe tube.
- 3) Remove the special insert (1) from the handle (2) and push the two projecting ends into the corresponding recesses of the ball seat stop-ring, part of the support (11), screwing it out by rotating counter-clockwise.
- 4) Pull the handle (2) upwards to remove it from the valve stem (4).
- 5) After closing the valve, remove the ball (6).
- 6) Press the stem (4) to drop through into the valve body.
- 7) The O-rings can be removed from their grooves, as shown in the exploded view.

Montage sur l'installation

- 1) Dévisser l'écrou-union (13) et l'insérer sur le tube.
- 2) Procéder à l'encollage ou visser le collet (12) de raccordement sur ce même tube.
- 3) Positionner le corps (7) par vissage ou encollage sur l'autre partie du tube.
- 4) Serrer l'écrou progressivement sur le corps jusqu'au moment où l'on obtient une parfaite étanchéité du robinet.

• Pour raisons de sûreté nous vous prions de contacter le service technique en cas de fluides volatiles comme hydrogène peroxyde (H₂O₂) et Sodium Hypochlorite (NaClO). Les liquides peuvent vaporiser avec une dangereuse augmentation de la pression entre la sphère et le corps.

Démontage

- 1) Interceptor le flux en amont du robinet.
- 2) Dévisser complètement l'écrou-union (13) et l'insérer sur le tube.
- 3) Enlever l'outil (1) de la poignée (2) et introduire les deux saillies dans les ouvertures correspondantes de la bague de fermeture partie intégrante du support (11) et la dévisser par une rotation anti-horaire.
- 4) Tirer la poignée (2) vers le haut et l'extraire de la tige de manoeuvre (4).
- 5) Après avoir mis le robinet en position de fermeture, extraire la sphère (6).
- 6) Exercer une pression sur la tige de manoeuvre (4) vers l'intérieur pour la faire sortir du corps.
- 7) Naturellement les joints O-ring doivent être extraits de leur logement selon le dessin des details.

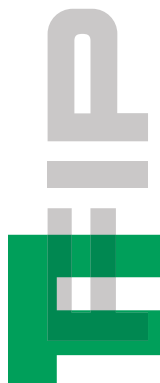
Einbau in eine Leitung

- 1) Die Überwurfmutter (13) wird abgeschraubt und auf die Rohrleitung geschoben.
- 2) Das Anschlußteil (12) wird je nach Ausführung mit demselben Leitungsteil verklebt oder verschraubt.
- 3) Das Gehäuse (7) ist entsprechend mit dem anderen Leitungsende zu verbinden.
- 4) Die Überwurfmutter (13) wird aufgeschraubt und so weit angezogen, daß eine optimale Abdichtung erreicht wird.

• Für Sicherheitsfragen, wenden Sie sich bitte an den technischen Verkauf, wenn Sie flüchtige Medien wie Wasserstoffperoxid (H₂O₂) oder Natrium Hypochlorit (NaClO) verwenden: die Medien können verdampfen mit einer gefährlichen Druckerhöhung in dem Totenraum zwischen der Kugel und dem Gehäuse.

Demontage

- 1) Die Leitung ist an geeigneter Stelle drucklos zu machen und zu entleeren.
- 2) Die Überwurfmutter (13) ist zu lösen und auf die Rohrleitung zu schieben.
- 3) Mit dem Handgriff (2) ist die Kugel in die geschlossene Stellung zu bringen. Mit dem Schlüssel-Einsatz (1) ist der Dichtungsträger (11) herauszuschrauben.
- 4) Der Handgriff (2) ist von der Spindel (4) abzuziehen.
- 5) Die Kugel (6) kann nun herausgezogen werden.
- 6) Die Spindel (4) wird in das Gehäuse (7) gedrückt und kann dann herausgenommen werden.
- 7) Natürlich sind O-Ringe und Dichtungen, wie in der Explosionszeichnung dargestellt, zu demontieren.



Montaggio

- 1) Inserire l'asta comando (4) dall'interno della cassa.
- 2) Inserire la guarnizione in PTFE (5) nella sede della cassa (7).
- 3) Inserire la sfera (6).
- 4) Inserire nella cassa il supporto solidale all'anello di fermo (11) servendosi dell'apposito inserto (1) fino a battuta.
- 5) La maniglia (2) con l'inserto (1) va posizionata sull'asta comando (4).
- 6) Inserire il manicotto (12) e la ghiera (13) avendo cura che l'O-ring di tenuta di testa (10) non fuoriesca dalla sede.
- 7) Ovviamente gli O-Ring vanno inseriti nelle loro sedi, come da esploso.

Evitare sempre brusche manovre di chiusura e proteggere la valvola da manovre accidentali.

Assembly

- 1) Insert the stem (4) by pressing it upwards inside the valve body
- 2) Place the PTFE seat (5) in its housing, located in the valve body (7).
- 3) Insert the ball (6).
- 4) Slide the integral support with the stop-ring (11) into the valve body using the insert (1).
- 5) Push the handle (2) with the insert (1) onto the stem (4).
- 6) Insert the end connector (12) tightening the union-nut (13). Take care that the socket O-ring (10) does not come out of its groove.
- 7) The O-rings must be inserted in their grooves, as shown in the exploded view.

It is important to avoid rapid closure of valves to eliminate the possibility of water hammer causing damage to the pipeline.

Montage

- 1) Insérer la tige de manoeuvre (4) en passant par l'intérieur du corps.
- 2) Insérer la garniture en PTFE (5) dans le siège du corps.
- 3) Insérer la sphère (6).
- 4) Insérer dans le corps le support intégrant la bague de fermeture (11).
- 5) Placer l'outil (1) sur son logement dans la poignée (2) et la positionner sur la tige de manoeuvre (4).
- 6) Insérer le collet (12) et l'écrou-union (13) en ayant soin que le joint O-ring (10) ne sorte pas de son logement.
- 7) Naturellement les joints O-ring doivent être extraits de leur logement selon les détails figurant sur le dessin.

Il faut faire attention à protéger la vanne par manoeuvres accidentales et à ne pas la serrer trop rapidement.

Montage

- 1) Die Spindel (4) wird von der Innenseite des Gehäuses (7) eingebaut.
- 2) Die PTFE-Dichtung (5) ist im Gehäuse (7) einzusetzen.
- 3) Danach wird die Kugel (6) eingebracht.
- 4) Der Dichtungsträger (11) wird in das Gehäuse (7) eingeschraubt.
- 5) Der Handgriff (2) ist auf die Spindel (4) zu stecken und der Schlüssel-Einsatz (1) kommt an seinen Platz im Handgriff.
- 6) Das Leitungsende mit dem Anschlußteil (12) kann nun in Position gebracht werden. Mit der Überwurfmutter (13) wird die Verbindung mit dem Gehäuse hergestellt. Es ist darauf zu achten, daß der O-Ring (10) nicht aus der Nut kommt.
- 7) Natürlich sind alle O-Ringe und Dichtungen wie dargestellt zu montieren.

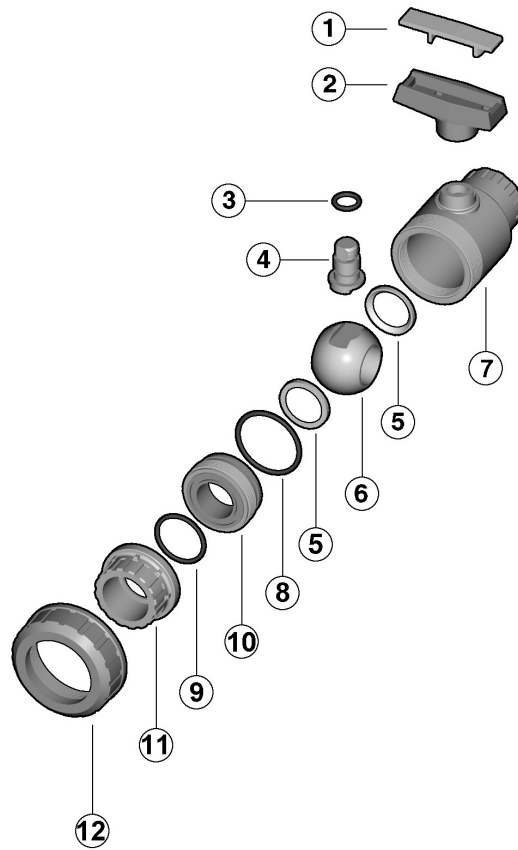
Schnelle Schließbetätigungen sind unbedingt zu vermeiden. Ebenso Einbau-Lagen und-Orte, bei denen eine zufällige (unbeabsichtigte) Betätigung erfolgen kann.

Nota: nelle operazioni di montaggio è consigliabile lubrificare le guarnizioni di tenuta in gomma con olii o grassi idonei (sono sconsigliati gli olii minerali in quanto aggrediscono la gomma etilene-propilene).

Note: when assembling the valve components it is advisable to lubricate the O-ring with oil or grease. Do not use mineral oils as they attack EPM rubber.

Note: avant l'opération de montage nous conseillons de lubrifier les joints en caoutchouc avec de l'huile. Nous rappelons que les huiles minérales, agressives pour le caoutchouc éthylène-propylène, ne sont pas conseillées.

Anmerkung: Bei den Montagearbeiten wird empfohlen, die O-Ringe mit einem geeigneten Fett einzureiben. Keinesfalls Mineralöle oder andere Fette verwenden, diese greifen EPM an.



Pos.	Componenti	Materiale	Q.tà
1	inserto maniglia	PVC	1
2	maniglia	PVC	1
*3	guarnizione asta comando	EPDM	1
4	asta comando	PVC	1
*5	guarnizione della sfera	PTFE	2
6	sfera	PVC	1
7	cassa	PVC	1
*8	guarnizione (O-ring) tenuta radiale	EPDM	1
*9	guarnizione (O-ring) tenuta di testa	EPDM	1
10	supporto della guarnizione della sfera con anello di fermo	PVC	1
*11	manicotto	PVC	1
12	ghiera	PVC	1

*parti di ricambio

Pos.	Composants	Materiaux	Q.té
1	outil pour démontage	PVC	1
2	poignée	PVC	1
*3	joint de la tige de manoeuvre	EPDM	1
4	tige de manoeuvre	PVC	1
*5	garniture de la sphère	PTFE	2
6	sphère	PVC	1
7	corps	PVC	1
*8	joint du corps (O-ring)	EPDM	1
*9	joint du collet (O-ring)	EPDM	1
10	support de la garniture de la sphère avec bague de fermeture	PVC	1
*11	collet	PVC	1
12	écrou-union	PVC	1

* pièces de rechange

Pos.	Components	Material	Q.ty
1	insert	PVC	1
2	handle	PVC	1
*3	stem O-ring	EPDM	1
4	stem	PVC	1
*5	ball seat	PTFE	2
6	ball	PVC	1
7	body	PVC	1
*8	O-ring radial seal	EPDM	1
*9	O-ring socket seal	EPDM	1
10	support for ball seat with stop ring	PVC	1
*11	end connector	PVC	1
12	union nut	PVC	1

* spare parts

Pos.	Benennung	Werkstoff	Menge
1	Schlüssel-Einsatz	PVC-U	1
2	Handgriff	PVC-U	1
*3	O-Ring	EPDM	1
4	Spindel	PVC-U	1
*5	Dichtungen	PTFE	2
6	Kugel	PVC-U	1
7	Gehäuse	PVC-U	1
*8	O-Ring	EPDM	1
*9	O-Ring	EPDM	1
10	Dichtungsträger mit Gewinding	PVC-U	1
*11	Anschlußteile	PVC-U	1
12	Überwurfmutter	PVC-U	1

* Ersatzteile

