

Valvola a sfera a 2 vie DUAL BLOCK®

FIP ha sviluppato una nuova valvola a sfera di tipo VK **DUAL BLOCK®** per introdurre un elevato standard di riferimento nella concezione delle valvole termoplastiche. VKD è una valvola a sfera bi-ghiera a smontaggio radiale, che risponde alla più severa esigenza richieste nelle applicazioni industriali. Un servizio assolutamente privo di complicazioni è il principio di base che si vuole ottenere con la progettazione di una valvola con queste caratteristiche.

- Gamma dimensionale da d 16 mm a d 63 mm, da R3/8" a R2"
- Sistema di giunzione per incollaggio, per filettatura e per flangiatatura
- Resistenza a pressioni di esercizio fino a 16 bar a 20° C; per il dettaglio vedere pagina seguente
- Sistema brevettato DUAL BLOCK®: il nuovo sistema di blocco assicura il serraggio delle ghiera anche nel caso di condizioni di servizio gravose come, per esempio, in presenza di vibrazioni o dilatazioni termiche.
- Facile smontaggio radiale dall'impianto e conseguente rapida sostituzione degli O-ring e delle guarnizioni della sfera senza l'impiego di alcun attrezzo
- Sistema di tenuta SEAT-STOP, possibilità di micro-registrazione con apposita ghiera e sistema di bloccaggio delle spinte assiali.
- Possibilità di smontaggio delle tubazioni a valle con la valvola in posizione di chiusura
- Versione manuale a leverismo con maniglia ergonomica in PVC-U con dispositivo di Blocco opzionale
- Possibilità di installare attuatori pneumatici e/o elettrici mediante l'utilizzo di appositi kit di montaggio in PP-GR a foratura standard ISO 5211 F03-F04-F05-F07.
- Per maggiori informazioni visitate il sito:
www.flowyourmind.it.

2-way ball valve DUAL BLOCK®

FIP has developed a new ball valve type VK **DUAL BLOCK®** to introduce an advanced standard of reference in thermoplastic valve design. VKD is a (true) union lock ball valve, which stands up to the most severe industrial application requirements. Absolute trouble free service is the basic principle to be achieved with the true blocked union design.

- Size range from d 16 mm up to d 63 mm and from R3/8" up to R2"
- Joining by solvent welding, threaded or flanged connections
- Maximum working pressure: 16 bar at 20° C; for full details see following page
- Patented system DUAL BLOCK®: the new locking device ensures the nuts are held in position even under severe service conditions: i.e. vibration or thermal expansion
- Easy removal of the valve body from the system, allowing quick replacement of O-rings and ball seats without additional equipment
- SEAT-STOP seat and seal design. Axial pipe loads block with micro adjustment of ball seal.
- In the closed position the pipeline can be disconnected downstream from the valve without leakage
- Hand operated version with ergonomic U-PVC hand lever, provided with locking device on request
- Possibility to install electric or pneumatic actuators by means of GR-PP mounting kits with standard drilling (ISO 5211 F03-F04-F05-F07).
- For more information please visit our website:
www.flowyourmind.it.

The data given in this leaflet are offered in good faith. No liability can be accepted concerning technical data that are not directly covered by recognized international Standards. FIP reserves the right to carry out any modification to the products shown in this leaflet.

VKD PVC-U

Robinet à tournant sphérique à 2 voies DUAL BLOCK®

FIP a développé un nouveau robinet à tournant sphérique de type VK **DUAL BLOCK®** qui a introduit un niveau très haut de référence dans la conception des robinets thermoplastiques. VKD est un robinet à sphère avec double écrou union avec blocage de sécurité, qui peut satisfaire la plupart des applications industrielles. Le principe de base de ce nouveau robinet a boisseau sphérique est la garantie de sécurité d'utilisation pour la clientèle industrielle

- Gamme dimensionnelle de d 16 mm à d 63 mm, de R3/8" à R2"
- Jonction par collage aussi bien que par filetage
- Pression de service jusqu'à 16 bar à 20° C; pour les détails voir page suivante
- Système breveté DUAL BLOCK®: Nouveau système de blocage qui assure la conservation de la position des écrous union, même en cas de dures conditions de service: par exemple avec des vibrations ou dilatation thermique.
- Démontage radial du corps du robinet qui permet un remplacement rapide des joints O-ring et des autres garnitures, sans utiliser aucun outil
- SEAT-STOP conception de sièges et points d'étanchéité. Embouts avec réglage de l'étanchéité de la bille et système de blocage des poussées axiales.
- En position fermée, le robinet permet le démontage de l'installation en aval par rapport à la direction du flux
- Manuelle à levier avec poignée ergonomique en PVC-U, pourvue d'un dispositif de blocage optionnelle.
- Possibilité d'installer actionneurs électriques ou pneumatiques grâce à l'application de kit de montage en PP-GR (perçage ISO 5211 F03-F04-F05-F07).
- Pour avoir d'autres informations, visiter le site:
www.flowyourmind.it.

Les données contenues dans cette brochure sont fournies en bonne foi. FIP n'assume aucune responsabilité pour les données qui ne dérivent pas directement des normes internationales. FIP garde le droit d'apporter toute modification aux produits présentés dans cette brochure.

2-Wege-Kugelhahn DUAL BLOCK®

FIP hat einen neuen Kugelhahn, die Type VK **DUAL BLOCK®**, entwickelt. Hiermit beginnt ein "neues Konzept" bei den thermoplastischen Ventilen.

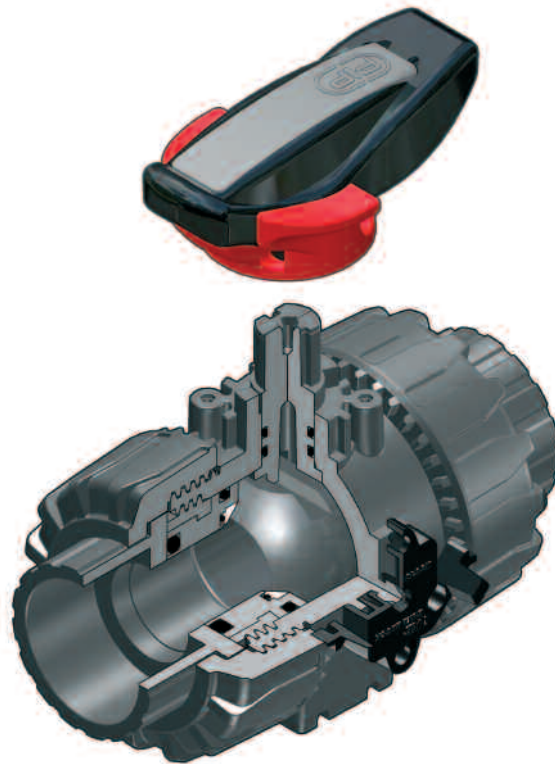
VKD ist ein beidseitig verschraubter Kugelhahn, der den meisten industriellen Anwendungen gerecht wird. "Sicherheit und Zuverlässigkeit" ist das Basisprinzip, das es zu erreichen galt. Es wurde durch die Konstruktion der arretierten Verschraubungen erreicht.

- Größen von d 16 mm bis d 63 mm und von R 3/8" bis R 2"
- Mit Klebe- oder Gewindeanschlüssen
- Der maximale Betriebsdruck beträgt 16 bar bei 20° C. Weitere Einzelheiten auf der folgenden Seite
- DUAL BLOCK® patentierte System: die neue Sperrvorrichtung hält dann die Überwurfmutter unter verschiedensten Einsatzbedingungen (Vibrationen oder thermische Ausdehnung) sicher in Position.
- Der einfache Ausbau der Armatur aus dem Leitungssystem erlaubt den schnellen Wechsel von O-Ringen oder Kugelsitzen ohne zusätzliches Werkzeug
- SEAT-STOP Sitz- und Dichtungskonzept: die Kugelabdichtung ist durch eine Mikro-Justierung frei von Rohrleitungskräften.
- In geschlossener Stellung des Kugelhahns kann die drucklose Seite der Leitung ohne Leakage gelöst werden
- Manuelle Ausführung mit ergonomischem Handhebel aus U-PVC, auf Wunsch mit einer Arretierung ausgestattet.
- Adapterflansch aus GR-PP, für eine einfache Montage von Handgetriebe oder elektrischen oder pneumatischen Antrieben mit den Anschlussmaßen F03-F04-F05-F07 nach ISO 5211.
- Für weitere Details schauen Sie auf unsere Website:
www.flowyourmind.it.

Alle Daten dieser Druckschrift wurden nach bestem Wissen angegeben, jedoch besteht keine Verbindlichkeit, sofern sie nicht direkt internationalen Normen entnommen wurden. Die Änderung von Maßen oder Ausführungen bleibt FIP vorbehalten.

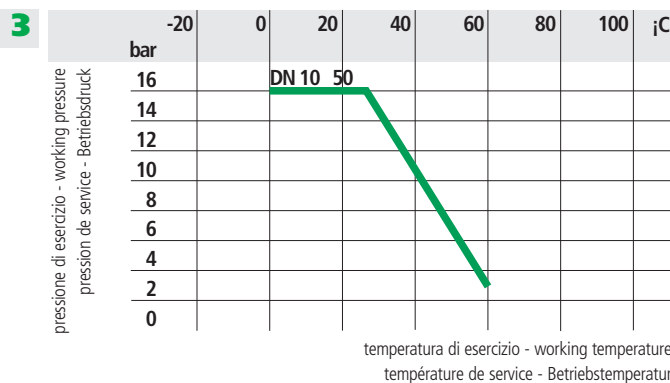
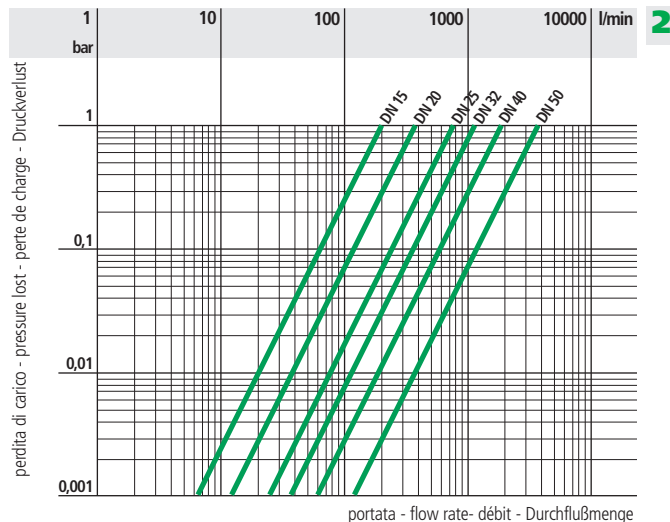
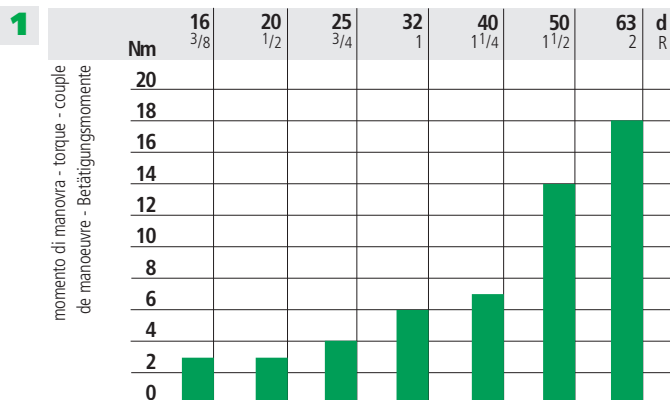
I dati del presente prospetto sono forniti in buona fede. La FIP non si assume alcuna responsabilità su quei dati non direttamente derivati da norme internazionali. La FIP si riserva di appor-tarvi qualsiasi modifica.





LEGENDA

d	diametro nominale esterno del tubo in mm	d	nominal outside diameter of the pipe in mm	d	diamètre extérieur nominal du tube en mm	d	Rohraußendurchmesser in mm
DN	diametro nominale interno in mm	DN	nominal internal diameter in mm	DN	diamètre intérieur nominal du tube en mm	DN	Rohrinnenweite in mm
R	dimensione nominale della filettatura in pollici	R	nominal size of threads in inches	R	dimension nominale de filetage en pouces	R	Gewinde (DIN 2999,T1)
PN	pressione nominale in bar (pressione max di esercizio a 20°C in acqua)	PN	nominal pressure in bar (max. working pressure at 20°C - water)	PN	pression nominale en bar (pression de service max à 20°C- eau)	PN	Nennndruck; höchstzulässiger Betriebsdruck in bar, bei 20° C Wasser
g	peso in grammi	g	weight in grams	g	poids en grammes	g	Gewicht in Gramm
U	numero dei fori	U	number of holes	U	nombre de trous	U	Anzahl der Schraubenlöcher
s	spessore tubo in mm	s	wall thickness, mm	s	épaisseur du tube, mm	s	Wandstärke, mm
SDR	standard dimension ratio = d/s	SDR	standard dimension ratio = d/s	SDR	standard dimension ratio = d/s	SDR	Standard Dimension Ratio = d/s
PVC-U	cloruro di polivinile rigido	U-PVC	unplasticized polyvinyl chloride	PVC-U	polychlorure de vinyle non plastifié	U-PVC	Polyvinylchlorid hart
EPDM	elastomero etilene propilene	EPDM	ethylene propylene rubber	EPDM	élastomère éthylène propylène	EPDM	Ethylenpropylen-dienelastomer
FPM	fluoroelastomero	FPM	vinylidene fluoride rubber	FPM	fluorélastomère de vinylidène	FPM	Fluorelastomer
PTFE	politetrafluoroetilene	PTFE	polytetrafluoroethylene	PTFE	polytétrafluoroéthylène	PTFE	Polytetrafluorethylen
PE	polietilene	PE	polyethylene	PE	polyéthylène	PE	Polyethylen
POM	resina poliacetalica	POM	Polyoxymethylene	POM	Résine Polyacetal	POM	Polyoxymethylen

**Dati
Tecnici**
**Technical
Data**
**Données
Techniques**
**Technische
Daten**


4

d	16	20	25	32	40	50	63
DN	10	15	20	25	32	40	50
k_{V100}	80	200	385	770	1100	1750	3400

1 Coppia di manovra alla massima pressione di esercizio

Max torque at maximum working pressure

Couple de manoeuvre à la pression maximale de service

Betätigungsmomente bei höchstem Druck

2 Diagramma delle perdite di carico

Pressure loss chart

Table de perte de charge

Druckverlust-Diagramm

3 Variazione della pressione in funzione della temperatura per acqua o fluidi non pericolosi nei confronti dei quali il materiale è classificato CHIMICAMENTE RESISTENTE. In altri casi è richiesta un'adeguata diminuzione della pressione nominale PN. (25 anni con fattore di sicurezza).

Pressure/temperature rating for water and harmless fluids to which the material is RESISTANT. In other cases a reduction of the rated PN is required. (25 years with safety factor).

Variation de la pression en fonction de la température pour l'eau et les fluides non agressifs pour lequel le matériau est considéré CHIMIQUEMENT RESISTANT. Pour les autres cas une diminution du PN est nécessaire. (25 années avec facteur de sécurité inclus).

Druck/Temperatur-Diagramm für Wasser und ungefährliche Medien gegen die das Material BESTÄNDIG ist. In allen anderen Fällen ist eine entsprechende Reduzierung der Druckstufe erforderlich. (Unter Berücksichtigung des Sicherheitsfaktors für 25 Jahre).

4 Coefficiente di flusso k_{V100} *

Flow coefficient k_{V100} *

Coefficient de débit k_{V100} *

k_{V100} - Wert*

* Per coefficiente di flusso k_{V100} si intende la portata Q in litri al minuto di acqua a 20°C che genera una perdita di carico $\Delta p = 1$ bar per una determinata apertura della valvola.

* k_{V100} is the number of litres per minute of water at a temperature of 20°C that will flow through a valve with a one-bar pressure differential at a specified rate. The k_{V100} values shown in the table are calculated with the valve completely open.

* k_{V100} est le nombre de litres par minute d'eau, à une température de 20°C, qui s'écoule dans une vanne de régulation avec une pression différentielle de 1 bar, à une vitesse donnée. Les valeurs k_{V100} indiquées sur la table sont évaluées lorsque le robinet est entièrement ouvert.

* Der k_{V100} - Wert nennt den Durchsatz in l/min für Wasser bei 20°C und einem Δp von 1 bar bei völlig geöffnetem Ventil.

Dimensioni

FIP produce una gamma di valvole a sfera, i cui attacchi sono in accordo con le seguenti norme: Incollaggio: ISO 727, UNI EN 1452, DIN 8063, NF T54-028, BS 4346/1, ASTM 2467/76a, accoppiabili con tubi secondo ISO 161/1, UNI EN 1452, DIN 8062, NF T54-016, BS 3506, BS 3505, ASTM D 1785/76. Filettatura: UNI ISO 228/1, DIN 2999, BS 21, ASTM 2464/76, ASA ANSI B1.20.1 Flangiatura: DIN 2501, ISO 2084, UNI 7442, DIN 8063, ASA ANSI B.16.5 150.

Dimensions

FIP have produced a complete range of ball valves whose couplings comply with the following standards: Solvent welding: ISO 727, UNI EN 1452, DIN 8063, NF T54-028, BS 4346/1, ASTM 2467/76a coupling to pipes complying with ISO 161/1, UNI EN 1452, DIN 8062, NF T54-016, BS 3506, BS 3505, ASTM D 1785/76 Threaded couplings UNI ISO 228/1, DIN 2999, BS 21 ASTM 2464/76, ANSI B1.20.1 Flanged couplings: DIN2501, ISO 2084, UNI 7442/75, DIN 8063, ASA ANSI B.16.5 150.

Dimensions

FIP a réalisé une gamme complète de robinets à tournant sphérique dont les embouts sont conformes aux normes suivantes: Encollage: ISO 727, UNI EN 1452, DIN 8063, NF T54-028, BS 4346/1, ASTM 2467/76a assemblés avec des tubes selon ISO 161, UNI EN 1452, DIN 8062, NF T54-016, BS 3506, BS 3505, ASTM D 1785/76. Filetage: UNI ISO 228/1, DIN 2999, BS21, ASTM 2464/76, ANSI B1.20.1 Brides: DIN 2501, ISO 2084, UNI 7442/75, DIN 8063, ASA ANSI B.16.5 150.

Dimensionen

Die Kugelhahnreihe entspricht mit ihren Anschlußmöglichkeiten folgenden Normen: Klebeanschluß: ISO 727, UNI EN 1452, DIN 8063, NF T54-028, BS 4346/1, ASTM 2467/76a für Rohre nach ISO 161/1, UNI EN 1452, DIN 8062, NFT54-016, 1 BS 3506, BS 3505, ASTM D 1785/76. Gewindeverbindung: UNI ISO 228/1, DIN 2999, BS 21, ASTM 2464/76, ANSI B1.20.1 Flanschanschluß: DIN 2501, ISO 2084, UNI 7442/75, DIN 8063, ASA ANSI B.16.5 150.

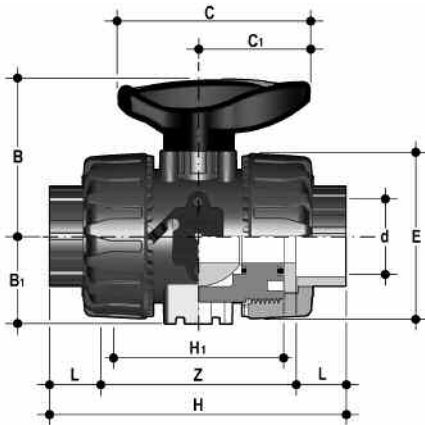
VKDIV

VALVOLA A DUE VIE DUAL BLOCK con attacchi femmina metrici

2-WAY BALL VALVE DUAL BLOCK with lockable nuts and with metric series plain female ends

ROBINET À 2 VOIS DUAL BLOCK avec embouts femelles série métrique

2-WEGE KUGELHAHN DUAL BLOCK mit Muffe nach ISO



d	DN	PN	L	Z	H	H ₁	E	B	B ₁	C	C ₁	gr.
16	10	16	14	75	103	65	54	54	29	67	40	215
20	15	16	16	71	103	65	54	54	29	67	40	205
25	20	16	19	77	115	70	65	65	34,5	85	49	330
32	25	16	22	84	128	78	73	69,5	39	85	49	438
40	32	16	26	94	146	88	86	82,5	46	108	64	693
50	40	16	31	102	164	93	98	89	52	108	64	925
63	50	16	38	123	199	111	122	108	62	134	76	1577

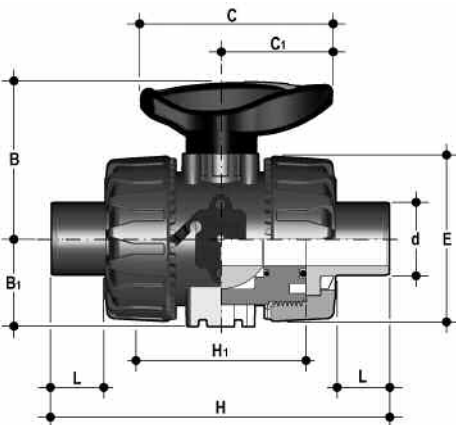
VKDDV

VALVOLA A DUE VIE DUAL BLOCK con attacchi maschio, serie metrica

2-WAY BALL VALVE DUAL BLOCK with metric series plain male ends

ROBINET À 2 VOIS DUAL BLOCK avec embouts mâle, série métrique

2-WEGE KUGELHAHN DUAL BLOCK mit Stutze nach ISO



d	DN	PN	L	H	H ₁	E	B	B ₁	C	C ₁	gr.
16	10	16	14	149	65	54	54	29	67	40	215
20	15	16	16	124	65	54	54	29	67	40	220
25	20	16	19	144	70	65	65	34,5	85	49	340
32	25	16	22	154	78	73	69,5	39	85	49	443
40	32	16	26	174	88	86	82,5	46	108	64	693
50	40	16	31	194	93	98	89	52	108	64	945
63	50	16	38	224	111	122	108	62	134	76	1607

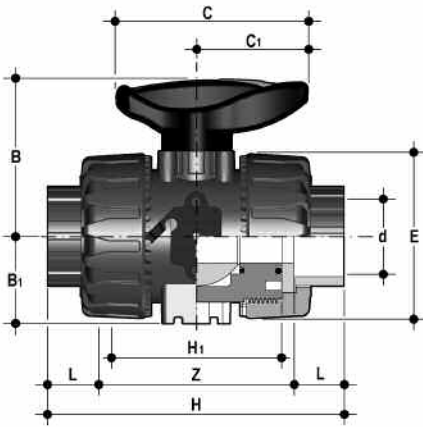
VKDLV

VALVOLA A DUE VIE DUAL BLOCK
con attacchi femmina BS.

2-WAY BALL VALVE DUAL BLOCK
with BS series plain female ends.

ROBINET À 2 VOIS DUAL BLOCK
avec embouts femelles série BS.

2-WEGE KUGELHAHN DUAL
BLOCK mit Muffe nach BS.



d	DN	PN	L	Z	H	H ₁	E	B	B ₁	C	C ₁	gr.
3/8"	10	16	14,5	74	103	65	54	54	29	67	40	210
1/2"	15	16	16,5	70	103	65	54	54	29	67	40	205
3/4"	20	16	19	77	115	70	65	65	34,5	85	49	335
1"	25	16	22,5	83	128	78	73	69,5	39	85	49	433
1" 1/4	32	16	26	94	146	88	86	82,5	46	108	64	703
1" 1/2	40	16	30	104	164	93	98	89	52	108	64	925
2"	50	16	36	127	199	111	122	108	62	134	76	1647

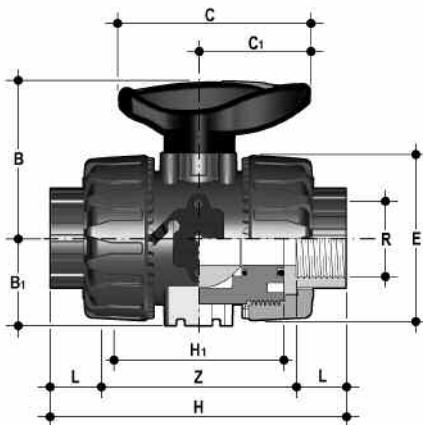
VKDFV

VALVOLA A DUE VIE DUAL BLOCK
con attacchi femmina filettatura ci-
lindrica gas

2-WAY BALL VALVE DUAL BLOCK
with BS parallel threaded female
ends

ROBINET À 2 VOIS DUAL BLOCK
avec embouts femelles taraudé BS

2-WEGE KUGELHAHN DUAL
BLOCK mit Gewindemuffen nach BS



R	DN	PN	L	Z	H	H ₁	E	B	B ₁	C	C ₁	gr.
3/8"	10	16	11,4	80,2	103	65	54	54	29	67	40	215
1/2"	15	16	15	80	110	65	54	54	29	67	40	210
3/4"	20	16	16,3	83,4	116	70	65	65	34,5	85	49	335
1"	25	16	19,1	95,8	134	78	73	69,5	39	85	49	448
1" 1/4	32	16	21,4	110,2	153	88	86	82,5	46	108	64	678
1" 1/2	40	16	21,4	113,2	156	93	98	89	52	108	64	955
2"	50	16	25,7	134,6	186	111	122	108	62	134	76	1667

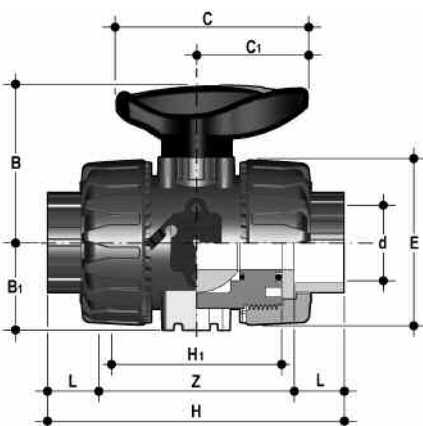
VKDAV

VALVOLA A DUE VIE DUAL BLOCK
con attacchi femmina, serie ASTM

2-WAY BALL VALVE DUAL BLOCK
with ASTM series plain female
ends

ROBINET À 2 VOIS DUAL BLOCK
avec embouts femelles, série ASTM

2-WEGE KUGELHAHN DUAL
BLOCK mit Muffe Nach ASTM



d	DN	PN	L	Z	H	H ₁	E	B	B ₁	C	C ₁	gr.
3/8"	10	16	19,5	78	117	65	54	54	29	67	40	230
1/2"	15	16	22,5	72	117	65	54	54	29	67	40	215
3/4"	20	16	25,5	78	129	70	65	65	34,5	85	49	345
1"	25	16	28,7	84,6	142	78	73	69,5	39	85	49	448
1" 1/4	32	16	32	98	162	88	86	82,5	46	108	64	718
1" 1/2	40	16	35	102	172	93	98	89	52	108	64	975
2"	50	16	38,2	122,6	199	111	122	108	62	134	76	1712

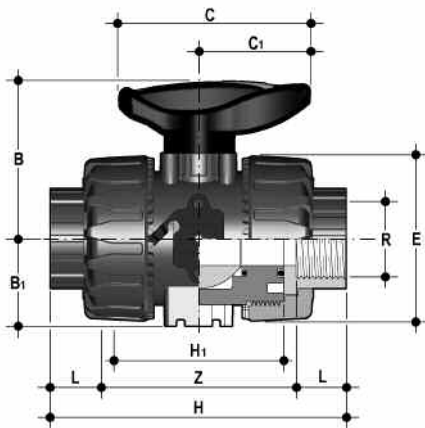
VKDFV/NPT

VALVOLA A DUE VIE DUAL BLOCK
con attacchi femmina filettatura
cilindrica NPT

2-WAY BALL VALVE DUAL BLOCK
with NPT parallel threaded female
ends

ROBINET À 2 VOIS DUAL BLOCK
avec embouts femelles taraudé
NPT

2-WEGE KUGELHAHN DUAL
BLOCK mit Gewindemuffen nach
NPT



R	DN	PN	L	Z	H	H ₁	E	B	B ₁	C	C ₁	gr.
3/8"	10	16	13,7	75,6	103	65	54	54	29	67	40	215
1/2"	15	16	17,8	75,4	111	65	54	54	29	67	40	210
3/4"	20	16	18	81	117	70	65	65	34,5	85	49	335
1"	25	16	22,6	89,8	135	78	73	69,5	39	85	49	448
1" 1/4	32	16	25,1	102,8	153	88	86	82,5	46	108	64	678
1" 1/2	40	16	24,7	106,6	156	93	98	89	52	108	64	955
2"	50	16	29,6	126,8	186	111	122	108	62	134	76	1667

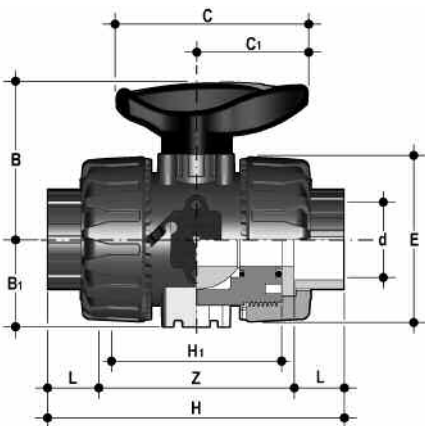
VKDJV

VALVOLA A DUE VIE DUAL BLOCK
con attacchi femmina JIS

2-WAY BALL VALVE DUAL BLOCK
with JIS series plain female
ends

ROBINET À 2 VOIS DUAL BLOCK
avec embouts femelles série JIS

2-WEGE KUGELHAHN DUAL
BLOCK mit Muffe nach JIS



d	DN	PN	L	Z	H	H ₁	E	B	B ₁	C	C ₁	gr.
1/2"	15	16	30	71	131	65	54	54	29	67	40	225
3/4"	20	16	35	77	147	70	65	65	34,5	85	49	335
1"	25	16	40	84	164	78	73	69,5	39	85	49	448
1" 1/4	32	16	44	94	182	88	86	82,5	46	108	64	728
1" 1/2	40	16	55	102	212	93	98	89	52	108	64	1015
2"	50	16	63	122	248	111	122	108	62	134	76	1727

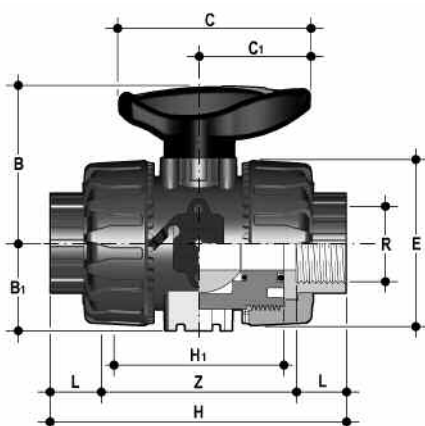
VKDG V

VALVOLA A DUE VIE DUAL BLOCK
con attacchi femmina filettatura
JIS

2-WAY BALL VALVE DUAL BLOCK
with JIS threaded female
ends

ROBINET À 2 VOIS DUAL BLOCK
avec embouts femelles taraudé JIS

2-WEGE KUGELHAHN DUAL
BLOCK mit Gewindemuffen nach
JIS



R	DN	PN	Z	L	H	H ₁	E	B	B ₁	C	C ₁	gr.
1/2"	15	16	16	71	103	65	54	54	29	67	40	210
3/4"	20	16	19	77	115	70	65	65	34,5	85	49	330
1"	25	16	22	84	128	78	73	69,5	39	85	49	438
1" 1/4	32	16	25	96	146	88	86	82,5	46	108	64	678
1" 1/2	40	16	26	112	164	93	98	89	52	108	64	975
2"	50	16	31	137	199	111	122	108	62	134	76	1627

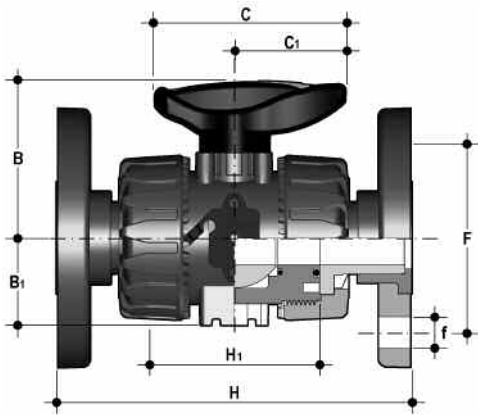
VKDOV ISO-DIN

VALVOLA A 2 VIE DUAL BLOCK
con flange libere foratura UNI
2223 PN10/16, DIN 2501.
Scartamento secondo EN 558-1

2-WAY BALL VALVE DUAL BLOCK
with DIN 8063, DIN 2501 backing
rings.
Face to face according EN 558-1

ROBINET À 2 VOIS DUAL BLOCK
avec brides libres DIN 8063, DIN
2501.
Longueur hors-tout EN 558-1

2-WEGE KUGELHAHN DUAL
BLOCK mit Flanschen, Nach DIN
8063 Teil 4, DIN 2501, Baulänge
nach DIN 3441 Teil 2.
Baulänge nach EN 558-1



d	DN	PN	H	H ₁	B	B ₁	C	C ₁	F	f	U	gr.
20	15	16	130	65	54	29	67	40	65	14	4	375
25	20	16	150	70	65	34,5	85	49	75	14	4	590
32	25	16	160	78	69,5	39	85	49	85	14	4	713
40	32	16	180	88	82,5	46	108	64	100	18	4	1108
50	40	16	200	93	89	52	108	64	110	18	4	1485
63	50	16	230	111	108	62	134	76	134	18	4	2347

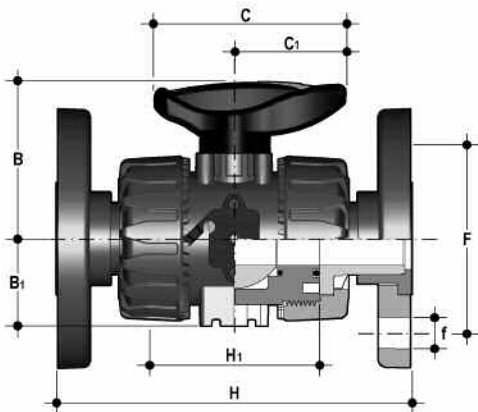
VKDOV ANSI

VALVOLA A 2 VIE DUAL BLOCK
con flange libere foratura ANSI
150 #RF

2-WAY BALL VALVE DUAL BLOCK
with ANSI 150 #RF backing
rings.

ROBINET À 2 VOIS DUAL BLOCK
avec brides libres ANSI 150 #RF.

2-WEGE KUGELHAHN DUAL
BLOCK mit Flanschen, Nach ANSI
150 #RF.



SIZE	DN	PN	H	H ₁	B	B ₁	C	C ₁	F	f	U	gr.
1/2"	15	16	-	65	54	29	67	40	60,3	15,9	4	460
3/4"	20	16	-	70	65	34,5	85	49	69,9	15,9	4	632
1"	25	16	-	78	69,5	39	85	49	79,4	15,9	4	853
1" 1/4	32	16	-	88	82,5	46	108	64	88,9	15,9	4	1313
1" 1/2	40	16	-	93	89	52	108	64	98,4	15,9	4	1669
2"	50	16	-	111	108	62	134	76	120,7	19,1	4	2577

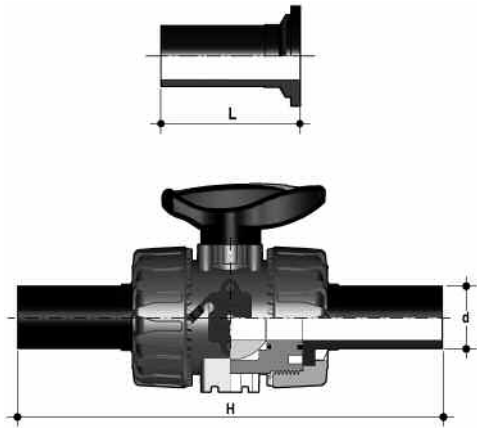
CVDE (VKDBEV)

CONNETTORI IN PE codolo lungo, per giunzioni con manicotti elettrici o testa a testa SDR 11 PN16

END CONNECTOR IN PE long spigot, for electro fusion or butt weld SDR 11 PN16

EMBOUTS MALES EN PE pour souder par électrofusion ou bout-à-bout SDR 11 PN16

ANSCHLUßTEILE MIT LANGEM STUTZEN AUS PE zur Heizwendelmuffen- oder Heizelementstumpf- Schweißung SDR 11 PN16



d	DN	L	H
20	15	55	175
25	20	70	210
32	25	74	226
40	32	78	243
50	40	84	261
63	50	91	293

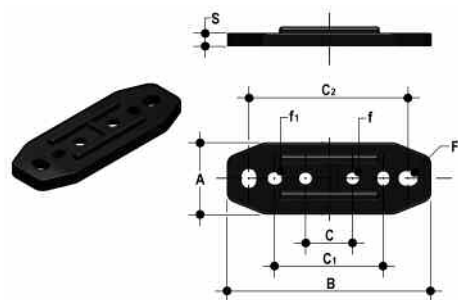
PMKD

Piastrina di montaggio a muro

Mounting plate

Platine de montage

Befestigungsplatte



d	DN	A	B	C	C ₁	C ₂	F	f	f ₁	S
16	10	30	86	20	46	67,5	6,5	5,3	5,5	5
20	15	30	86	20	46	67,5	6,5	5,3	5,5	5
25	20	30	86	20	46	67,5	6,5	5,3	5,5	5
32	25	30	86	20	46	67,5	6,5	5,3	5,5	5
40	32	40	122	30	72	102	6,5	6,3	6,5	6
50	40	40	122	30	72	102	6,5	6,3	6,5	6
63	50	40	122	30	72	102	6,5	6,3	6,5	6

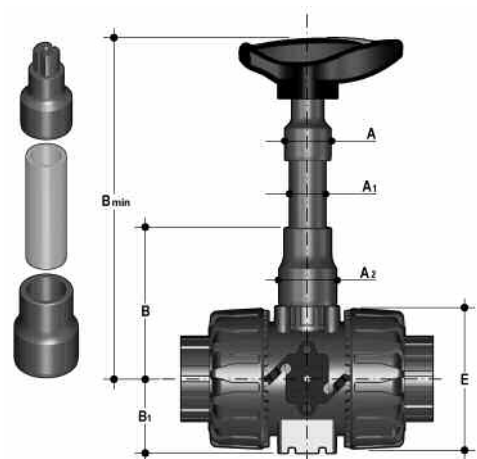
PSKD

Prolunga stelo

Stem extension

Extension pour la tige

Hebelverlängerung



d	DN	A	A ₁	A ₂	E	B	B ₁	B min
16	10	32	25	32	54	70	29	139,5
20	15	32	25	32	54	70	29	139,5
25	20	32	25	40	65	89	34,5	164,5
32	25	32	25	40	73	93,5	39	169
40	32	40	32	50	86	110	46	200
50	40	40	32	50	98	116	52	206
63	50	40	32	59	122	122	62	225



VKD PVC-U

La valvola può essere fornita, a richiesta, completa di servocomandi. Esiste comunque la possibilità di applicare attuatori pneumatici e/o elettrici standard e riduttori a volantino per operazioni gravose, tramite un modulo in PP-GR riprodotto la dima di foratura prevista dalla norma ISO 5211.

The valve can be supplied with actuators on request. Capability of using standard pneumatic or electric actuator, or reduction gears, utilising a small GR-PP module, drilled according to ISO 5211.

Sur demande, la vanne peut être fournie avec des servomoteurs. Il est possible de monter des actionneurs pneumatiques et/ou électriques et des réducteurs à volant pour alléger la manœuvre, moyennant un module en PP-GR percée à la norme ISO 5211.

Auf Anfrage können die Armaturen komplett mit Antrieben geliefert werden. Der Aufbau von standardisierten Schneckenradgetrieben, Elektro- oder Pneumatik-Antrieben erfolgt über einen GR - PP - Modul, der nach ISO 5211.

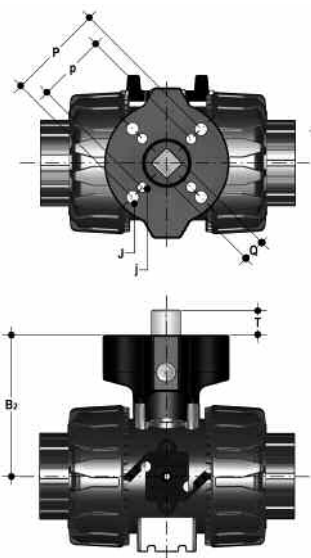
PowerQuick CP

Modulo di attuazione per valvole Pneumatiche

Actuation module for pneumatic valves

Module de montage pour actionneur pneumatique

Pneumatische Antriebe Montagesatz



d	DN	B ₂	Q	T	p x j	P x J
16	10	58	11	12	F03 x 5,5	F04 x 5,5
20	15	58	11	12	F03 x 5,5	F04 x 5,5
25	20	73,5	11	12	*F03 x 5,5	F05 x 6,5
32	25	74	11	12	*F03 x 5,5	F05 x 6,5
40	32	97	14	16	F05 x 6,5	F07 x 8,5
50	40	104	14	16	F05 x 6,5	F07 x 8,5
63	50	114	14	16	F05 x 6,5	F07 x 8,5

*F04 x 5,5 on request

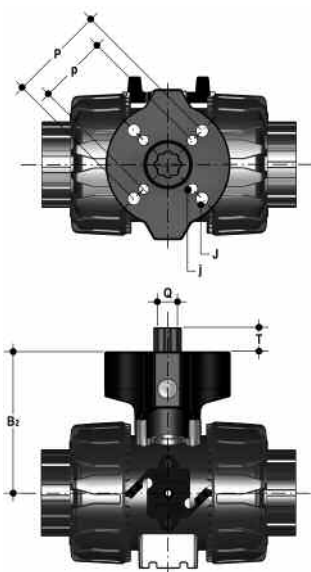
PowerQuick CE

Modulo di attuazione per valvole elettriche

Actuation module for electric valves

Module de montage pour actionneur électrique

Elektrische Antriebe Montagesatz



d	DN	B ₂	Q	T	p x j	P x J
16	10	58	14	16	F03 x 5,5	F04 x 5,5
20	15	58	14	16	F03 x 5,5	F04 x 5,5
25	20	73,5	14	16	*F03 x 5,5	F05 x 6,5
32	25	74	14	16	*F03 x 5,5	F05 x 6,5
40	32	97	14	16	F05 x 6,5	F07 x 8,5
50	40	104	14	16	F05 x 6,5	F07 x 8,5
63	50	114	14	16	F05 x 6,5	F07 x 8,5

*F04 x 5,5 on request

SHKD

Kit blocco maniglia 0°-90°
lucchettabile

Handle block kit 0°- 90° with
padlock installation predisposal

Kit de blocage pour la poigné
prédisposé pour le cadenassage

Arretierung des Handgriffes,
abschließbar



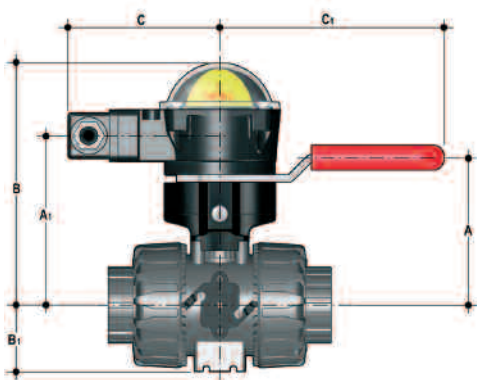
MSKD

MSKD è un box di finecorsa elet-
tromeccanici o Induttivi, per se-
gnalare a distanza la posizione
della valvola (aperto-chiuso).
L'installazione sulla valvola ma-
nuale è possibile attraverso l'utiliz-
zo del modulo di attuazione
PowerQuick.
Il montaggio del box può
essere effettuato sulla valvola an-
che se già installata sull'impianto.
Per maggiori informazioni chiedere
al servizio tecnico.

The MSKD is a limit switch-box
with mechanical or proximity swit-
ches.
This accessory is used to signal to
a control panel the position of the
valve (open-close).
The installation on the manual
valve is possible through the
PowerQuick actuation module
The box can be easily mounted on
VKD valve already installed.
For further details please contact
the technical service.

Le MSKD est un boiter fin de
course de contacts électromécani-
ques ou inductifs, pour signaler
sur un panneau de contrôle la po-
sition (ouverte ou fermée) de la
vanne.
L'installation est possible sur la
vanne manuelle parmi le module
de montage PowerQuick.
Le kit peut être facilement monté
sur la vanne VKD déjà installée.
Pour toute information complé-
mentaire, veuillez contacter notre
Service Technique.

Der MSKD ist ein Schalterbox mit
mechanischen oder induktiven
Schaltern, dieses Zubehör dient zur
elektr. Fernanzeige der offen bzw.
geschlossen Position. Die
PowerQuick Modul erlaubt die
schnelle Installation auf dem
Handarmatur.
Der Anbausatz kann
sehr einfach auf einer bereits
Installierten VKD montiert werden.
Für weitergehende technische
Fragen wenden Sie sich bitte
an unseren Service



d	DN	A	A ₁	B	B ₁	C	C ₁
16	10	58	85	132,5	29	90	134
20	15	58	85	132,5	29	90	134
25	20	73,5	100,5	148	34,5	90	134
32	25	74	101	148,5	39	90	134
40	32	122	124	171,5	46	90	167
50	40	129	131	178,5	52	90	167
63	50	139	141	188,5	62	90	167

Staffaggio e supportazione

Tutte le valvole, sia manuali che motorizzate, necessitano in molte applicazioni di essere supportate mediante staffe o supporti al fine di proteggere tratti di tubazione ad esse collegati dall'azione di carichi concentrati.

Questi supporti devono essere in grado di resistere sia al peso proprio della valvola, sia alle sollecitazioni generate dalla valvola stessa durante le fasi di apertura e chiusura.

La serie di valvole VKD è dotata di supporti integrati che permettono un ancoraggio diretto sul corpo valvola senza bisogno di ulteriori componenti.

Si ricorda che, vincolando la valvola, essa viene ad agire come punto fisso di ancoraggio, per cui viene ad essere sottoposta ai carichi terminali delle tubazioni. Specialmente ove siano previsti ripetuti cicli termici, occorrerà prevedere di scaricare la dilatazione termica su altre parti dell'impianto in modo da evitare pericolosi sovraccarichi sui componenti della valvola.

Per le installazioni a muro o a pannello è possibile utilizzare la apposita piastrina di fissaggio PMKD, fornita come accessorio, che va fissata precedentemente alla valvola.

La piastrina PMKD serve anche per allineare la valvola VKD con i fermatubi FIP tipo ZIKM (Fig. 1) e per allineare valvole di misure diverse.

Valve bracketing and supporting

In some applications manual or actuated valves must be supported by simple hangers or anchors. Supports must be capable of withstanding weight loads as well as the stresses transmitted through the valve body during service operations.

All VKD valves are therefore provided with an integrated support on the valve body for a simple and quick anchoring.

Caution must be taken when using these support systems because the ball valve acts as a pipe anchor and all thermal end loads developed by adjacent pipes could damage the valve components under condition of large variation in operating temperature. Systems should be designed to accommodate pipes expansion and contraction.

For wall installation it's possible to use the dedicate PMKD mounting plate available as an accessory.

The plate has to be fastened to the bottom valve bracket before the wall fixation.

The PMKD plate allows the alignment with FIP ZIKM pipe clips (Fig.1) and permit the axial alignment different sizes VKD valves.

Fixation et supportage

Tous les robinets, manuels ou motorisés doivent être maintenus et peuvent constituer des points fixes. Les efforts de charge supplémentaires ne sont ainsi pas supportés par la tuyauterie.

Ces supports doivent être en mesure de résister aussi bien au poids propre du robinet qu'aux sollicitations engendrées par le robinet lui-même durant les phases d'ouverture ou de fermeture. Toutes les vannes VKD sont équipées d'un système de fixation intégré sur le corps de la vanne qui peut être fixé à la structure portante avec des vis et des écrous standards.

Il faut noter qu'avec l'utilisation de ces supports, le robinet agit comme point fixe d'ancrage, raison pour laquelle il peut être soumis aux charges terminales des tubes.

Particulièrement lorsque que l'on se trouve en présence de cycles thermiques répétés, il faut prévoir de décharger la dilatation thermique sur d'autres parties de l'installation, de façon à éviter de dangereuses surcharges sur les composants du robinet.

Pour les installations à mur ou à panneau il est possible employer les appositif piastres de fixation PMKD (fournies comme accessoires) qui doivent être fixées d'abord à la vanne.

La platine PMKD permet aussi d'aligner la vanne VKD avec les support des tubes ZIKM (fig.1) ainsi que d'aligner des vannes de dimensions différentes.

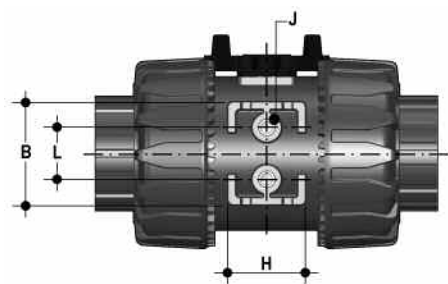
Kugelhahn-Halterung und Befestigung

Die Montage des Kugelhahns muss eine sichere Einbindung in das Rohrleitungssystem gewährleisten.

Die Befestigung des Kugelhahns muss das Eigengewicht der Armatur, sowie aus dem Betrieb heraus resultierende Spannungen sicher übertragen können. Aus diesem Grunde wurde eine komplette neue, schnell und sicher montierbare integrierte Befestigungskonzeption entwickelt.

Die am Kugelhahn integrierte neuartige Befestigungsplatte, kann mittels Standardschrauben und Muttern an der Unterkonstruktion befestigt werden.

Für die Wandinstallation kann die PMKD Montageplatte (17,18,19), die als Zubehör verfügbar ist, verwendet werden. Die Platte ist vor der Befestigung an der Wand, am Boden der Halterung anzubringen. PMKD Platte erlaubt die VKD Kugelhahn Fluchtung mit den FIP Rohrklemmen ZIKM (Fig.1). PMKD Platte erlaubt auch verschiedene Maße Kugelhähnen Fluchtung.



d	DN	B	H	L	*J
16	10	31,5	27	20	M4 x 6
20	15	31,5	27	20	M4 x 6
25	20	40	30	20	M4 x 6
32	25	40	30	20	M4 x 6
40	32	50	35	30	M6 x 10
50	40	50	35	30	M6 x 10
63	50	60	40	30	M6 x 10

* Con boccole di staffaggio

* With Bracketing bushes

* Avec Ecrous d'ancrage

* Mit Gewindebuchsen



Fig. 1

Installazione sull'impianto

Prima di procedere all'installazione seguire attentamente le istruzioni di montaggio:

- 1) Verificare che le tubazioni a cui deve essere collegata la valvola siano allineate in modo da evitare sforzi meccanici sulle connessioni filettate della stessa.
- 2) Svitare le ghiera (13) e inserirle sui tratti di tubo.
- 3) Procedere all'incollaggio o saldatura o avvitamento dei manicotti (12) sui tratti di tubo.
- 4) **Applicare sul corpo valvola come indicato in figura 2 il sistema di blocco ghiera DUAL BLOCK® (16) fornito nella confezione.**
DUAL BLOCK® è il nuovo sistema brevettato sviluppato da FIP che dà la possibilità di bloccare, in una posizione prefissata le ghiera delle valvole a sfera a smontaggio radiale. Il sistema di blocco assicura il serraggio delle ghiera anche nel caso di condizioni di servizio gravose come, per esempio, in presenza di vibrazioni o dilatazioni termiche.

Connection to the system

Before proceeding with installation please carefully follow these instructions:

- 1) Check the pipes to be connected to the valve are axially aligned in order to avoid mechanical stress on the threaded union joints
- 2) Unscrew the union nuts (13) and slide them onto the pipe.
- 3) Solvent/heat weld or screw the valve end connectors (12) onto the pipe ends.
- 4) **Install the dedicate lock nut device DUAL BLOCK® (16), supplied in the box, on the valve body as shown in picture Fig.2**
DUAL BLOCK® is the new patented system developed by FIP that gives the possibility to lock the union nuts of true union ball valves in a preset position. The locking device then ensures the nuts are held in position even under severe service conditions: i.e. vibration or thermal expansion.

Montage sur l'installation

Avant d'effectuer le montage sur l'installation nous vous prions de suivre les instructions suivantes.

- 1) Vérifier l'alignement des tubes pour ne pas charger sur la vanne des efforts mécaniques et endommager les raccords taraudés.
- 2) Dévissez les écrous-unions (13) et insérez-les sur les tubes.
- 3) Procédez au collage/fusion ou vissez les collets (12) de raccordement sur les tubes.
- 4) **Installez sur la vanne le composant de blocage (16) qui vous trouvez dans l'emballage (Fig. 2).**
DUAL BLOCK® est le nouveau système breveté développé par FIP, qui offre la possibilité de bloquer, dans une position préfixée, les écrous union des robinets à tournant sphérique. Le système de blocage assure aussi la conservation de la position des écrous union, même en cas de dures conditions de service: par exemple avec des vibrations ou dilatation thermique.

Einbau in eine Leitung

Den Anweisungen sollte unbedingt gefolgt werden:

- 1) Prüfen Sie die mit dem Ventil zu verbindenden Rohre, ob sie in einer Linie sind, um mechanische Spannungen auf die Verschraubung zu vermeiden.
- 2) Schrauben Sie die Überwurfmutter (13) ab und schieben Sie sie auf die Rohre.
- 3) Kleben, schweißen oder schrauben Sie die Anschlußteile (12) des Ventiles an die Rohrenden. Für die korrekte Montage sehen Sie auch in die „Montageanweisung“.
- 4) **Installieren Sie die zugehörige Sperrvorrichtung der Überwurfmutter DUAL BLOCK® (16), am Ventilgehäuse, wie in der Abbildung gezeigt (Fig.2).**
DUAL BLOCK® ist das neue patentierte System von FIP, das es ermöglicht die Überwurfmutter des vollverschraubten Kugelhahnes in einer festgelegten Stellung zu arretieren. Die Sperrvorrichtung hält dann die Überwurfmutter unter verschiedensten Einsatzbedingungen (Vibrationen oder thermische Ausdehnung) sicher in Position.

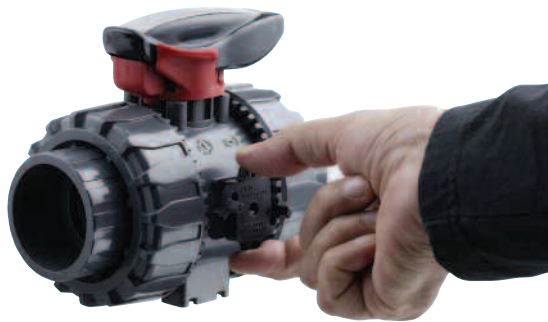


Fig. 2

- 5) Posizionare la valvola fra i manicotti e serrare completamente le ghiera a mano in senso orario (Figura 3), senza utilizzare chiavi o altri utensili che possano danneggiare la superficie delle ghiera. Per sbloccare le ghiera basta agire con un dito sull'apposita leva di sblocco premendola assialmente per allontanare il blocco dalla ghiera, e poi svitare in senso anti-orario la stessa.
- 6) Se richiesto supportare la tubazione per mezzo dei fermatubi FIP o per mezzo del supporto integrato nella valvola (vedi il paragrafo "staffaggio e supporto").

- 5) Position the valve between the two end-connectors and tighten the union nuts by hand (pictures Fig.3); do not use keys or other tools which may damage the nut surface. Now the nuts are locked (to un-lock them, press the proper lever in axial direction away from nut teeth, unscrew the nut counter-clock-wise).
- 6) If necessary hold the pipeline by FIP pipe clips or using the valve body integrated support. (see the "valve bracketing and supporting" section).

- 5) Insérez le robinet entre les deux collets et serrez bien les écrous dans le sens horaire (Fig.3) en utilisant les mains pour ne pas endommager la surface des écrous union. Ainsi les écrous union sont bloqués; pour les débloquer il faut tout simplement appuyer un doigt sur le petit levier et lui déplacer du filetage de l'écrous union.
- 6) lorsqu'il soit nécessaire supporter la vanne par mis des pipe clips FIP ou bien du support intégré dans la vanne même, on recommande de voir la partie "fixation et supporte".

- 5) Bringene Sie das Ventil zwischen die beiden Anschlußteile und ziehen Sie die Überwurfmutter von Hand an. Benutzen Sie keine Schlüssel oder Werkzeuge, die die Oberfläche der Überwurfmutter beschädigen können (Abb. Fig.3). Jetzt sind die Überwurfmutter arretiert. Zum Freigeben muß der Hebel in axialer Richtung von den Zähnen weg gedrückt werden. Schrauben Sie die Überwurfmutter entgegen dem Uhrzeigersinn los.
- 6) Wenn nötig befestigen Sie die Rohrleitung mit FIP Rohrhalterungen oder benutzen Sie die am Ventilboden integrierte Unterstützung (siehe auch den Abschnitt „Halterung und Unterstützung“).



Fig. 3

La valvola VKD può essere dotata di blocco maniglia in apertura e chiusura fornito separatamente. Quando il blocco (14,15) è installato, occorre sollevare la leva (15) ed effettuare la rotazione della maniglia come in figura 4. È possibile inoltre l'installazione di un lucchetto sulla maniglia per salvaguardare l'impianto da manomissioni.

The valve can be equipped with the handle block device (supplied separately). When the handle block (14,15) is installed, to operate the valve is necessary to lift the block (15) and to turn the handle (Fig.4). Installation of a pad lock is possible for "look out" requiring applications.

La vanne VKD peut être équipée avec un dispositif (vendu séparément) pour bloquer la poignée en ouvrant et serrant. Lorsque le block (14,15) est monté il faut soulever le levier et effectuer la rotation de la poignée comme indiqué dans la Fig.4. Il est aussi possible d'installer un cadenas sur la poignée afin de garantir une sûreté supérieure.

Das Ventil VKD kann mit einer Arretierung des Handgriffes ausgerüstet werden (Lieferung separat). Wenn die Griffarretierung (14, 15) installiert ist, muss die Arretierung erst ausgerastet werden, danach kann der Griff gedreht werden (Abbildung Fig.4). Es ist ebenfalls möglich ein Vorhängeschloss zur Sicherung anzubringen.



Fig. 4

- In caso di utilizzo di liquidi volatili come per esempio Idrogeno Perossido (H₂O₂) o Ipclorito di Sodio (NaClO) si consiglia per ragioni di sicurezza di contattare il servizio tecnico. Tali liquidi, vaporizzando, potrebbero creare pericolose sovrappressioni nella zona tra cassa e sfera.

- For safety reasons please contact the technical service when using volatile liquids such as hydrogen peroxide (H₂O₂) and Sodium Hypochlorite (NaClO). These liquids may vaporize with a dangerous pressure increase in the dead space between the ball and the body.

- Pour raisons de sûreté nous vous prions de contacter le service technique en cas de fluides volatiles comme hydrogène peroxyde (H₂O₂) et Sodium Hypochlorite (NaClO). Les liquides peuvent vaporiser avec une dangereuse augmentation de la pression entre la sphère et le corps.

- Für Sicherheitsfragen, wenden Sie sich bitte an den technischen Verkauf, besonders wenn Sie flüchtige Medien wie Wasserstoffperoxyd (H₂O₂) oder Natrium Hypochlorit (NaClO) verwenden: die Medien können mit einer gefährlichen Druckerhöhung im Totenraum zwischen der Kugel und dem Gehäuse verdampfen.

Smontaggio

- 1) Isolare la valvola dalla linea (togliere la pressione e svuotare la tubazione)
- 2) **Sbloccare le ghiera premendo sulla leva del DUAL BLOCK® (16) in direzione assiale allontanandola dalla ghiera (Fig. 5) Vedi punto 5 "Installazione sull'impianto". È comunque possibile rimuovere completamente il dispositivo di blocco dal corpo valvola.**
- 3) Svitare completamente le ghiera (13) e sfilare lateralmente la valvola.
- 4) Prima di smontare la valvola occorre drenare eventuali residui di liquido riamasti all'interno aprendo a 45° la valvola in posizione verticale.
- 5) Dopo aver portato la valvola in posizione di chiusura, estrarre dalla maniglia (2) l'apposito inserto (1) ed introdurre le due sporgenze nelle corrispondenti aperture dell'anello di fermo (11), estraendolo con una rotazione antioraria (Fig. 6).
- 6) Tirare la maniglia (2) verso l'alto per estrarla dall'asta comando (4).
- 7) Premere sulla sfera da lato opposto alle scritte "REGOLARE - ADJUST", avendo cura di non rigiarla, fino a che non si ottiene la fuoriuscita del supporto guarnizione (11), quindi estrarre la sfera (6)
- 8) Premere sull'asta comando (4) verso l'interno fino ad estrarla dalla cassa.
- 9) Ovviamente tutti gli O-ring (3, 8, 9, 10) e i sedgi in PTFE (5) vanno estratti dalle loro sedi, come da esplosivo.

Disassembly

- 1) Isolate the valve from the line (release the pressure and empty the pipeline).
- 2) **Unlock the union nuts pressing in the lever on the DUAL BLOCK® (16) (Fig.5). See point 5 of "Connection to the system". It is also possible to remove completely from the body the block device.**
- 3) Unscrew both union nuts (13) and drop the valve body out of the line.
- 4) Before disassembling hold the valve in a vertical position and open it 45° to drain any possible liquid left.
- 5) After closing the valve, remove the special insert (1) from the handle (2) and push the two projecting ends into the corresponding recesses on the ball seat stop ring (11). Rotate the stop ring counter-clockwise (Fig. 6).
- 6) Pull the handle (2) upwards to remove it from the valve stem (4)
- 7) Push the ball from the opposite side to the "REGOLARE-ADJUST" marking, taking care not to score it, until the seat support (11) drops out. Then remove the ball (6).
- 8) Press the stem (4) to drop through into the valve body.
- 9) All the O-rings (3, 8, 9, 10) and PTFE seats (5) must be removed from their grooves, as shown in the exploded view.

Démontage

- 1) Isoler la vanne de la ligne du flux: (enlever la pression et vider les tubes)
- 2) **Débloquer les écrous union appuyant sur le levier du DUAL BLOCK® (16) dans la direction de l'axe tout en éloignant de l'écrou (Fig.5). Voir point 5 "montage sur l'installation. Il est aussi possible enlever du tout le dispositif de blocage.**
- 3) Dévissez complètement les écrous (13) et enlevez latéralement le corps.
- 4) Avant de démonter la vanne il faut la tenir en position verticale en ouvrant-la a 45° degrés pour drainer tous fluides.
- 5) Après avoir mis le robinet en position de fermeture, enlevez de la poignée (2) l'outil (1) et introduisez les deux saillies dans les ouvertures correspondantes de la bague de fermeture (11), en l'ex-trayant par une rotation anti-horaire (Fig. 6).
- 6) Tirez la poignée (2) vers le haut pour l'extraire de la tige de manoeuvre (4).
- 7) Exercez une pression sur la sphère de la part opposée à la signature "REGOLARE-ADJUST", (en ayant soin de ne pas abîmer la surface d'étanchéité), jusqu'à ce que le support de la garniture (11) sorte, extrayez la sphère (16)
- 8) Exercez une pression sur la tige de manoeuvre (4) vers l'intérieur pour la faire sortir.
- 9) Tous les O-rings (3, 8, 9, 10) et les garnitures de la sphère de PTFE (5) doivent naturellement être enlevés de leurs logements.

Demontage

- 1) Die Leitung ist an geeigneter Stelle Drucklos zu machen und zu entleeren.
- 2) **Entsperren Sie die Überwurfmutter durch Druck auf den DUAL BLOCK® (16) . (Abb. Fig.5). Es ist auch möglich die Sperrvorrichtung aus dem Kugelhahn Gehäuse komplett abzuziehen.**
- 3) Nach dem Lösen beider Überwurfmutter (13) kann der Kugelhahn aus der Leitung entfernt werden.
- 4) Vor der Demontage des Ventiles halten Sie es senkrecht und öffnen Sie es 45°, um verbliebene Flüssigkeit ablaufen zu lassen.
- 5) Nachdem die Kugel in die geschlossene Stellung gebracht wurde, ist der Schlüssel-Einsatz (1) aus dem Handgriff (2) zu nehmen und zum Herausdrehen des Gewindinges (11) zu benutzen (Abb. Fig. 6).
- 6) Der Handgriff (2) ist von der Spindel (4) abzuziehen. Falls nötig, ist das Oberteil der Halterung (14) ab zu nehmen.
- 7) Drücken Sie die Kugel von der Seite mit der „REGOLARE-ADJUST“ Markierung, achten Sie darauf die Kugel nicht zu zerkratzen, bis der Dichtungsträger (11) erscheint. Entfernen Sie die Kugel (6).
- 8) Die Demontage der Spindel (4) erfolgt durch hinein drücken in das Gehäuse.
- 9) Alle O-Ringe (3, 8, 9, 10) und PTFE Kugelsitze (5) werden, wie in der Explosionszeichnung dargestellt, aus ihren Nuten entfernt.



Fig. 5

Montaggio

- 1) Tutti gli O-ring (3, 8, 9, 10) vanno inseriti nelle loro sedi, come da esploso.
- 2) Inserire l'asta comando (4) dall'interno della cassa (7).
- 3) Inserire le guarnizioni in PTFE (5) nella sedi della cassa (7) e del supporto (11).
- 4) Inserire la sfera (6).
- 5) Inserire nella cassa il supporto solidale all'anello di fermo (11) e avvitare in senso orario servendosi dell'apposito inserto (1) fino a battuta.
- 6) La maniglia (2) con l'inserto (1) va posizionata sull'asta comando (4).
- 7) Inserire i manicotti (12) e serrare le ghiera (13) avendo cura che gli O-ring di tenuta di testa (10) non fuoriescano dalle sedi.

Assembly

- 1) All the O-rings (3, 8, 9, 10) must be inserted in their grooves as shown in the exploded view.
- 2) Insert the stem (4) from inside the valve body (7).
- 3) Place the PTFE seats (5) in its housing located in the valve body (7) and in the support (11).
- 4) Insert the ball (6).
- 5) Screw the support (11) into the body using the special insert (1) housed in the handle (5).
- 6) The handle (2) with the insert (1) in its housing has to be pressed onto the stem (4).
- 7) Insert the end connectors (12) and the union nuts (13) taking care that the socket O-rings(10) do not come out of their grooves.

Montage

- 1) Tous les O-rings doivent naturellement être insérés dans leur logement.
- 2) Insérer les coussinet (19) sur les tiges de manoeuvre (20-21) et insérer les tiges dans le corps en passant par l'intérieur.
- 3) Insérer la garniture en PTFE (5) dans la siége du corps (7) et dans la siége du support(16).
- 4) Insérer la sphère (6)
- 5) Insérer dans le corps le support (16) avec la bague d'arrêt (17) en utilisant l'outil approprié jusqu'à la butée.
- 6) Positionner la poignée (2) avec la bague (1) sur la tige (4)
- 7) Insérer les collets (12) et les écrous (13) en ayant soin que les joints des collets (10) ne sortent pas de leur logement.

Montage

- 1) Alle in der Explosionszeichnung dargestellten O-Ringe (3, 8, 9, 10) müssen bei der Montage in die entsprechenden Nuten eingelegt werden.
- 2) Die Spindel (4) kann nur von der Innenseite des Gehäuses (7) eingesetzt werden.
- 3) Die PTFE-Sitze (5) in den Dichtungsträger (11) einsetzen, der im Ventilgehäuse (7) sitzt.
- 4) Danach ist die Kugel (6) zu montieren.
- 5) Der Dichtungsträger (11) ist in das Gehäuse, unter Zuhilfenahme des Schlüsselinsatzes aus dem Handgriff, einzuschrauben.
- 6) Den Handhebel (2) mit dem Schlüsselinsatz auf die Spindel (4) drücken.
- 7) Die Anschlusssteile (12) und die Überwurfmutter (13) sind zu montieren, wobei zu beachten ist, dass die O-Ringe (10) in den Nuten bleiben.



Fig. 6

Nota: é consigliabile nelle operazioni di montaggio, lubrificare le guarnizioni in gomma. A tale proposito si ricorda la non idoneità all'uso degli oli minerali, che sono aggressivi per la gomma EPDM.

Avvertenza: evitare sempre brusche manovre di chiusura e proteggere la valvola da manovre accidentali.

Note: when assembling the valve components, it is advisable to lubricate the O-rings. Do not use mineral oils as they attack EPDM rubber.

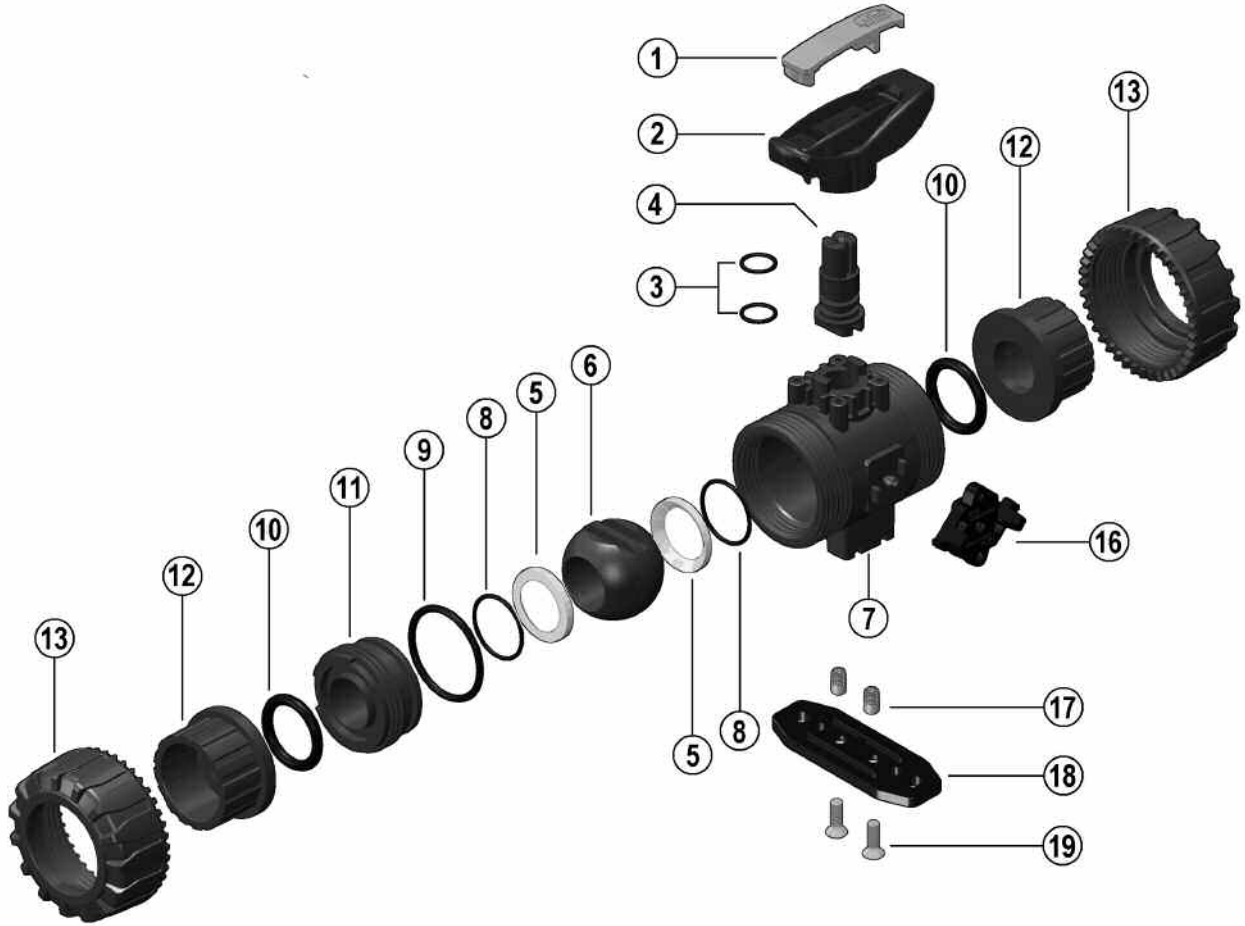
Warning: it is important to avoid rapid closure of valves to eliminate the possibility of water hammer causing damage to the pipeline.

Note: avant l'opération de montage, nous vous conseillons de lubrifier les joints en caoutchouc avec de la graisse à base de silicone. Nous vous rappelons que les huiles minérales, agressif pour le caoutchouc éthylène propylène, sont déconseillées.

Attention: il est important d'éviter la fermeture trop rapide des vannes.

Hinweis: Bei der Montage ist es ratsam die Gummidichtungen zu schmieren. Dabei ist zu beachten, dass Mineralöle nicht geeignet sind, da diese EPDM- Gummi schädigen.

Warnung: um Wasserschläge zu vermeiden dürfen Armaturen nicht rasch geschlossen werden, die Armaturen müssen auch von zufälligen Betätigungen geschützt werden.



DN 10-50

Pos.	Componenti	Materiale	Q.tà
1	Inserto maniglia	PVC-U	1
2	Maniglia	PVC-U	1
*3	Guarnizione di comando	EPDM-FPM	2
4	Asta comando	PVC-U	1
*5	Guarnizione sfera	PTFE	2
6	Sfera	PVC-U	1
7	Cassa	PVC-U	1
*8	Guarnizione (O-ring) di supporto della guarnizione 5	EPDM-FPM	2
*9	Guarnizione (O-ring) di tenuta radiale	EPDM-FPM	1
*10	Guarnizione (O-ring) di tenuta testa	EPDM-FPM	2
11	Supporto della guarnizione della sfera	PVC-U	1
*12	Manicotto	PVC-U	2
13	Ghiera	PVC-U	2
**14	Molla	Acciaio inox	1
**15	Blocco di sicurezza per maniglia	PP-GR	1
16	DUAL BLOCK®	POM	1
**17	Boccola di staffaggio	Acciaio inox o ottone	2
**18	Piastrina distanziale di montaggio	PP-GR	1
**19	Vite	Acciaio inox	2

* parti di ricambio
** accessori

Pos.	Composants	Materiaux	Q.té
1	Outil pour démontage	PVC-U	1
2	Poignée	PVC-U	1
*3	Joint de la tige de manoeuvre	EPDM-FPM	2
4	Tige de manoeuvre	PVC-U	1
*5	Garniture de la sphère	PTFE	2
6	Sphère	PVC-U	1
7	Corps	PVC-U	1
*8	Joint du support de la garniture 5	EPDM-FPM	2
*9	Joint du corps (O-ring)	EPDM-FPM	1
*10	Joint du collet	EPDM-FPM	2
11	Support de la garniture de la sphère	PVC-U	1
*12	Collet	PVC-U	2
13	Écrou union	PVC-U	2
**14	Ressort	acier inoxydable	1
**15	Système de cadenassage pour la poignée	PP-GR	1
16	DUAL BLOCK®	POM	1
**17	Ecrous d'ancrage	Acier inox ou Laiton	2
**18	Platine de montage	PP-GR	1
**19	Vis	Acier inox	2

* pièce de rechange
** accessoires

Pos.	Components	Material	Q.ty
1	Insert	U-PVC	1
2	Handle	U-PVC	1
*3	Stem O-ring	EPDM-FPM	2
4	Stem	U-PVC	1
*5	Ball seat	PTFE	2
6	Ball	U-PVC	1
7	Body	U-PVC	1
*8	Support O-ring for ball seat	EPDM-FPM	2
*9	Radial seal O-ring	EPDM-FPM	1
*10	Socket seal O-ring	EPDM-FPM	2
11	Support for ball seat	U-PVC	1
*12	End connector	U-PVC	2
13	Union nut	U-PVC	2
**14	Spring	Stainless steel	1
**15	Safety handle block	PP-GR	1
16	DUAL BLOCK®	POM	1
**17	Bracketing bush	Stainless steel or brass	2
**18	Mounting/distance plate	PP-GR	1
**19	Screw	Stainless steel	2

* spare parts
** accessories

Pos.	Benennung	Werkstoff	Stück
1	Schlüsseleinsatz	U-PVC	1
2	Handgriff	U-PVC	1
*3	O-ring	EPDM-FPM	2
4	Kugelspindel	U-PVC	1
*5	Dichtungen	PTFE	2
6	Kugel	U-PVC	1
7	Gehäuse	U-PVC	1
*8	O-Ring (zu Teil 5)	EPDM-FPM	2
*9	O-Ring	EPDM-FPM	1
*10	O-Ring	EPDM-FPM	2
11	Dichtungsträger	U-PVC	1
*12	Anschlußteile	U-PVC	2
13	Überwurfmutter	U-PVC	2
**14	Feder	Edelstahl	1
**15	Sicherheitshandhebel mit Arretierung	PP-GR	1
16	DUAL BLOCK®	POM	1
**17	Gewindebuchsen	Edelstahl oder Messing	2
**18	Befestigungsplatte	PP-GR	1
**19	Schraube	Edelstahl	2

* Ersatzteile
** Zubehör