



VKD-PVC

Valvola a sfera a 2 vie Dual Block®

2-way ball valve Dual Block®

Robinet à tournant sphérique à 2 voies Dual Block®

2-Wege-Kugelhahn Dual Block®

FIP ha sviluppato una nuova valvola a sfera di tipo VK **Dual Block®** per introdurre un elevato standard di riferimento nella concezione delle valvole termoplastiche. VKD è una valvola a sfera bi-ghiera a smontaggio radiale, che risponde alla più severa esigenza richieste nelle applicazioni industriali. Un servizio assolutamente privo di complicazioni è il principio di base che si vuole ottenere con la progettazione di una valvola con queste caratteristiche (vedi pag. 30).

- Gamma dimensionale da DN 65 mm a DN 100 mm, da R 2 1/2" a R 4"
- Sistema di giunzione per incolaggio e per filettatura
- Resistenza a pressioni di esercizio fino a 16 bar a 20° C; per il dettaglio vedere pagina seguente
- Facile smontaggio radiale dall'impianto e conseguente rapida sostituzione degli O-ring e delle guarnizioni della sfera senza l'impiego di alcun attrezzo
- Nuovo sistema di tenuta, possibilità di micro-regolazione con apposita ghiera e sistema di bloccaggio delle spinte assiali.
- Possibilità di smontaggio delle tubazioni a valle con la valvola in posizione di chiusura
- Versione manuale a leverismo con maniglia ergonomica in PVC dotata di dispositivo di blocco, sblocco e regolazione graduata
- Possibilità di installare riduttore manuale o attuatori pneumatici e/o elettrici mediante l'applicazione di una flangetta in PP-GR a foratura standard ISO 5211 F07.

FIP has developed a new ball valve type VK **Dual Block®** to introduce an advanced standard of reference in thermoplastic valve design. VK Dual Block is a (true) union lock ball valve, which stands up to the most severe industrial application requirements. Absolute trouble free service is the basic principle to be achieved with the blocked union design (see page 30).

- Size range from DN 65 mm up to DN 100 mm and from R 2 1/2" up to R 4"
- Jointing by solvent welding or threaded connections
- Maximum working pressure: 16 bar at 20° C; for full details see following page
- Easy removal of the valve body from the system, allowing quick replacement of O-rings and ball seats without additional equipment
- In the closed position the pipeline can be disconnected downstream from the valve without leakage
- New seat and seal design. Axial pipe loads block with micro adjustment of ball seal.
- Hand operated version with ergonomic PVC hand lever, provided with locking device, and flow throttling.
- Possibility to install gear box and actuators by means of a GR-PP upper flange with standard drilling (ISO 5211 F07).

FIP a développé un nouveau robinet à tournant sphérique de type VK **Dual Block®** qui a introduit un niveau très haut de référence dans la conception des robinets thermoplastiques. VK est un robinet à sphère avec double écrou union avec blocage de sécurité, qui peut satisfaire la plupart des applications industrielles. Le principe de base de ce nouveau robinet a boisseau sphérique est la garantie de sécurité d'utilisation pour la clientèle industrielle (voir page 30).

- Gamme dimensionnelle de DN 65 mm à DN 100 mm, de R 2 1/2" à R 4"
- Jonction par collage aussi bien que par filetage
- Pression de service jusqu'à 16 bar à 20° C; pour les détails voir page suivante
- Démontage radial du corps du robinet qui permet un remplacement rapide des joints O-ring et des autres garnitures, sans utiliser aucun outil
- En position fermée, le robinet permet le démontage de l'installation en aval par rapport à la direction du flux
- Conception de nouveaux sièges et points d'étanchéité. Embouts avec réglage de l'étanchéité de la bille et système de blocage des poussées axiales.
- manuelle à levier avec poignée ergonomique en PVC, pourvue d'un dispositif de blocage
- Possibilité de montage d'un réducteur manuel ou d'actionneurs grâce à l'application d'une bride standard en PP-GR (perçage ISO 5211 F07).

FIP hat einen neuen Kugelhahn, die Type VK **Dual Block®**, entwickelt. Hiermit beginnt ein "neues Konzept" bei den thermoplastischen Ventilen. Die Anforderungen der industriellen Kunden ändern sich, weil das Angebot besser geworden ist! "Mehr Sicherheit" ist das Basisprinzip, das es zu erreichen galt. FIP tat das mit dem Einsatz mehr innovativer und technologischer Komponenten (siehe Seite 30).

- Größen von DN 65 mm bis DN 100 mm und von R 2 1/2" bis R 4"
- Mit Klebe- oder Gewindeanschlüssen
- Der maximale Betriebsdruck beträgt 16 bar bei 20° C. Weitere Einzelheiten auf folgende Seite
- Der einfache Ausbau der Armatur aus dem Leitungssystem erlaubt den schnellen Wechsel von O-Ringen oder Kugelsitzen ohne zusätzliches Werkzeug
- In geschlossener Stellung des Kugelhahns kann die drucklose Seite der Leitung gelöst werden
- Neues Sitz- und Dichtungskonzept Die Kugelabdichtung ist durch eine Micro-Justierung frei von Rohrleitungskräften.
- Manuelle Ausführung mit ergonomischem, in 12 Positionen Rastbarem Handhebel, für eine schnelle Durchflußregulierung
- Adapterflansch, für eine einfache Montage von Handgetriebe oder Antrieb, mit den Anschlußmaßen F07 nach ISO 5211.

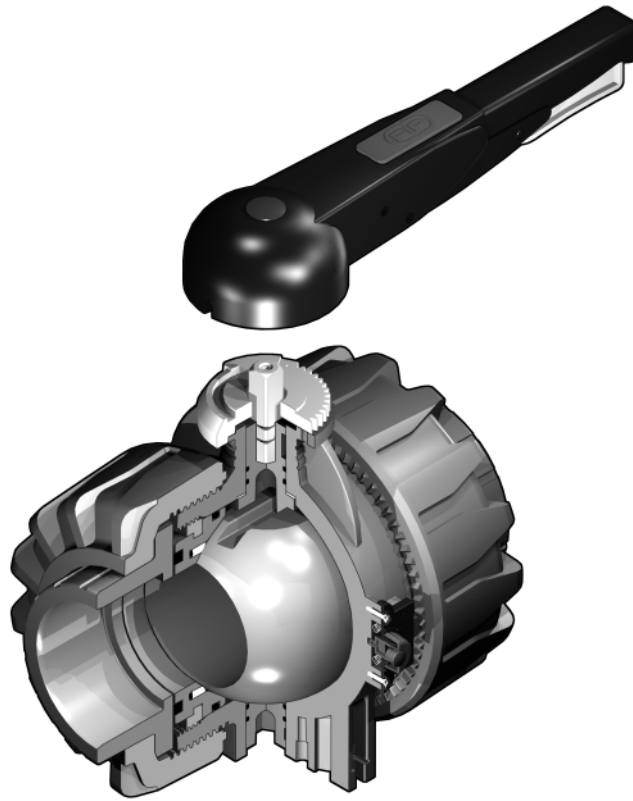
I dati del presente prospetto sono forniti in buona fede. La FIP non si assume alcuna responsabilità su quei dati non direttamente derivati da norme internazionali. La FIP si riserva di appor-tarvi qualsiasi modifica.

The data given in this leaflet are offered in good faith. No liability can be accepted concerning technical data that are not directly covered by recognized international Standards. FIP reserves the right to carry out any modification to the products shown in this leaflet.

Les données contenues dans cette brochure sont fournies en bonne foi. FIP n'assume aucune responsabilité pour les données qui ne dérivent pas directement des normes internationales. FIP garde le droit d'apporter toute modification aux produits présentés dans cette brochure.

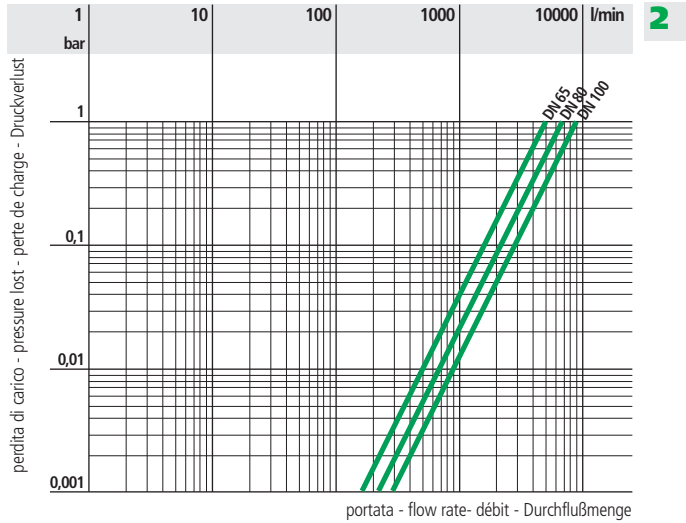
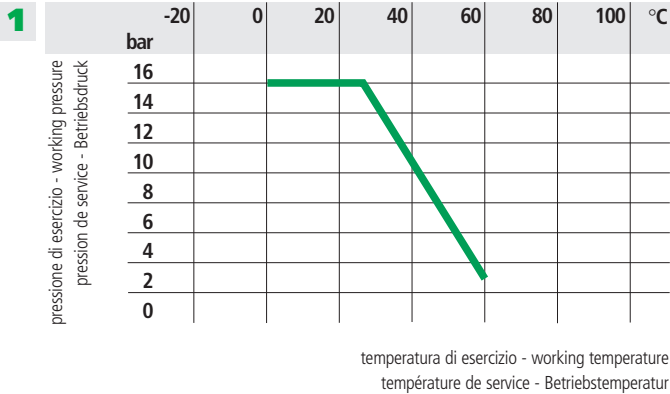
Alle Daten dieser Druckschrift wurden nach bestem Wissen angegeben, jedoch besteht keine Verbindlichkeit, sofern sie nicht direkt internationalen Normen entnommen wurden. Die Änderung von Maßen oder Ausführungen bleibt FIP vorbehalten.





LEGENDA

d	diametro nominale esterno del tubo in mm	d	nominal outside diameter of the pipe in mm	d	diamètre extérieur nominal du tube en mm	d	Rohraußendurchmesser in mm
DN	diametro nominale interno in mm	DN	nominal internal diameter in mm	DN	diamètre intérieur nominal du tube en mm	DN	Rohrinnenweite in mm
PN	pressione nominale in bar (pressione max di esercizio a 20°C in acqua)	PN	nominal pressure in bar (max. working pressure at 20°C - water)	PN	pression nominale en bar (pression de service max à 20°C- eau)	PN	Nennndruck; höchstzulässiger Betriebsdruck in bar, bei 20° C Wasser
g	peso in grammi	g	weight in grams	g	poids en grammes	g	Gewicht in Gramm
U	numero dei fori	U	number of holes	U	nombre de trous	U	Anzahl der Schraubenlöcher
s	spessore tubo in mm	s	wall thickness, mm	s	épaisseur du tube, mm	s	Wandstärke, mm
SDR	standard dimension ratio = d/s	SDR	standard dimension ratio = d/s	SDR	standard dimension ratio = d/s	SDR	Standard Dimension Ratio = d/s
PVC	cloruro di polivinile rigido	PVC	unplasticized polyvinyl chloride	PVC	polychlorure de vinyle non plastifié	PVC-U	Polyvinylchlorid hart
EPDM	elastomero etilene propilene	EPDM	ethylene propylene rubber	EPDM	élastomère éthylène propylène	EPDM	Ethylenpropylen-dienelastomer
FPM	fluoroelastomero	FPM	vinilidene fluoride rubber	FPM	fluoroélastomère de vinylidène	FPM	Fluorelastomer
PTFE	politetrafluoroetilene	PTFE	polytetrafluoroethylene	PTFE	polytétrafluoroéthylène	PTFE	Polytetrafluorethylen
PE	polietilene	PE	polyethylene	PE	polyéthylène	PE	Polyethylen

**Dati
Tecnici**
**Technical
Data**
**Données
Techniques**
**Technische
Daten**


3

	d 75	d 90	d 110
DN	65	80	100
Nm (PN16)	25-30	40-45	60-65
Nm (PN10)	20-25	30-35	50-55
Nm (PN6)	15-20	20-25	35-40

4

	d 75	d 90	d 110
DN	65	80	100
k_{v100}	5250	7100	9500

1 Variazione della pressione in funzione della temperatura per acqua o fluidi non pericolosi nei confronti dei quali il materiale è classificato CHIMICAMENTE RESISTENTE. In altri casi è richiesta un'adeguata diminuzione della pressione nominale PN. (25 anni con fattore di sicurezza).

Pressure/temperature rating for water and harmless fluids to which the material is RESISTANT. In other cases a reduction of the rated PN is required. (25 years with safety factor).

Variation de la pression en fonction de la température pour l'eau et les fluides non agressifs pour lequel le matériau est considéré CHIMIQUEMENT RESISTANT. Pour les autres cas une diminution du PN est nécessaire. (25 années avec facteur de sécurité inclus).

Druck/Temperatur-Diagramm für Wasser und ungefährliche Medien gegen die das Material BESTÄNDIG ist. In allen anderen Fällen ist eine entsprechende Reduzierung der Druckstufe erforderlich. (Unter Berücksichtigung des Sicherheitsfaktors für 25 Jahre).

2 Diagramma delle perdite di carico

Pressure loss chart

Table de perte de charge

Druckverlust-Diagramm

3 Coppia di manovra

Torque

Couple de manoeuvre

Betätigungsmomente

4 Coefficiente di flusso k_{v100}^*

Flow coefficient k_{v100}^*

Coefficient de débit k_{v100}^*

k_{v100} - Wert*

* Per coefficiente di flusso k_{v100} si intende la portata Q in litri al minuto di acqua a 20°C che genera una perdita di carico $\Delta p = 1$ bar per una determinata posizione della valvola.

* k_{v100} is the number of litres per minute of water at a temperature of 20°C that will flow through the valve with $\Delta p = 1$ bar differential-pressure at a specified position.

* k_{v100} est le nombre de litres d'eau, à une température de 20°C, qui s'écoule en une minute dans une vanne pour une position donnée avec une pression différentielle Δp de 1 bar.

* Der k_{v100} -Wert nennt den Urchsatz in l/min für Wasser bei 20°C und einem Δp von 1 bar bei völlig geöffnetem Ventil.

Dimensioni

La FIP ha produce una gamma di valvole a sfera, i cui attacchi sono in accordo con le seguenti norme:

Incollaggio: ISO 727, UNI EN 1452, DIN 8063, NF T54-028, BS 4346/1, ASTM 2467/76a, accoppiabili con tubi secondo ISO 161/1, UNI EN 1452, DIN 8062, NF T54-016, BS 3506, BS 3505, ASTM D 1785/76.
 Filettatura: UNI ISO 228/1, DIN 2999, BS 21, ASTM 2464/76, ASA ANSI B1.20.1, ISO 7 RC
 Flangiatura: ISO 2084, UNI 7442, DIN 8063, ASA ANSI B.16.5 150.

Dimensions

FIP have produced a complete range of ball valves whose couplings comply with the following standards:

Solvent welding: ISO 727, UNI EN 1452, DIN 8063, NF T54-028, BS 4346/1, ASTM 2467/76a coupling to pipes complying with ISO 161/1, UNI EN 1452, DIN 8062, NF T54-016, BS 3506, BS 3505, ASTM D 1785/76
 Threaded couplings UNI ISO 228/1, DIN 2999, BS 21 ASTM 2464/76, ANSI B1.20.1, ISO 7 RC
 Flanged couplings: ISO 2084 UNI 7442/75, DIN 8063, ASA ANSI B.16.5 150.

Dimensions

FIP a réalisé une gamme complète de robinets à tournant sphérique dont les embouts sont conformes aux normes suivantes:
 Encollage: ISO 727, UNI EN 1452, DIN 8063, NF T54-028, BS 4346/1, ASTM 2467/76a assemblés avec des tubes selon ISO 161, UNI EN 1452, DIN 8062, NF T54-016, BS 3506, BS 3505, ASTM D 1785/76.
 Filetage: UNI ISO 228/1, DIN 2999, BS21, ASTM 2464/76, ANSI B1.20.1, ISO 7 RC
 Brides: ISO 2084, UNI 7442/75, DIN 8063, ASA ANSI B.16.5 150.

Dimensionen

Die Kugelhahnreihe entspricht mit ihren Anschlußmöglichkeiten folgenden Normen:
 Klebeanschluß: ISO 727, UNI EN 1452, DIN 8063, NF T54-028, BS 4346/1, ASTM 2467/76a für Rohre nach ISO 161/1, UNI EN 1452, DIN 8062, NFTA54-016, 1, BS 3506, BS 3505, ASTM D 1785/76.
 Gewindeverbindung: UNI ISO 228/1, DIN 2999, BS 21, ASTM 2464/76, ANSI B1.20.1, ISO 7 RC
 Flanschschluß: ISO 2084, UNI 7442/75, DIN 8063, ASA ANSI B.16.5 150.

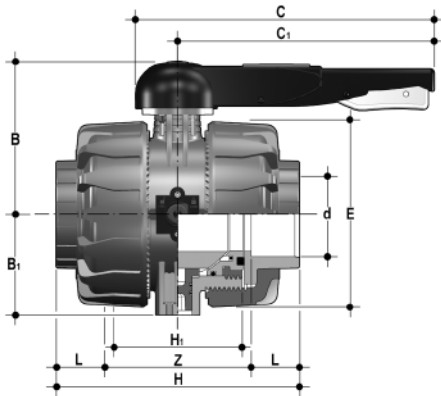
VKDIV

VALVOLA A DUE VIE con ghiera bloccabili e con attacchi femmina metrici

2-WAY BALL VALVE with metric series plain female

ROBINET À 2 VOIS avec embouts femelles série métrique

2-WEGE KUGELHAHN mit Muffe nach ISO



d	DN	PN	Z	L	H	H ₁	E	B	B ₁	C	C ₁	gr.
75	65	16	147	44	235	133	164	164	87	225	175	4380
90	80	16	168	51	270	149	203	177	105	327	272	7200
110	100	16	186	61	308	167	238	195	129	385	330	11141

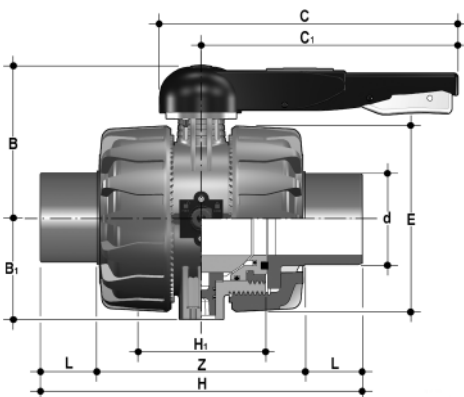
VKDDV

VALVOLA A DUE VIE con attacchi maschio, serie metrica

2-WAY BALL VALVE with metric series plain male ends

ROBINET À 2 VOIS avec embouts mâle, série métrique

2-WEGE KUGELHAHN mit Stutze nach ISO



d	DN	PN	L	H	H ₁	E	B	B ₁	C	C ₁	gr.
75	65	16	44	284	133	164	164	87	225	175	4420
90	80	16	51	300	149	203	177	105	327	272	6930
110	100	16	61	340	167	238	195	129	385	330	10950

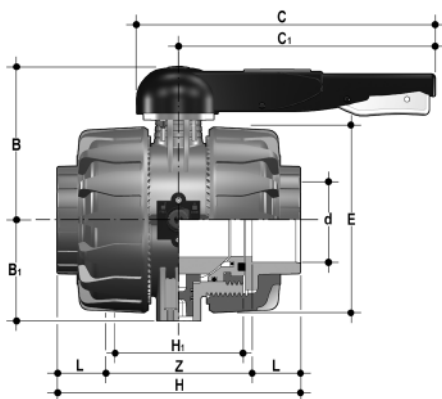
VKDLV

VALVOLA A DUE VIE con attacchi femmina BS.

2-WAY BALL VALVE with BS series plain female ends.

ROBINET À 2 VOIS avec embouts femelles série BS.

2-WEGE KUGELHAHN mit Muffe nach BS.



d	DN	PN	Z	L	H	H ₁	E	B	B ₁	C	C ₁	gr.
2" 1/2	65	16	147	44	235	133	164	164	87	225	175	4380
3"	80	16	168	51	270	149	203	177	105	327	272	7250
4"	100	16	182	63	308	167	238	195	129	385	330	10995

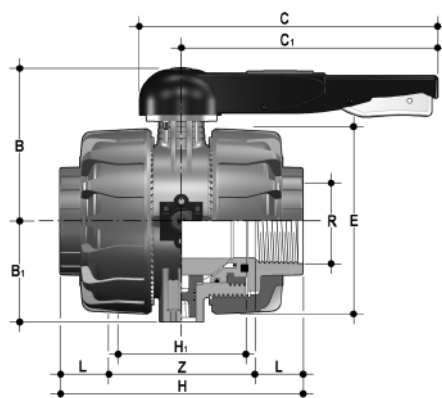
VKDFV

VALVOLA A DUE VIE con attacchi femmina filettatura cilindrica gas

2-WAY BALL VALVE with BS parallel threaded female ends

ROBINET À 2 VOIS avec embouts femelles taraudé BS

2-WEGE KUGELHAHN mit Gewindemuffen nach BS



d	DN	PN	Z	L	H	H ₁	E	B	B ₁	C	C ₁	gr.
2" 1/2	65	16	174,6	30,2	235	133	164	164	87	225	175	4395
3"	80	16	203,4	33,3	270	149	203	177	105	327	272	7260
4"	100	16	229,4	39,3	308	167	238	195	129	385	330	11100

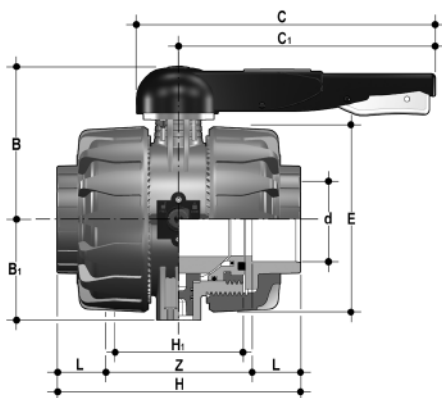
VKDAV

VALVOLA A DUE VIE con attacchi femmina, serie ASTM

2-WAY BALL VALVE with ASTM series plain female ends

ROBINET À 2 VOIS avec embouts femelles, série ASTM

2-WEGE KUGELHAHN mit Muffe Nach ASTM



d	DN	PN	Z	L	H	H ₁	E	B	B ₁	C	C ₁	gr.
2" 1/2	65	16	146	44,5	235	133	164	164	87	225	175	4390
3"	80	16	174	48	270	149	203	177	105	327	272	7210
4"	100	16	193	57,5	308	167	238	195	129	385	330	11065

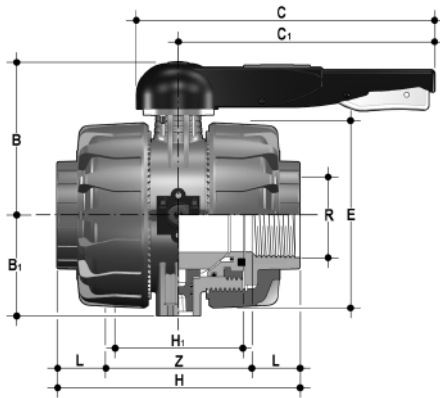
VKDFV/NPT

VALVOLA A DUE VIE con attacchi femmina filettatura cilindrica NPT

2-WAY BALL VALVE with NPT parallel threaded female ends

ROBINET À 2 VOIS avec embouts femelles taraudé NPT

2-WEGE KUGELHAHN mit Gewindemuffen nach NPT



d	DN	PN	Z	L	H	H ₁	E	B	B ₁	C	C ₁	gr.
2" 1/2	65	16	168,6	33,2	235	133	164	164	87	225	175	4395
3"	80	16	199	35,5	270	149	203	177	105	327	272	7260
4"	100	16	232,8	37,6	308	167	238	195	129	385	330	11100

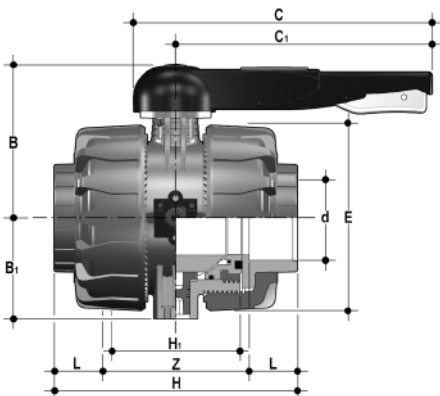
VKDJV

VALVOLA A DUE VIE con attacchi femmina JIS

2-WAY BALL VALVE with JIS series plain female ends

ROBINET À 2 VOIS avec embouts femelles série JIS

2-WEGE KUGELHAHN mit Muffe nach JIS



d	DN	PN	Z	L	H	H ₁	E	B	B ₁	C	C ₁	gr.
76,6	65	16	145	61	267	133	164	164	87	225	175	4435
89,6	80	16	165	64,5	294	149	203	177	105	327	272	7250
114,7	100	16	202	84	370	167	238	195	129	385	330	11580

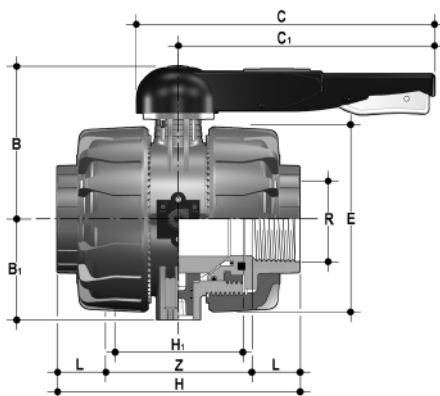
VKDG V

VALVOLA A DUE VIE con attacchi femmina filettatura JIS

2-WAY BALL VALVE with JIS threaded female ends

ROBINET À 2 VOIS avec embouts femelles taraudé JIS

2-WEGE KUGELHAHN mit Gewindemuffen nach JIS



d	DN	PN	Z	L	H	H ₁	E	B	B ₁	C	C ₁	gr.
2" 1/2	65	16	165	35	235	133	164	164	87	225	175	4400
3"	80	16	190	40	270	149	203	177	105	327	272	7270
4"	100	16	218	45	308	167	238	195	129	385	330	11115

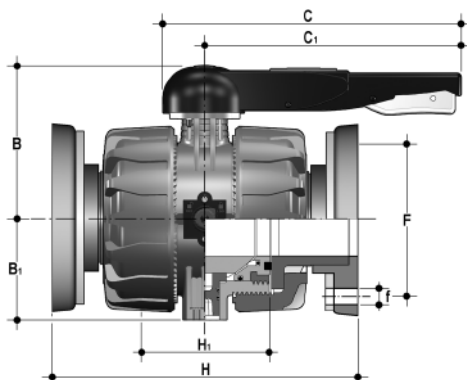
VKDOV ISO-DIN

VALVOLA A 2 VIE con flange fisse
foratura UNI 2223 PN10/16, DIN
2501.
Scartamento secondo EN 558-1

2-WAY BALL VALVE with
DIN 8063, DIN 2501 fixed
flanges.
Face to face according EN 558-1

ROBINET À 2 VOIS avec brides
fixes DIN 8063, DIN 2501.
Longueur hors-tout EN 558-1

2-WEGE KUGELHAHN mit
Flanschen, Nach DIN 8063 Teil 4,
DIN 2501, Baulänge nach DIN
3441 Teil 2.
Baulänge nach EN 558-1



d	DN	PN	H	H ₁	B	B ₁	C	C ₁	f	F	gr.
75	65	16	290	133	164	87	225	175	17	145	6610
90	80	16	310	149	177	105	327	272	17	160	9330
110	100	16	350	167	195	129	385	330	17	180	13815

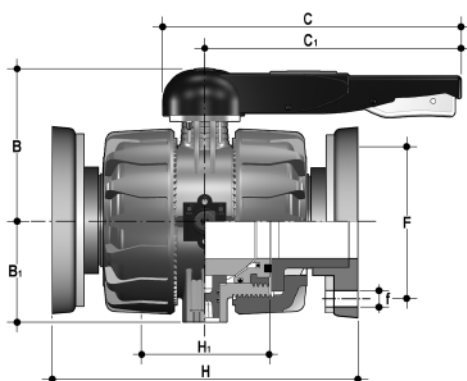
VKDOV ANSI

VALVOLA A 2 VIE con flange fisse
foratura ANSI 150 #FF
Scartamento secondo EN 558-1

2-WAY BALL VALVE with ANSI
150 #FF fixed flanges.
Face to face according EN 558-1

ROBINET À 2 VOIS avec brides
fixes ANSI 150 #FF.
Longueur hors-tout EN 558-1

2-WEGE KUGELHAHN mit
Flanschen, Nach ANSI 150 #FF.
Baulänge nach EN 558-1



d	DN	PN	H	H ₁	B	B ₁	C	C ₁	f	F	gr.
75	65	16	290	133	164	87	225	175	18	139,7	6610
90	80	16	310	149	177	105	327	272	18	152,4	9330
110	100	16	350	167	195	129	385	330	18	190,5	13815

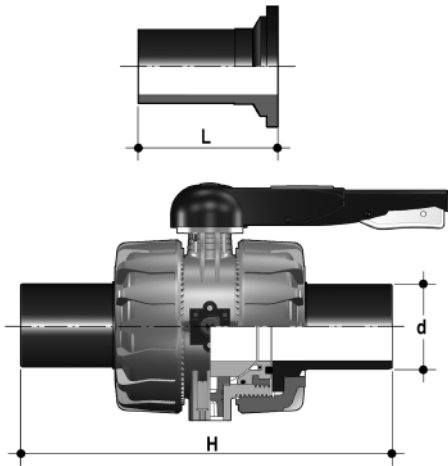
CVDE - VKDBEV

CONNETTORI IN PE100 or PP-H codolo lungo, per giunzioni con manicotti elettrici o testa a testa SDR 11

END CONNECTOR IN PE100 or PP-H long spigot, for electro fusion or butt weld SDR 11

EMBOUITS MALES EN PE100 or PP-H pour soudure par électrofusion ou bout-à-bout SDR 11

ANSCHLUßTEILE MIT LANGEM STUTZEN AUS PE100 or PP-H zur Heizwendelmuffen- oder Heizelementstumpf- Schweißung SDR 11



d	DN	L	H
75	65	110,5	356
90	80	118,8	390
110	100	130,7	431

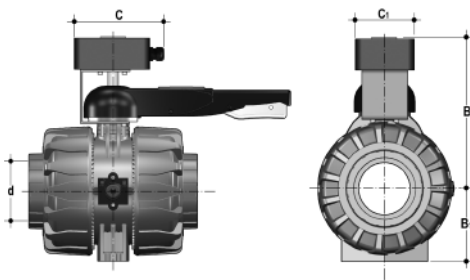
VKD-MS

Il kit MS consente di installare sulla valvola manuale VKD un box di finecorsa elettromeccanici (1) o Induttivi (2,3), per segnalare a distanza la posizione della valvola (aperto-chiuso). Il montaggio del kit può essere effettuato sulla valvola anche se già installata sull'impianto. Per maggiori informazioni chiedere al servizio tecnico.

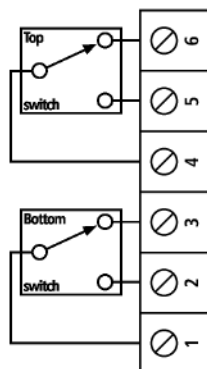
The MS kit allows to install on manual valve VKD a limit switch-box with mechanic (1) or proximity switches (2,3). This accessory is used to signal to a control panel the position of the valve (open-close). The kit can be easily mounted on VKD valve already installed. For further details please contact the technical service.

Le kit MS permet d'installer sur la vanne VKD un boîtier fin de course de contacts électromécaniques (1) ou inductifs (2,3), pour signaler sur un panneau de contrôle la position (ouverte ou fermée) de la vanne. Le kit peut être facilement monté sur la vanne VKD déjà installée. Pour toute information complémentaire, veuillez contacter notre Service Technique.

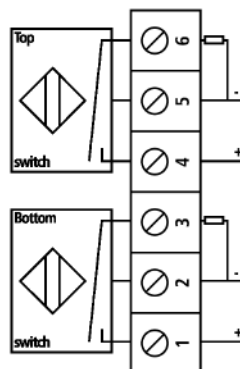
Der MS Anbausatz erlaubt die Anbringung einer Schalterbox mit mechanischen (1) oder induktiven (2,3) Schaltern an einer VKD. Dieses Zubehör dient zur elektr. Fernanzeige der offen bzw. geschlossenen Position. Der Anbausatz kann sehr einfach auf einer bereits installierten VKD montiert werden. Für weitergehende technische Fragen wenden Sie sich bitte an unseren Service



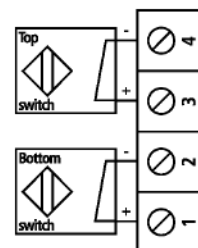
d	DN	B	B ₁	C	C ₁
75	65	266	87	150	80
90	80	279	105	150	80
110	100	297	129	150	80



(1)



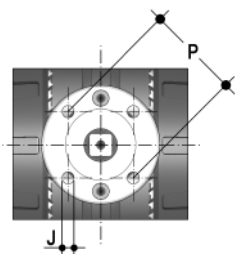
(2) PNP



(3) Namur

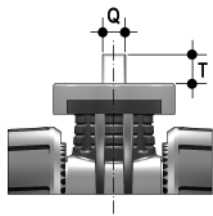
Automatismi

La valvola può essere fornita, a richiesta, completa di servocomandi. Esiste comunque la possibilità di applicare attuatori pneumatici e/o elettrici standard e riduttori a volantino per operazioni gravose, tramite una flangetta in PP-GR riprodotte la dima di foratura prevista dalla norma ISO 5211 F07 (vedi accessori).



Actuators

The valve can be supplied with actuators on request. Capability of using standard pneumatic or electric actuator, or reduction gears, utilising a small GR-PP flange, drilled according to ISO 5211 F07. (see accessories)



Automatismes

Sur demande, la vanne peut être fournie avec des servomoteurs. Il est possible de monter des actionneurs pneumatiques et/ou électriques et des réducteurs à volant pour alléger la manœuvre, moyennant une platine en PP-GR percée à la norme ISO 5211 F07 (voir accessoires)

Antriebe

Auf Anfrage können die Armaturen komplett mit Antrieben geliefert werden. Der Aufbau von standardisierten Schneckenradgetrieben, Elektro- oder Pneumatik-Antrieben erfolgt über einen GR - PP - Adapterflansch, der nach ISO 5211 F07 (Zubehör)

d	DN	J	P		T	Q
75	65	9	70	F07	16	14
90	80	9	70	F07	16	14
110	100	9	70	F07	19	17

Staffaggio e supportazione

Tutte le valvole, sia manuali che motorizzate, necessitano in molte applicazioni di essere supportate mediante staffe o supporti al fine di proteggere tratti di tubazione ad esse collegati dall'azione di carichi concentrati.

Questi supporti devono essere in grado di resistere sia al peso proprio della valvola, sia alle sollecitazioni generate dalla valvola stessa durante le fasi di apertura e chiusura.

La serie di valvole VKD è dotata di supporti integrati che permettono un ancoraggio diretto sul corpo valvola senza bisogno di ulteriori componenti.

Si ricorda che, vincolando la valvola, essa viene ad agire come punto fisso di ancoraggio, per cui viene ad essere sottoposta ai carichi terminali delle tubazioni.

Specialmente ove siano previsti ripetuti cicli termici, occorrerà prevedere di scaricare la dilatazione termica su altre parti dell'impianto in modo da evitare pericolosi sovraccarichi sui componenti della valvola.

Valve bracketing and supporting

In some applications manual or actuated valves must be supported by simple hangers or anchors. Supports must be capable of withstanding weight loads as well as the stresses transmitted through the valve body during service operations.

All VKD valves are therefore provided with an integrated support on the valve body for a simple and quick anchoring.

Caution must be taken when using these support systems because the ball valve acts as a pipe anchor and all thermal end loads developed by adjacent pipes could damage the valve components under condition of large variation in operating temperature. Systems should be designed to accommodate pipes expansion and contraction.

Fixation et supportage

Tous les robinets, manuels ou motorisés doivent être maintenus et peuvent constituer des points fixes. Les efforts de charge supplémentaire ne sont ainsi pas supportés par la tuyauterie.

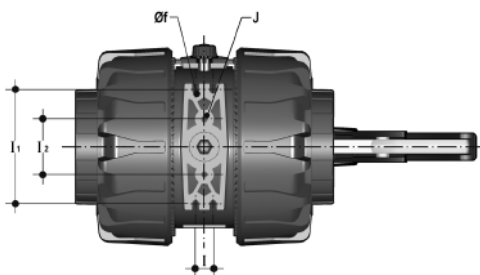
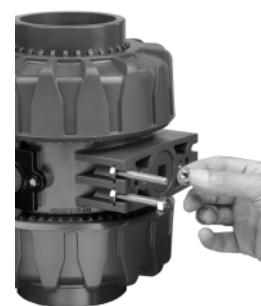
Ces supports doivent être en mesure de résister aussi bien au poids propre du robinet qu'aux sollicitations engendrées par le robinet lui-même durant les phases d'ouverture ou de fermeture. Toutes les vannes VKD sont équipées d'un système de fixation intégré sur le corps de la vanne qui peut être fixé à la structure portante avec des vis et des écrous standards.

Il faut noter qu'avec l'utilisation de ces supports, le robinet agit comme point fixe d'ancrage, raison pour laquelle il peut être soumis aux charges terminales des tubes. Particulièrement lorsque que l'on se trouve en présence de cycles thermiques répétés, il faut prévoir de décharger la dilatation thermique sur d'autres parties de l'installation, de façon à éviter de dangereuses surcharges sur les composants du robinet.

Kugelhahn-Halterung und Befestigung

Die Montage des Kugelhahns muss eine sichere Einbindung in das Rohrleitungssystem gewährleisten. Die Befestigung des Kugelhahns muss das Eigengewicht der Armatur, sowie aus dem Betrieb heraus resultierende Spannungen sicher übertragen können. Aus diesem Grunde wurde eine komplette neue, schnell und sicher montierbare integrierte Befestigungskonzeption entwickelt.

Die am Kugelhahn integrierte neuartige Befestigungsplatte, kann mittels Standardschrauben und Muttern an der Unterkonstruktion befestigt werden.



d	DN	J	f	l	l ₁	l ₂
75	65	M6	6,3	17,4	90	51,8
90	80	M8	8,4	21,2	112,6	63
110	100	M8	8,4	21,2	137	67

Installazione sull'impianto

- 1) Svitare le ghiera (13) e inserirle sui tratti di tubo.
- 2) Procedere all'incollaggio dei manicotti (12) sui tratti di tubo. Per una corretta giunzione vedere le apposite istruzioni nel manuale "Elementi d'installazione".
- 3) Posizionare la valvola fra i manicotti e serrare la ghiera con una chiave appropriata.
- 4) Bloccare le ghiera ruotando in senso orario il pulsante (27) come in figura (1)

Connection to the system

- 1) Unscrew the union nuts (13) and slide them onto the pipe.
- 2) Solvent weld or screw the valve end connectors (12) onto the pipe ends. For correct jointing procedure refer to our section on "Installation".
- 3) Position the valve between the two end connectors and tighten the union nuts with a proper key-tool.
- 4) Block the union nuts turning the red button (27) clock-wise as in pictures (1)

Montage sur l'installation

- 1) Dévissez les écrous-unions (13) et insérez-les sur les tubes.
- 2) Procédez à l'encollage ou vissez les collets (12) de raccordement sur les tubes. Pour un assemblage correct, voir les instructions sur le manuel "Éléments d'installation".
- 3) Insérez le robinet entre les deux collets et serrez les écrous avec une clés appropriée.
- 4) Bloquer les écrous en tournant le bouton de blocage (27) en sens horaire comme dans le dessin (1).

Einbau in eine Leitung

- 1) Die Überwurfmutter (13) werden abgeschraubt und auf die beiden Rohrenden geschoben.
- 2) Die beiden Anschlußteile (12) werden je nach Art auf die Rohrleitung geklebt. (Hinweis: Technische Informationen).
- 3) Danach wird der Kugelhahn zwischen die beiden Anschlußteile gebracht und mit einem geeigneten Werkzeug festschrauben.
- 4) Die Verschraubungen können blockiert werden, in dem man den Blockknopf (27) im Uhrzeigersinn gedreht wird.



Fig. 1

Dual Block® è il nuovo sistema brevettato sviluppato da FIP che dà la possibilità di bloccare, in una posizione prefissata, le ghiera delle valvole a sfera a smontaggio radiale.

Grazie ad un meccanismo a molla, è molto semplice avvitare le ghiera e raggiungere la necessaria tenuta del corpo valvola.

Il sistema di bloccaggio assicura il serraggio delle ghiera anche nel caso di condizioni di servizio gravose come, per esempio, in presenza di vibrazioni o dilatazioni termiche.

FREE

Posizione di sblocco: le ghiera della valvola sono libere di ruotare in senso orario ed antiorario.

LOCK

Posizione di blocco: le ghiera della valvola sono bloccate in una posizione prefissata.

Dual Block® is the new patented system developed by FIP that gives the possibility to lock the union nuts of true union ball valves in a preset position.

Thanks to a spring loaded mechanism, it is very simple to tighten the nuts and to reach the required body seal.

The locking device then assures to maintain the nuts setting under severe service conditions: i.e. vibration or thermal expansion.

FREE

Unlock position: valve union nuts are free to rotate clockwise and anticlockwise.

LOCK

Lock position: the union nuts are blocked in the preset angle or rotation.

Dual Block® est le nouveau système breveté développé par FIP, qui offre la possibilité de bloquer, dans une position préfixée, les écrous union des robinets à tournant sphérique.

Grâce au mécanisme à ressort, il est très simple de visser les écrous union à main et d'obtenir ainsi la garniture nécessaire du corps robinet.

Le système de blocage assure aussi la conservation de la position des écrous union, même dans le cas des conditions de service avec vibrations et thermal expansion.

FREE.

Débloquer la position : les écrous union du robinet sont libres de tourner à droite ou à gauche.

LOCK

Bloquer la position : les écrous union du robinet sont bloqués dans l'angle préfixé ou dans la rotation.

FIP stellt ein neues Konzept der Sicherheit vor: Dual Block® ist der erste Kunststoffkugelhahn mit gesicherten Überwurfmutter, um versehentliches lösen zu verhindern.

Dank dem Federmechanismus ist es sehr einfach die Verschraubungen zu spannen und die benötigte Dichte des Kugelhahns zu erhalten.

FREE

Die Überwurfmutter sind frei, im Uhrzeigersinn oder mit Linksdrehung zu drehen.

LOCK

Die Überwurfmutter sind im „Pre-Set“ Winkel oder in der Umdrehung blockiert

- In caso di utilizzo di liquidi volatili come per esempio Idrogeno Perossido (H₂O₂) o Ipoclorito di Sodio (NaClO) si consiglia per ragioni di sicurezza di contattare il servizio tecnico. Tali liquidi, vaporizzando, potrebbero creare pericolose sovrappressioni nella zona tra cassa e sfera.

- For safety reasons please contact the technical service when using volatile liquids such as hydrogen peroxide (H₂O₂) and Sodium Hypochlorite (NaClO). These liquids may vaporize with a dangerous pressure increase in the dead space between the ball and the body.

- Pour raisons de sûreté nous vous prions de contacter le service technique en cas de fluides volatiles comme hydrogène peroxyde (H₂O₂) et Sodium Hypochlorite (NaClO). Les liquides peuvent vaporiser avec une dangereuse augmentation de la pression entre la sphère et le corps.

- Für Sicherheitsfragen, wenden Sie sich bitte an den technischen Verkauf, besonders wenn Sie flüchtige Medien wie Wasserstoffperoxyd (H₂O₂) oder Natrium Hypochlorit (NaClO) verwenden: die Medien können mit einer gefährlichen Druckerhöhung im Totraum zwischen der Kugel und dem Gehäuse verdampfen.



VKD-PVC

Installazione sull'impianto

Grazie alla maniglia multifunzione ed al pulsante di manovra rosso posto sulla leva è possibile effettuare una manovra 0°- 90° e una manovra graduata mediante le 12 posizioni intermedie e un blocco di fermo: la maniglia può essere bloccata in ognuna delle dodici posizioni semplicemente agendo sul pulsante di manovra Free-Lock. E' possibile inoltre l'installazione di un lucchetto sulla maniglia per salvaguardare l'impianto da manomissioni.

Connection to the system

The ratchet plate has twelve stops to position the ball. They provide quarter turn shut off and fine flow throttling. The lever can be locked in any of the twelve positions by means of overhead sliding button Free-Lock located on the lever. Installation of pad lock through the lever hand grip is possible for "look out" requiring applications.

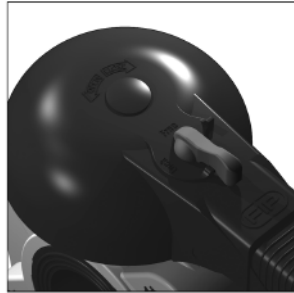
Montage sur l'installation

Le disque à crémaillère présente douze arrêts pour positionner la sphère qui permettent une fermeture rapide grâce à une manœuvre de rotation 0°-90° et la micro régulation du débit. Le levier peut être bloqué dans chacune des douze positions, en pressant le bouton rouge sur le levier même Free-Lock. Il est possible d'installer un cadenas sur la poignée afin de garantir une sûreté supérieure.

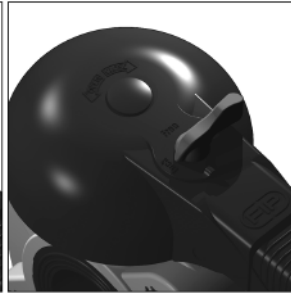
Einbau in eine Leitung

Der VKD Handgriff ist mit einem Hebelsystem versehen, um die Kugel in 12 Stufen zu arretieren. Die "Free" und "Lock" (Frei und Gesichert) Stellung kann durch den roten Knopf unter der flachen Abdeckung erreicht werden. Es ist ebenfalls möglich ein Vorhängeschloss zur Sicherung anzubringen.

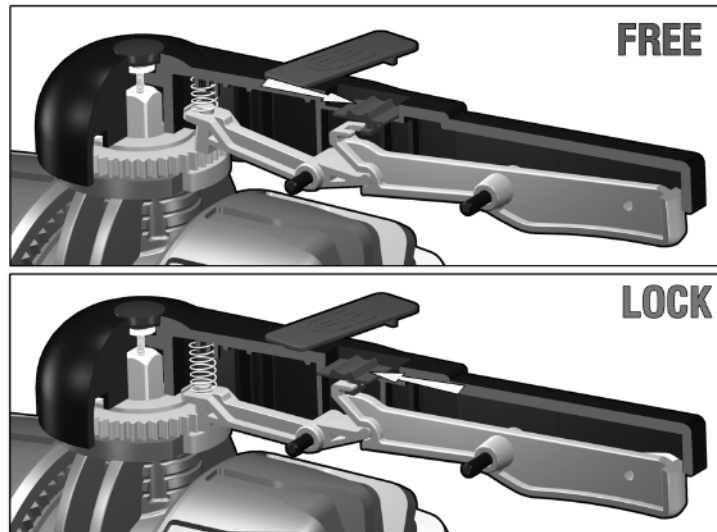
FREE



LOCK



DN 65



DN 80-100

Smontaggio

- 1) Isolare la valvola dalla linea
- 2) Sbloccare le ghiera ruotando il pulsante (27) a sinistra
- 3) Svitare completamente le ghiera (13) e sfilare lateralmente la cassa (7)
- 4) Portare la valvola in posizione di apertura
- 5) Togliere il tappo di protezione (1) e svitare la vite (3) con la rondella (4)
- 6) Rimuovere la maniglia (2)
- 7) Rimuovere le viti (11) e il piattello (22) dalla cassa (7)
- 8) Introdurre le due sporgenze dell'apposita chiave in dotazione nelle corrispondenti aperture dell'anello di fermo (17), estraendolo con una rotazione antioraria insieme al supporto sfera (16).
- 9) Premere sulla sfera (6), avendo cura di non rigarla, e quindi estrarla dalla cassa
- 10) Premere sull'asta comando superiore (20) verso l'interno ed estrarla dalla cassa e sfilare l'asta comando inferiore (21). Togliere quindi i dischi antifrizione (19).
- 11) Ovviamente tutti gli O-ring vanno estratti dalle loro sedi, come da esploso.

Disassembly

- 1) Isolate the valve from the line.
- 2) Unlock the union nuts turning left the button (27)
- 3) Unscrew both union nuts (13) and drop the valve body out of the line.
- 4) Turn the handle to open the valve.
- 5) Remove the protection cap (1) and unscrew the screw (3) with the washer (4)
- 6) Remove the handle (2)
- 7) Remove the screws (11) with the pad (22) from the body (7)
- 8) Push the two projecting ends of the dedicated tool into the corresponding recesses on the ball seat stop ring (17). Rotate the stop ring counter-clockwise and remove it with the ball support (16).
- 9) Push the ball (6), taking care not to score it, and then remove it.
- 10) press the upper stem (20) to drop through into the valve body and remove the lower stem (21). Then remove the friction reducing bushes (19).
- 11) All the O-rings must be removed from their grooves, as shown in the exploded view.

Démontage

- 1) Isolez le flux en a mont du robinet
- 2) Débloquez les écrous avec une rotation à gauche de le bouton (27)
- 3) Dévissez complètement les écrous (13) et enlevez latéralement le corps.
- 4) Mettez le robinet en position de ouverture
- 5) Enlever le chapeau de protection (1) et dévisser la vis (3) avec la rondelle (4)
- 6) Enlever la poignée (2)
- 7) Enlever les vis (11) et le plateau (22) du corps (7)
- 8) Introduisez les deux saillies de l'outil en dotation dans les ouvertures correspondantes de la bague de fermeture (17) qui est partie intégrante du support (16) en l'extrayant par une rotation anti-horaire.
- 9) Exercez une pression sur la sphère (6) (en ayant soin de ne pas abîmer la surface d'étanchéité), et extrayez la sphère.
- 10) Exercez une pression sur la tige de manœuvre (20) vers l'intérieur pour la faire sortir, répétez l'opération pour la tige inférieure (21). Enlevez les coussinets anti-friction.
- 11) Tous les O-rings doivent naturellement être enlevés de leurs logements.

Demontage

- 1) Die Leitung ist an geeigneter Stelle drucklos zu machen und zu entleeren.
- 2) Schrauben Sie die Verschraubungen los, in dem Sie den Knopf nach links drehen (27)
- 3) Nach dem Lösen beider Überwurfmutter (13) kann der Kugelhahn aus der Leitung entfernt werden.
- 4) Bringen Sie das Ventil in die offene Position.
- 5) Schutzkappe (1) entfernen, Schraube (3) und Scheibe (4) lösen
- 6) Handhebel (2) entfernen
- 7) Schrauben (11) lösen und die Rastplatte (22) vom Gehäuse (7).
- 8) Der Schlüssel-Einsatz (1) kann zum Herausdrehen des Gewinderings (17) verwendet werden, in dem man dies zusammen mit der Dichtungsträger (16) nach links dreht.
- 9) Durch vorsichtiges Drücken auf die Kugel (6) kann diese herausgenommen werden.
- 10) Die Demontage der Spindel (20) erfolgt durch Hineindrücken in das Gehäuse. Das gilt sinngemäß für die obere Spindel (20) und die untere Spindel (21). Danach sind die Gleitscheiben (19) herauszunehmen.
- 11) Alle O-Ringe werden, wie in der Explosionszeichnung dargestellt, aus ihren Nuten entfernt.

①



②



③



Montaggio

- 1) Tutti gli O-ring vanno inseriti nelle loro sedi, come da esploso.
- 2) Calzare le rondelle (19) sulle aste comando (20-21) ed inserire le aste comando nelle loro sedi dall'interno della cassa.
- 3) Inserire le guarnizioni in PTFE (5) nella sede della cassa (7) e del supporto (16) .
- 4) Inserire la sfera (6).
- 5) Inserire nella cassa il supporto (16) solidale all'anello di fermo (17) fino a battuta, servendosi dell'apposito attrezzo in dotazione.
- 6) Posizionare il piattello (22) con cremagliera sul corpo, e avvitare le viti (11) rondelle (14) e dadi (15).
- 7) Posizionare la maniglia (2) sullo stelo
- 8) Avvitare la vite (3) con la rondella (4) e posizionare il tappo di protezione (1)
- 9) Inserire i manicotti (12) e le ghiere (13) avendo cura che gli O-ring di tenuta di testa (10) non fuoriescano dalle sedi.
- 10) Bloccare le ghiere ruotando il pulsante (27) a destra

Nota: E' consigliabile nelle operazioni di montaggio, lubrificare le guarnizioni in gomma. A tale proposito si ricorda la non idoneità all'uso degli oli minerali, che sono aggressivi per la gomma EPDM

Avvertenza: evitare sempre brusche manovre di chiusura e proteggere la valvola da manovre accidentali

Assembly

- 1) All the O-rings must be inserted in their grooves as shown in the exploded view.
- 2) Place the bushes (19) on the stems and insert the stems (20-21) from inside the valve body.
- 3) Place the PTFE seat (5) in its housing located in the valve body (7) and in the support (16).
- 4) Insert the ball (6).
- 5) Screw the support (16) into the body using the supplied special tool.
- 6) Place the pad (22) with the ratchet plate on the body, and tighten the screws (11), nuts (15) and washers (14).
- 7) Place the handle (2) on the shaft
- 8) Tighten the screw (3) with the washer (4) and place the protection cap (1)
- 9) Insert the end connectors (12) and the union nuts (13) taking care that the socket O-rings (10) do not come out of their grooves.
- 10) Lock the union nuts turning right the button (27)

Note: When assembling the valve components, it is advisable to lubricate the O-rings. Do not use mineral oils as they attack EPDM rubber

Warning: It is important to avoid rapid closure of valves to eliminate the possibility of water hammer causing damage to the pipeline

Montage

- 1) Tous les O-rings doivent naturellement être insérés dans leur logement.
- 2) Insérer les Coussinet (19) sur les tiges de manœuvre (20-21) et insérer les tiges dans le corps en passant par l'intérieur.
- 3) Insérer la garniture en PTFE (5) dans la siége du corps (7) et dans la siége du support(16).
- 4) Insérer la sphère (6)
- 5) Insérer dans le corps le support(16) avec la bague de fermeture (17) en utilisant l'outil approprié jusqu'à la butée.
- 6) Positionner le plateau (22) avec crémaillère sur le corps (7) et visser les vis (11), les écrous (15) et les rondelle (14)
- 7) Positionner la poignée (2) sur la tige
- 8) Visser la vis (3) avec la rondelle (4) et positionner le chapeau de protection (1)
- 9) Insérer les collets (12) et les écrous (13) en ayant soin que les joints des collets (10) ne sortent pas de leur logement.
- 10) Bloquez les écrous avec une rotation à droit de le bouton (27)

Note : Avant l'opération de montage, nous vous conseillons de lubrifier les joints en caoutchouc avec de la graisse à base de silicone. Nous vous rappelons que les huiles minérales, agressives pour le caoutchouc éthylène-propylène, sont déconseillées

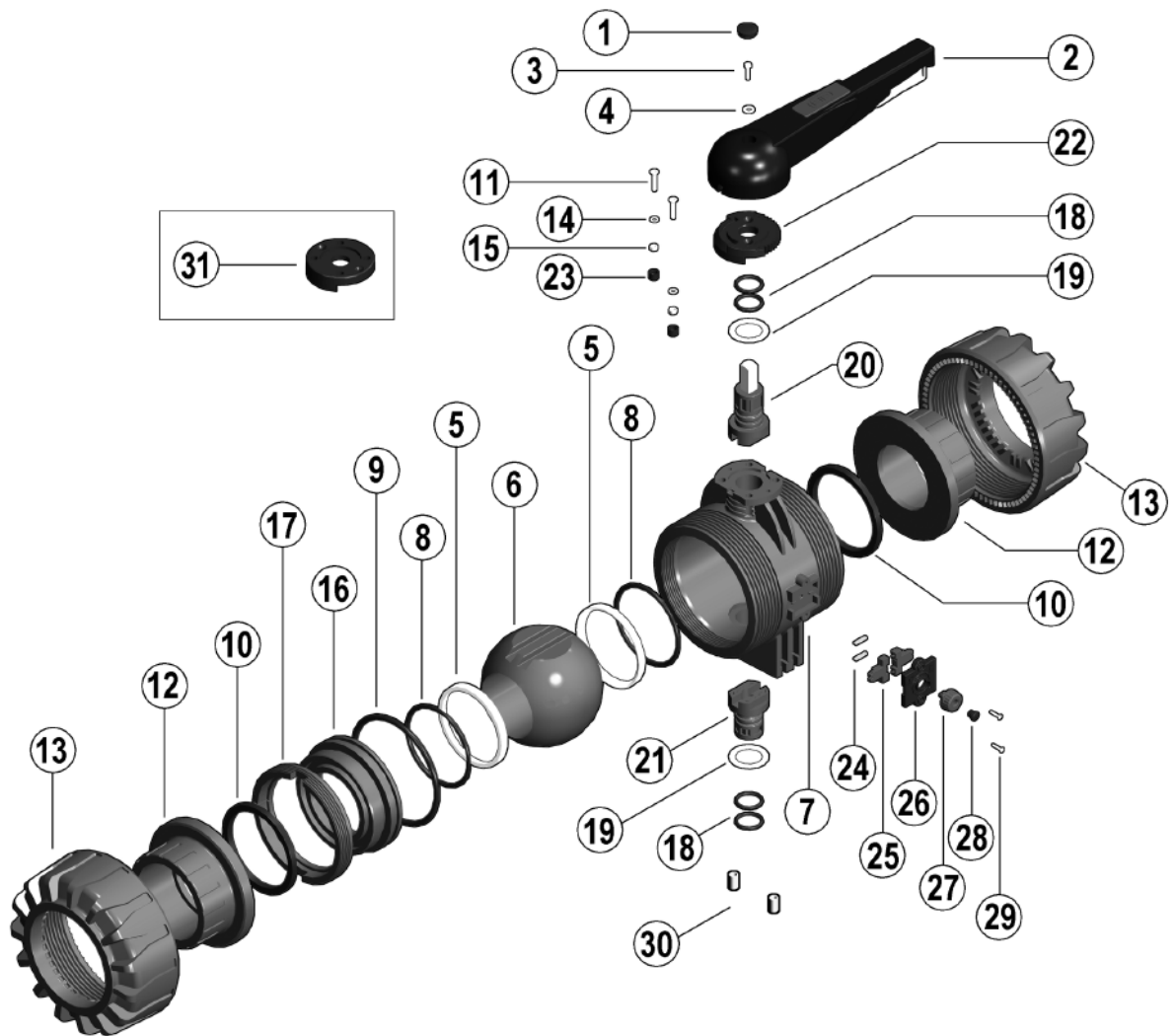
Attention: Il est important d'éviter la fermeture trop rapide des vannes.

Montage

- 1) Alle in der Explosionszeichnung dargestellten O-Ringe bei der Montage in die entsprechenden Nuten einzulegen.
- 2) Die zwei Gleitscheiben in die Spindel (20-21) einzuführen. Die Spindel in die Innenseite des Gehäuses dann einzusetzen.
- 3) Vor dem Einsetzen der PTFE Dichtungen (5) in das Gehäuse (7) und auch in den Dichtungsträger (16).
- 4) Danach ist die Kugel (6) zu montieren.
- 5) Ist der Dichtungsträger mit dem Gewindingring (16+17) in das Gehäuse einzuschrauben und mit dem Schlüsseleinsatz anzuziehen.
- 6) Die Rastplatte (22) mit dem Rastsegment auf das Gehäuse setzen und mit den Schrauben (11 + 14 +15) befestigen.
- 7) Den Handhebel (2) auf den Vierkant der Welle stecken
- 8) Handhebel mit Schraube (3) und Scheibe (4) befestigen, Schutzkappe (1) anbringen
- 9) Die Anschlusssteile (12) und die Überwurfmutter (13) sind zu montieren, wobei zu beachten ist, dass die O-Ringe (10) in ihren Nuten bleiben.
- 10) Die Überwurfmutter (13) blockieren, in den man den Blockknopf im Uhrzeigersinn dreht.

Hinweis: Im Laufe der Montage ist Es ratsam, die Gummidichtungen zu schmieren. In diesem Zusammenhang ist zu beachten, dass Mineralöle nicht geeignet sind, da diese EPDM Gummi ätzen können.

Warnung: das rasche Schließen von Armaturen ist zu vermeiden, diese müssen auch von zufälligen Schaltungen geschützt werden.



Pos.	Componenti	Materiale	Q.tà	Pos.	Composants	Materiaux	Q.té
1	Cappello di protezione	PE	1	1	Chapeau de protection	PE	1
2	Maniglia	PVC	1	2	Poignée	PVC	1
3	Vite	Acciaio inox	1	3	Vis	Acier inox	1
4	Rondella di fermo	Acciaio inox	1	4	Rondelle	Acier inox	1
5	*Guarnizione sfera	PTFE	2	5	*Garniture de la sphère	PTFE	2
6	Sfera	PVC	1	6	Sphère	PVC	1
7	Cassa	PVC	1	7	Corps	PVC	1
8	*Guarnizione (O-ring) di supporto della guarnizione 5	EPDM-FPM	2	8	*Joint du support de la garniture 5	EPDM-FPM	2
9	*Guarnizione (O-ring) di tenuta radiale	EPDM-FPM	1	9	*Joint du corps (O-ring)	EPDM-FPM	1
10	*Guarnizione speciale di tenuta testa	EPDM-FPM	2	10	*Joint du collet	EPDM-FPM	2
11	Vite	Acciaio inox	2	11	Vis	Acier inox	2
12	Manicotto	PVC	2	12	Collet	PVC	2
13	Ghiera	PVC	2	13	Écrou union	PVC	2
14	Rondella di fermo	Acciaio inox	2	14	Rondelle	Acier inox	2
15	Dado	Acciaio inox	2	15	Ecrou	Acier inox	2
16	Supporto della guarnizione della sfera	PVC	1	16	Support de la garniture de la sphère	PVC	1
17	Anello di fermo	PVC	1	17	Bague de fermeture	PVC	1
18	*Guarnizione (O-ring) aste	EPDM-FPM	4	18	*Joint de la tige de manoeuvre	EPDM-FPM	4
19	*Rondella antifrizione	PTFE	2	19	*Coussinet antifricion	PTFE	2
20	Asta comando superiore	PVC/Inox	1	20	Tige de manoeuvre supérieure	PVC/Acier inox	1
21	Asta comando inferiore	PVC	1	21	Tige de manoeuvre inférieure	PVC	1
22	Piattello	PP-GR	1	22	Plateau	PP-GR	1
23	Cappello di protezione	PE	2	23	Chapeau de protection	PE	2
24	Molla	Acciaio inox	2	24	Ressort	Acier inox	2
25	Blocco ghiera	PP-GR	2	25	Blocage des écrou	PP-GR	2
26	Coperchio	PP	1	26	Couvert	PP	1
27	Pomello del blocco ghiera	PP-GR	1	27	Bouton de blocage des écrou	PP-GR	1
28	Tappo di protezione	PE	1	28	Chapeau de protection	PE	1
29	Vite	Nylon	2	29	Vis	Nylon	2
30	**Boccola di staffaggio	Ottone	2	30	**Ecrous d'ancrage	Laiton	2
31	**Piattello automazione	PP-GR	1	31	**Bride pour l'actuation	PP-GR	1

* parti di ricambio
** accessori

* pièce de rechange
** accessoires

Pos.	Components	Material	Q.ty	Pos.	Benennung	Werkstoff	Stück
1	Protection cap	PE	1	1	Schutzkappe	PVC-U	1
2	Handle	PVC	1	2	Handgriff	PVC-U	1
3	Screw	Stainless steel	1	3	Schraube	Edelstahl	1
4	Washer	Stainless steel	1	4	Scheibe	Edelstahl	1
5	*Ball seat	PTFE	2	5	*Dichtungen	PTFE	2
6	Ball	PVC	1	6	Kugel	PVC-U	1
7	Body	PVC	1	7	Gehäuse	PVC-U	1
8	*Support O-ring for ball seat	EPDM-FPM	2	8	*O-Ring (zu Teil 5)	EPDM-FPM	2
9	*Radial seal O-ring	EPDM-FPM	1	9	*O-Ring	EPDM-FPM	1
10	*Special socket seal	EPDM-FPM	2	10	*Spezielle Dichtung	EPDM-FPM	2
11	Screw	Stainless steel	2	11	Schraube	Edelstahl	2
12	End connector	PVC	2	12	Anschlußteile	PVC-U	2
13	Union nut	PVC	2	13	Überwurfmutter	PVC-U	2
14	Washer	Stainless steel	2	14	Scheibe	Edelstahl	2
15	Nut	Stainless steel	2	15	Mutter	Edelstahl	2
16	Support for ball seat	PVC	1	16	Dichtungsträger	PVC-U	1
17	Stop ring	PVC	1	17	Gewinding	PVC-U	1
18	*Stem O-ring	EPDM-FPM	4	18	*O-Ring	EPDM-FPM	4
19	*Friction reducing bush	PTFE	2	19	*Gleitscheibe	PTFE	2
20	Upper stem	PVC/Stainless steel	1	20	Obere spindel	PVC-U	1
21	Lower stem	PVC	1	21	Untere spindel	PVC-U	1
22	Pad	PP-GR	1	22	Rastplatte	Edelstahl	1
23	Protection cap	PE	2	23	Schutzkappe	PE	2
24	Spring	Stainless steel	2	24	Feder	Edelstahl	2
25	Nut block	PP-GR	2	25	Überwurfmutter Block	PP-GR	2
26	Cover	PP	1	26	Deckel	PP	1
27	Nut block button	PP-GR	1	27	Block Knopf	PP-GR	1
28	Protection cap	PE	1	28	Schutzkappe	PE	1
29	Screw	Nylon	2	29	Schraube	Nylon	2
30	**Bracketing bush	Ottone	2	30	**Gewindebuchsen	Messing	2
31	**Actuation adapter	PP-GR	1	31	**Adapterflansch	PP-GR	1

* spare parts
** accessories

* Ersatzteile
** Zubehör