

**Valvola a sfera in PVC**

- Gamma dimensionale da d 16 mm a d 110 mm da R 3/8" a R 4" per la versione in PVC.
- Sistema di giunzione per incolaggio e per filettatura
- Resistenza a pressioni di esercizio fino a 16 bar a 20° C; per il dettaglio vedere pagina seguente
- Facile disinserimento radiale dall'impianto e conseguente rapida sostituzione degli O-ring e delle guarnizioni della sfera senza l'impiego di alcun attrezzo
- Ingombro ridotto, serie III ISO 7508
- Possibilità di smontaggio delle tubazioni a valle con la valvola in posizione di chiusura
- Nuovo sistema di tenuta
- Sistema registrabile di bloccaggio delle tenute sfera
- Maniglia ergonomica biposizionabile con chiave di registro tenuta
- Idoneità del PVC-U impiegato a venire in contatto con acqua potabile ed altre sostanze alimentari secondo le leggi vigenti.

**PVC ball valve**

- Size range from d 16 mm up to d 110 mm and from R 3/8" up to R 4" for the U-PVC version.
- Jointing by solvent welding or threaded connections
- Maximum working pressure: 16 bar at 20° C; for full details see following page
- Easy removal of the valve body from the system, allowing quick replacement of O-rings and ball seats without additional equipment
- Compact design, series III ISO 7508
- In the closed position the pipeline can be disconnected downstream from the valve without leakage
- New seat and seal design
- Block with adjustment of ball seal.
- Ergonomic handle with seal adjustment key
- FIP U-PVC is suitable for conveying foodstuffs and drinking water and meet the necessary standards and regulations.

**Robinet à tournant sphérique en PVC**

- Gamme dimensionnelle de d 16 mm à d 110 mm, de R 3/8" à R 4" pour la version en PVC-U.
- Jonction par collage aussi bien que par filetage
- Pression de service jusqu'à 16 bar à 20° C; pour les détails voir page suivante
- Démontage radial du corps du robinet qui permet un remplacement rapide des joints O-ring et des autres garnitures, sans utiliser aucun outil
- Encombrement minimal, série III ISO 7508
- En position fermée, le robinet permet le démontage de l'installation en aval par rapport à la direction du flux
- Nouvelle conception des sièges et points d'étanchéité
- Système réglable de blocage de la sphère
- Volant ergonomique avec clef de réglage de l'étanchéité
- PVC-U de qualité alimentaire apte à l'utilisation avec l'eau potable et les aliments selon les règlements en vigueur.

**Kugelhahn aus PVC-U**

- Größen von d 16 mm bis d 110 mm und von R 3/8" bis R 4" für das PVC-U Modell.
- Mit Klebe- oder Gewindeanschlüssen
- Der maximale Betriebsdruck beträgt 16 bar bei 20° C. Weitere Einzelheiten auf folgender Seite
- Der einfache Ausbau der Armatur aus dem Leitungssystem erlaubt den schnellen Wechsel von O-Ringen oder Kugelsitzen ohne zusätzliches Werkzeug
- Kompakte Bauform, Serie III ISO 7508
- In geschlossener Stellung des Kugelhahns kann die drucklose Seite der Leitung gelöst werden.
- Neues Sitz- und Dichtungskonzept. Die Kugelabdichtung ist durch eine Micro-Justierung frei von Rohrleitungskräften.
- Ergonomischer Handgriff mit integriertem Montage- und Einstellwerkzeug
- FIP PVC-U entspricht den geltenden Vorschriften und ist für Trinkwasser oder andere für den Verzehr bestimmte Medien zugelassen.

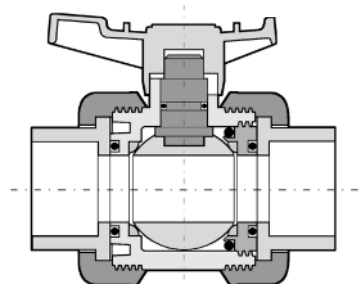
**LEGENDA**

<b>d</b>	diametro nominale esterno del tubo in mm
<b>DN</b>	diametro nominale interno in mm
<b>R</b>	dimensione nominale della filettatura in pollici
<b>PN</b>	pressione nominale in bar (pressione max di esercizio a 20° C - acqua)
<b>g PVC</b>	peso in grammi cloruro di polivinile rigido
<b>EPDM</b>	elastomero etilene propilene
<b>PTFE HIPVC FPM</b>	politetrafluoroetilene PVC alto impatto fluoroelastomero
<b>s</b>	spessore tubo in mm
<b>SDR</b>	standard dimension ratio = d/s

<b>d</b>	nominal outside diameter of the pipe in mm
<b>DN</b>	nominal internal diameter in mm
<b>R</b>	nominal size of the thread in inches
<b>PN</b>	nominal pressure in bar (max. working pressure at 20° C - water)
<b>g PVC</b>	weight in grams unplasticized polyvinyl chloride
<b>EPDM</b>	ethylene propylene rubber
<b>PTFE HIPVC FPM</b>	polytetrafluoroethylene high impact PVC vinylidene fluoride rubber
<b>s</b>	wall thickness, mm
<b>SDR</b>	standard dimension ratio = d/s

<b>d</b>	diamètre extérieur nominal du tube en mm
<b>DN</b>	diamètre nominal intérieur en mm
<b>R</b>	dimension nominale du filetage en pouces
<b>PN</b>	pression nominale en bar (pression de service max à 20° C - eau)
<b>g PVC</b>	poids en grammes polychlorure de vinyle non plastifié
<b>EPDM</b>	élastomère éthylène-propylène
<b>PTFE HIPVC FPM</b>	polytétrafluoroéthylène PVC haut impact fluorélastomère de vinylidène
<b>s</b>	épaisseur du tube, mm
<b>SDR</b>	standard dimension ratio = d/s

<b>d</b>	Rohraußendurchmesser mm
<b>DN</b>	Nennweite, mm
<b>R</b>	Gewinde
<b>PN</b>	Nenndruck, bar (max Betriebsdruck bei 20° C Wasser)
<b>g PVC-U</b>	Gewicht in Gramm polyvinylchlorid, hart ohne Weichmacher
<b>EPDM</b>	Äthylen-Propylen-Kautschuk
<b>PTFE HIPVC FPM</b>	Polytetrafluoräthylen hoch Einschlag Fluor-Kautschuk
<b>s</b>	Wandstärke, mm
<b>SDR</b>	standard dimension ratio = d/s

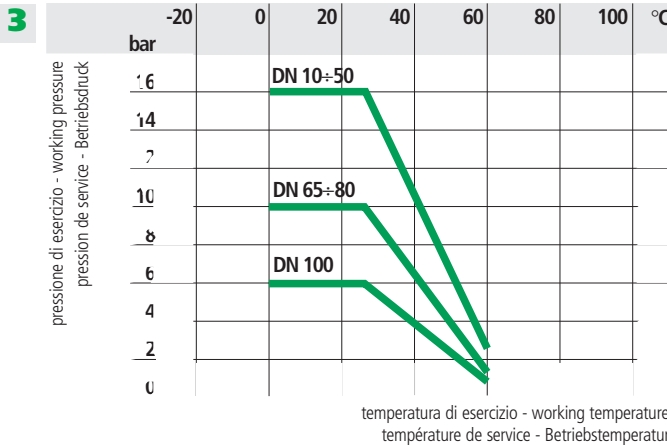
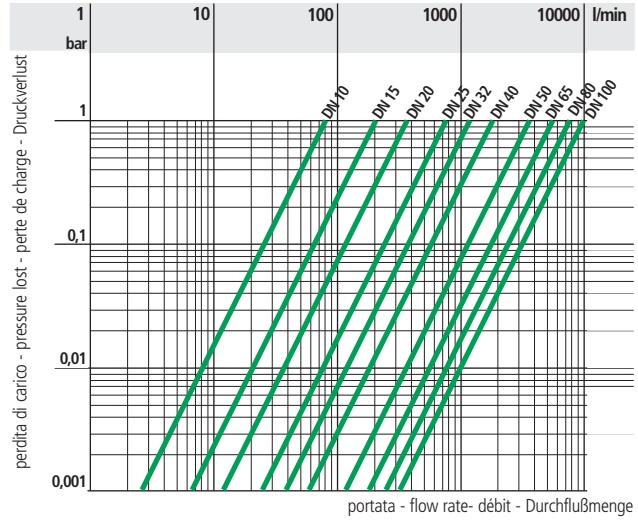
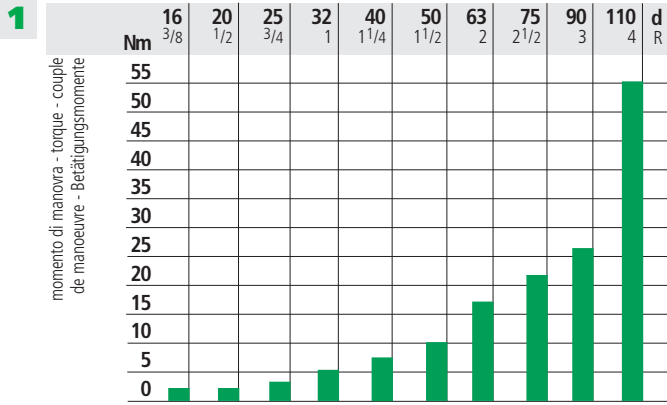


### Dati Tecnici

### Technical Data

### Données Techniques

### Technische Daten



**4**

d	16	20	25	32	40	50	63	75	90	110
DN	10	15	20	25	32	40	50	65	80	90
$k_{v100}$	80	200	385	770	1100	1750	3400	5250	7100	9500

**1** Coppia di manovra alla massima pressione di esercizio

Max torque at maximum working pressure

Couple de manoeuvre à la pression maximale de service

Betätigungsmomente

**2** Diagramma delle perdite di carico

Pressure lost chart

Table de perte de charge

Druckverlust-Diagramm

**3** Variazione della pressione in funzione della temperatura per acqua o fluidi non pericolosi nei confronti dei quali il PVC-U è classificato CHIMICAMENTE RESISTENTE. Vedere il prospetto "Guida alla resistenza chimica". Le curve mostrano il comportamento dei materiali considerati nell'arco di 50 anni.

Pressure/temperature rating for water and harmless fluids to which U-PVC is RESISTANT. See "A guide to chemical resistance". The curves show the attitude of the considered materials within 50 years.

Variation de la pression en fonction de la température pour l'eau et les fluides non agressifs pour lesquels le PVC-U est considéré CHIMIQUEMENT RESISTANT. Voir "Guide de résistance chimique". Les courbes indiquent les comportements du matériel dans 50 ans.

Druck/Temperatur Diagramm für Wasser und ungefährliche Medien gegen die PVC-U beständig ist. Siehe Beständigkeitsliste. In allen anderen Fällen ist eine entsprechende Reduzierung der Druckstufe erforderlich. 50 Jahre nach DIN 3441.

**4** Coefficiente di flusso  $K_{v100}$   
Per coefficiente di flusso  $K_{v100}$  si intende la portata Q in litri al minuto di acqua a 20 °C che genera una perdita di carico  $\Delta p = 1$  bar per una determinata apertura della valvola.  
I valori  $K_{v100}$  indicati in tabella si intendono per valvola completamente aperta.

Flow coefficient  $K_{v100}$   
 $K_{v100}$  is the number of litres per minute of water at a temperature of 20 °C that will flow through a valve with a one-bar pressure differential at a specified rate. The  $K_{v100}$  values shown in the table are calculated with the valve completely open.

Coefficient de débit  $K_{v100}$   
 $K_{v100}$  est le nombre de litres par minute d'eau, à une température de 20 °C, qui d'écoule dans une vanne de régulation avec une pression différentielle de 1 bar, à une vitesse donnée. Les valeurs  $K_{v100}$  indiquées sur la table sont évaluées lorsque le robinet est entièrement ouvert.

$K_{v100}$  -Werte  
Der  $K_{v100}$  - Wert nennt den Durchsatz in l/min für Wasser bei 20 °C und einem  $\Delta p$  von 1 bar bei völlig geöffnetem Ventil.

**Dimensioni**

La FIP ha approntato una gamma di valvole a sfera, i cui attacchi sono in accordo con le seguenti norme:

Incollaggio: ISO 727, UNI EN 1452, DIN 8063, NF T54-028, BS 4346/1, accoppiabili con tubi secondo ISO 161/1, UNI EN 1452, DIN 8062, NF T54-016, BS 3506, BS 3505.

Filettatura: UNI ISO 228/1, DIN 2999, BS 21.

**Dimensions**

FIP have produced a complete range of ball valves whose couplings comply with the following standards:

Solvent welding: ISO 727, UNI EN 1452, DIN 8063, NF T54-028, BS 4346/1, coupling to pipes complying with ISO 161/1, UNI EN 1452, DIN 8062, NF T54-016, BS 3506, BS 3505.

Threaded couplings: UNI ISO 228/1, DIN 2999, BS 21.

**Dimensions**

Fip a réalisé une gamme complète de robinets à tournant sphérique dont les embouts sont conformes aux normes suivantes:

Collage: ISO 727, UNI EN 1452, DIN 8063, NF T54-028, BS 4346/1, assemblés avec des tubes selon ISO 161/1, UNI EN 1452, DIN 8062, NF T54-016, BS 3506, BS 3505.

Filetage: UNI ISO 228/1, DIN 2999, BS 21.

**Dimensionen**

Die Kugelhahnreihe entspricht mit ihren Anschlußmöglichkeiten folgenden Normen:

Klebeanschluß: ISO 727, UNI EN 1452, DIN 8063, NF T54-028, BS 4346/1, für Rohre nach ISO 161/1, UNI EN 1452, DIN 8062, NF T54-016, BS 3506, BS 3505.

Gewindeverbindung: UNI ISO 228/1, DIN 2999, BS 21.

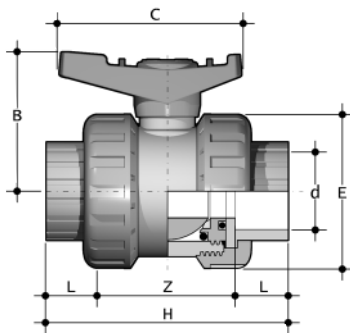
**VXIV**

VALVOLA A SFERA  
con attacchi femmina  
per incollaggio, serie metrica

BALL VALVE  
with metric series plain female  
ends for solvent welding

ROBINET À TOURNANT  
SPHERIQUE avec embouts  
femelles à coller série métrique

KUGELHAHN  
mit Klebemuffen  
21.542.2...



	d	DN	PN	L	Z	H	E	B	C	g
R	16	10	16	14	54	82	53	50	65	150
R	20	15	16	16	50	82	53	50	65	145
R	25	20	16	19	53	91	62	58	76	220
R	32	25	16	22	59	103	71	65	85	315
R	40	32	16	26	68	120	84	76	100	505
R	50	40	16	31	77	139	98	85	112	725
R	63	50	16	38	98	174	117	103	137	1245
	75	65	10	44	128	216	154	133	222	2600
	90	80	10	51	142	244	189	154	270	4330
	110	100	6	61	187	309	221	175	270	7450

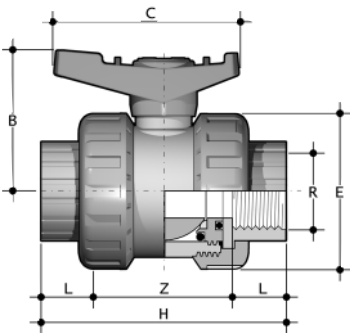
**VXFB**

VALVOLA A SFERA  
con attacchi femmina  
filettatura cilindrica gas

BALL VALVE  
with BS parallel  
threaded female ends

ROBINET À TOURNANT  
SPHERIQUE  
avec embouts femelles,  
filetage cylindrique gaz

KUGELHAHN  
mit Gewindemuffen  
21.542.1...



	R	DN	PN	L	Z	H	E	B	C	g
R	3/8"	10	16	11,4	59,2	82	53	50	65	150
R	1/2"	15	16	15,0	60,0	90	53	50	65	145
R	3/4"	20	16	16,3	60,4	93	62	58	76	220
R	1"	25	16	19,1	71,8	110	71	65	85	315
R	1 1/4"	32	16	21,4	84,2	127	84	76	100	505
R	1 1/2"	40	16	21,4	88,2	131	98	85	112	725
R	2"	50	16	25,7	109,6	161	117	103	137	1245
	2 1/2"	65	10	30,2	155,6	216	154	133	222	2600
	3"	80	10	33,3	175,4	242	189	154	270	4330
	4"	100	6	39,3	230,4	309	221	175	270	7450

R = RINA dich. n. MAC/36401/TO/01

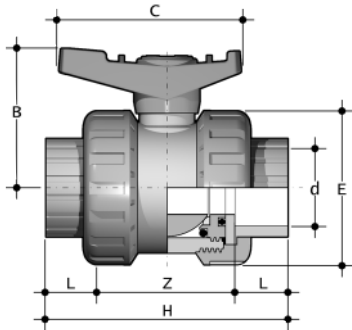
### VXLV

VALVOLA A SFERA  
con attacchi femmina  
per incollaggio, serie BS

BALL VALVE  
with BS series plain female  
ends for solvent welding

ROBINET À TOURNANT  
SPHERIQUE  
avec embouts femelles à coller,  
série BS

KUGELHAHN  
mit Klebemuffen nach BS



d	DN	PN	L	Z	H	E	B	C	g
1/2"	15	16	16,5	49	82	53	50	65	145
3/4"	20	16	19,0	53	91	62	58	76	220
1"	25	16	22,5	58	103	71	65	85	315
1"1/4	32	16	26,0	68	120	84	76	100	505
1"1/2	40	16	30,0	79	139	98	85	112	725
2"	50	16	36,0	102	174	117	103	137	1245
2"1/2	65	10	44,0	128	216	154	133	222	2600
3"	80	10	51,0	142	244	189	154	270	4330
4"	100	6	63,0	183	309	221	175	270	7450

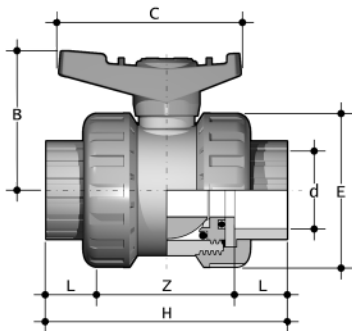
### VXAV

VALVOLA A SFERA  
con attacchi femmina  
per incollaggio, serie ASTM

BALL VALVE  
with ASTM series plain female  
ends for solvent welding

ROBINET À TOURNANT  
SPHERIQUE  
avec embouts femelles à coller,  
série ASTM

KUGELHAHN  
mit ASTM Klebemuffen



d	DN	PN	L	Z	H	E	B	C	g
1/2"	15	16	22,5	51,0	96	53	50	65	145
3/4"	20	16	25,5	54,0	105	62	58	76	220
1"	25	16	28,7	59,5	117	71	65	85	315
1"1/4	32	16	32,0	72,0	136	84	76	100	505
1"1/2	40	16	35,0	77,0	147	98	85	112	725
2"	50	16	38,2	97,6	174	117	103	137	1245
2"1/2	65	10	44,5	127,0	216	154	133	222	2600
3"	80	10	48,0	139,0	235	189	154	270	4330
4"	100	6	57,5	194	309	221	175	270	7500

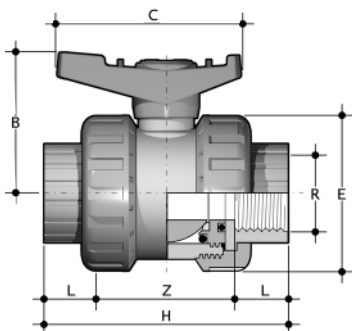
### VXFBV/NPT

VALVOLA A SFERA  
con attacchi femmina  
filettatura NPT

BALL VALVE  
with NPT taper threaded  
female ends

ROBINET À TOURNANT  
SPHERIQUE  
avec embouts femelles,  
filetage conique NPT

KUGELHAHN  
mit NPT Gewindemuffen



R	DN	PN	L	Z	H	E	B	C	g
1/2"	15	16	17,8	54,4	90	53	50	65	145
3/4"	20	16	18,0	57,0	93	62	58	76	220
1"	25	16	22,6	64,8	110	71	65	85	315
1"1/4	32	16	25,1	76,8	127	84	76	100	505
1"1/2	40	16	24,7	81,6	131	98	85	112	725
2"	50	16	29,6	101,8	161	117	103	137	1245
2"1/2	65	10	33,2	149,6	216	154	133	222	2600
3"	80	10	35,5	173,0	244	189	154	270	4330
4"	100	6	37,6	233,8	309	221	175	270	7450

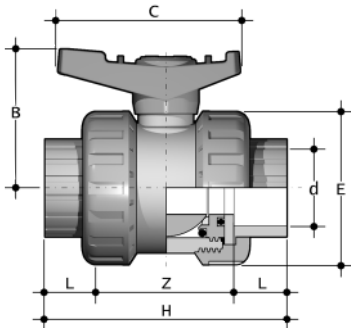
**VXJV**

VALVOLA A SFERA  
con attacchi femmina  
per incollaggio, serie JIS

BALL VALVE  
with JIS series plain female  
ends for solvent welding

ROBINET À TOURNANT  
SPHERIQUE  
avec embouts femelles à coller,  
série JIS

KUGELHAHN  
mit JIS Klebemuffen



d	DN	PN	L	Z	H	E	B	C	g
22,4	15	16	30	50	110	53	50	65	145
26,4	20	16	35	53	123	62	58	76	220
32,5	25	16	40	59	139	71	65	85	315
33,6	32	16	44	70	156	84	76	100	505
48,7	40	16	55	87	187	98	85	112	725
60,8	50	16	63	112	223	117	103	137	1245
76,6	65	10	61	146	248	154	133	222	2600
89,6	80	10	64,5	164	268	189	154	270	4330

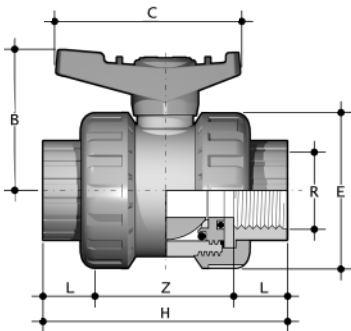
**VXGV**

VALVOLA A SFERA  
con attacchi femmina  
filettatura JIS

BALL VALVE  
with JIS threaded  
female ends

ROBINET À TOURNANT  
SPHERIQUE  
avec embouts femelles  
filetage JIS

KUGELHAHN  
mit Gewindemuffen JIS



R	DN	PN	L	Z	H	E	B	C	g
1/2"	15	16	16	50	82	53	50	65	145
3/4"	20	16	19	53	91	62	58	76	220
1"	25	16	22	59	103	71	65	85	315
1"1/4	32	16	25	70	120	84	76	100	505
1"1/2	40	16	26	87	139	98	85	112	725
2"	50	16	31	112	174	117	103	137	1245
2"1/2	65	10	35	146	216	154	133	222	2600
3"	80	10	40	164	244	189	154	270	4330

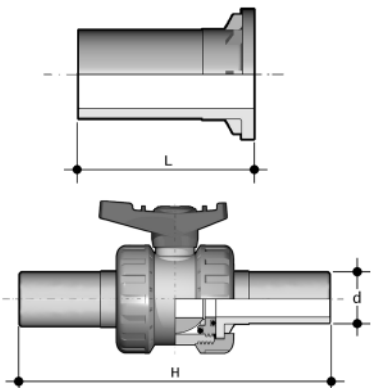
**CVDE**

CONNETTORI IN PE  
codolo lungo, per giunzioni con  
manicotti elettrici o testa a testa  
SDR 11 PN10

END CONNECTORS IN PE  
long spigot, for electrofusion or  
butt weld  
SDR 11 PN10

EMBOUTS EN PE  
termination prolongée, pour sou-  
dure par electrofusion ou bout-à-  
bout  
SDR 11 PN10

ANSCHLUßTEILE MIT LANGEM  
STUTZEN AUS PE für die zur  
Heizwendelmuffen-oder  
Heizelementstumpf-Schweißung  
SDR 11 PN10  
21.542.3...



d	DN	L	H
20	15	55	154
25	20	70	186
32	25	74	199
40	32	78	217
50	40	84	236
63	50	91	268
75	65	111	337
90	80	118	364
110	100	132	432



### Installazione sull'impianto

- 1) Svitare le ghiera (11) e inserirle sui tratti di tubo.
  - 2) Procedere all'incollaggio o avvitamento dei manicotti (7) sulle estremità dei tubi. Per una corretta giunzione vedere le apposite istruzioni nel manuale "Elementi di installazione".
  - 3) Posizionare la valvola fra i manicotti verificando la coassialità tra tubo e valvola.
  - 4) Serrare la ghiera a valle rispetto alla direzione del fluido.
  - 5) Serrare progressivamente l'altra ghiera in corrispondenza della scritta "REGOLARE" (a monte rispetto alla direzione del fluido) fino a raggiungere la perfetta tenuta della valvola.
- 6) Attenzione:**
- qualora sia previsto un collaudo ad alta pressione posizionare sempre la valvola con la ghiera in corrispondenza della scritta "REGOLARE"
  - a monte rispetto alla direzione del fluido.
  - non utilizzare aria compressa o altri gas per il collaudo delle linee termoplastiche.
  - in posizione di chiusura, la valvola non deve essere sottoposta a pressioni di collaudo maggiori delle massime pressioni di esercizio (vedi "Dati Tecnici", grafico nr. 3).
- In caso di utilizzo di liquidi volatili come per esempio Idrogeno Perossido (H<sub>2</sub>O<sub>2</sub>) o Ipcolorito di Sodio (NaClO) si consiglia per ragioni di sicurezza di contattare il servizio tecnico. Tali liquidi, vaporizzando, potrebbero creare pericolose sovrappressioni nella zona tra cassa e sfera.

Evitare sempre brusche manovre di chiusura e proteggere la valvola da manovre accidentali.

### Connection to the system

- 1) Unscrew the union nuts (11) and slide them onto the pipe.
  - 2) Solvent weld or screw the valve end connectors (7) onto the pipe ends. For correct jointing procedure refer to our section on "Installation".
  - 3) Position the valve between the two end connectors.
  - 4) Tighten the union nut on the downstream side of the valve
  - 5) Tighten the union nut on the upstream side (marked "ADJUST") to achieve an optimum valve operation with perfect sealing on valve seats
- 6) Caution:**
- When testing under high pressure levels, the "adjust" end of the valve must be installed facing upstream**
  - do not test thermoplastic piping systems with compressed air or gases.
  - when testing thermoplastic piping systems do not exceed the operating pressure of the valves used in close position (see "Technical Data", chart nr. 3).
- For safety reasons please contact the technical service when using volatile liquids such as hydrogen peroxide (H<sub>2</sub>O<sub>2</sub>) and Sodium Hypochlorite (NaClO). These liquids may vaporize with a dangerous pressure increase in the dead space between the ball and the body.

It is important to avoid rapid closure of valves to eliminate the possibility of water hammer causing damage to the pipeline.

### Montage sur l'installation

- 1) Dévissez les écrous-unions (11) et insérez-les sur les tubes.
  - 2) Procédez à l'encollage ou vissez les collets (7) de raccordement sur les tubes. Pour un assemblage correct, voir les instructions sur le manuel "Éléments d'installation".
  - 3) Insérez le robinet entre les deux collets.
  - 4) Serrez l'écrou en aval par rapport à la direction du flux
  - 5) Serrez l'autre écrou progressivement, à l'endroit où se trouve l'inscription "REGLAGE" (en amont par rapport à la direction du flux) jusqu'au moment où l'on a une parfaite étanchéité du robinet.
- 6) Attention: En cas d'essai à haute pression positionner le robinet avec l'écrou située en correspondance avec l'inscription "REGOLARE-ADJUST"**
- en amont par rapport à la direction du flux.
  - ne pas utiliser air comprimé ou autres gaz pour l'essai de la ligne.
  - en position de fermeture le robinet ne doit pas être soumis à une pression de test supérieure à la pression de service maximale (voir "Données Techniques", graf. nr. 3).
- Pour raisons de sûreté nous vous prions de contacter le service technique en cas de fluides volatiles comme hydrogène peroxyde (H<sub>2</sub>O<sub>2</sub>) et Sodium Hypochlorite (NaClO). Les liquides peuvent vaporiser avec une dangereuse augmentation de la pression entre la sphère et le corps.

Il est important d'éviter toujours de fermeture trop rapides des vannes.

### Einbau in eine Leitung

- 1) Die Überwurfmutter (11) werden abgeschraubt und auf die beiden Rohrenden geschoben.
  - 2) Die beiden Anschlußteile (7) werden je nach Art auf die Rohrleitung geklebt oder aufgeschraubt. (Hinweis: Technische Informationen).
  - 3) Danach wird der Kugelhahn zwischen die beiden Anschlußteile gebracht.
  - 4) Die Überwurfmutter ist anzuziehen
  - 5) Die Überwurfmutter an der Pfeilspitze "REGULIEREN" wird dann je nach Erfordernissen (Druck) angezogen zur Erreichung einer optimalen Abdichtung.
- 6) Vorsicht: -Bei Hochdrucktests muß die Beschriftung "REGOLARE - ADJUST" auf dem Ventil unbedingt in Flußrichtung aufwärts zeigen.**
- Auf keinen Fall beim Testen thermoplastischer Rohre Druckluft oder andere Gasarten verwenden.
  - Das abgeschlossene Ventil darf beim Testen nie höherem Druck als bei Normalbelastung ausgesetzt werden (siehe "Technische Daten", Zeichnung nr. 3).
- Für Sicherheitsfragen, wenden Sie sich bitte an den technischen Verkauf, wenn Sie flüchtige Medien wie Wasserstoffperoxid (H<sub>2</sub>O<sub>2</sub>) oder Natrium Hypochlorit (NaClO) verwenden: die Medien können verdampfen mit einer gefährlichen Druckerhöhung in den Totenraum zwischen der Kugel und dem Gehäuse.

Schnelle Schließbetätigungen sind unbedingt zu vermeiden. Ebenso Einbau-Lagen und -Orte, bei denen eine zufällige (unbeabsichtigte) Betätigung erfolgen kann.



### Smontaggio

- 1) Isolare la valvola dalla linea
- 2) Svitare completamente le ghiera (11) e sfilare lateralmente la cassa
- 3) Dopo aver portato la valvola in posizione di chiusura, estrarre la maniglia (1) ed introdurre la chiave nella corrispondente apertura del supporto (8), estraendolo con una rotazione.
- 4) Premere sulla sfera, avendo cura di non rigarla, fino a che non se ne ottiene la fuoriuscita.
- 5) Premere sull'asta comando (3) verso l'interno fino ad estrarla dalla cassa.
- 6) Ovviamente tutti gli O-ring vanno estratti dalle loro sedi, come da esploso.

### Disassembly

- 1) Isolate the valve from the line.
- 2) Unscrew both union nuts (11) and drop the valve body out of the line.
- 3) After closing the valve, remove the handle (1) and push the key into the corresponding recess on the support (8). Rotate the support.
- 4) Press the ball, taking care not to score it, until it drops out.
- 5) Press the stem (3) to drop through into the valve body.
- 6) All the O-rings must be removed from their grooves, as shown in the exploded view.

### Démontage

- 1) Isolez le flux en amont du robinet.
- 2) Dévissez complètement les écrous (11) et enlevez latéralement le corps.
- 3) Après avoir mis le robinet en position de fermeture, enlevez la poignée (1) et introduisez la clef dans l'ouverture correspondante du support, en l'extrayant par une rotation.
- 4) Exercez une pression sur la sphère (en ayant soin de ne pas abîmer la surface d'étanchéité), jusqu'à ce que la sphère sorte.
- 5) Exercez une pression sur la tige de manoeuvre (3) vers l'intérieur pour la faire sortir.
- 6) Tous les O-rings doivent naturellement être enlevés de leurs logements.

### Demontage

- 1) Die Leitung ist an geeigneter Stelle drucklos zu machen und zu entleeren.
- 2) Nach dem Lösen beider Überwurfmutter (11) kann der Kugelhahn aus der Leitung entfernt werden.
- 3) Nachdem die Kugel in die geschlossene Stellung gebracht wurde, ist der Handgriff abziehen, und mit seinen Nocken (Schlüssel) der Dichtungsträger - drehend zu lösen.
- 4) Durch vorsichtiges Drücken auf die Kugel (5) wird diese herausgedrückt.
- 5) Die Demontage der Spindel (3) erfolgt durch Hineindrücken in das Gehäuse.
- 6) Alle O-Ringe werden, wie in der Explosionszeichnung dargestellt, aus ihren Nuten entfernt.



### Montaggio

- 1) Inserire l'asta comando (3) dall'interno della cassa.
- 2) Inserire la guarnizione in PTFE (9) nella sede della cassa (4).
- 3) Inserire la sfera (5).
- 4) Avvitare nella cassa il supporto (8) servendosi della chiave posta sulla maniglia.
- 5) La maniglia (1) va posizionata sull'asta comando (3).
- 6) Inserire i manicotti (7) e le ghiera (11) avendo cura che gli O-ring di tenuta di testa (10) non fuoriescano dalle sedi.
- 7) Ovviamente tutti gli O-ring vanno inseriti nelle loro sedi, come da esploso.

### Assembly

- 1) Insert the stem (3) from inside the valve body.
- 2) Place the PTFE seat (9) in its housing located in the valve body (4).
- 3) Insert the ball (5).
- 4) Screw the support (8) into the body using the key housed in the handle.
- 5) The handle (1) has to be pressed onto the stem (3).
- 6) Insert the end connectors (7) and the union nuts (11) taking care that the socket O-rings (10) do not come out of their grooves.
- 7) All the O-rings must be inserted in their grooves as shown in the exploded view.

### Montage

- 1) Insérez la tige de manoeuvre (3) dans le corps en passant par l'intérieur.
- 2) Insérez la garniture en PTFE (9) dans le siège du corps (4).
- 3) Insérez la sphère (5).
- 4) Vissez dans le corps le support (8) en utilisant la clef insérée sur le volant.
- 5) La poignée (1) doit être positionnée sur la tige de manoeuvre (3).
- 6) Insérez les collets (7) et les écrous (11) en ayant soin que les joints des collets (10) ne sortent pas de leur logement.
- 7) Tous les O-rings doivent naturellement être insérés dans leur logement.

### Montage

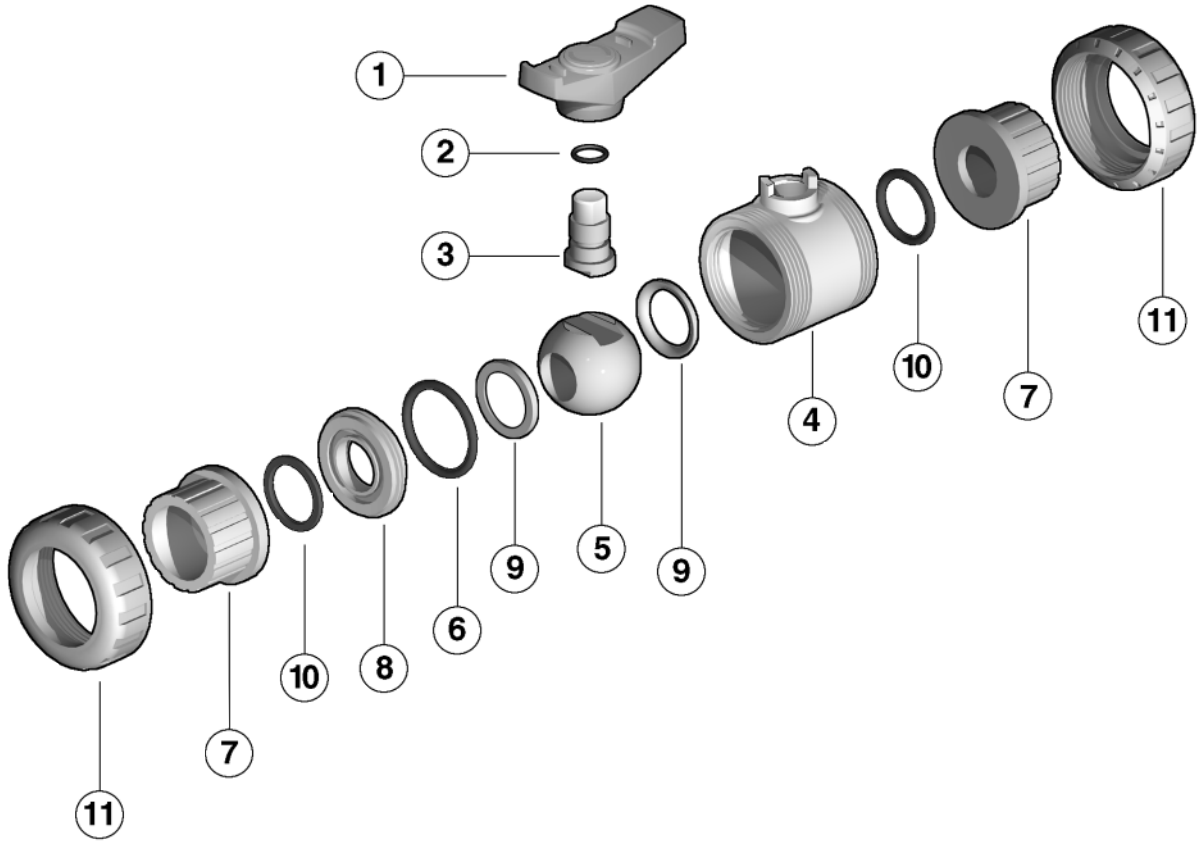
- 1) Die Spindel (3) ist von der Innenseite des Gehäuses hereinzusetzen.
- 2) Die PTFE-Dichtung (9) ist in das Gehäuse (4) einzulegen.
- 3) Danach ist die Kugel (5) zu montieren.
- 4) Der Dichtungsträger ist in das Gehäuse einzuschrauben und mit dem Handgriffschlüssel anzuziehen.
- 5) Der Handgriff (1) wird auf die Spindel (3) aufgesteckt
- 6) Die Anflußteile (7) und die Überwurfmutter (11) sind zu montieren, wobei zu beachten ist, daß die O-Ringe (10) in ihren Nuten bleiben.
- 7) Natürlich sind alle in der Explosionszeichnung dargestellten O-Ringe bei der Montage in die entsprechenden Nuten einzulegen.

Nota: nelle operazioni di montaggio è consigliabile lubrificare le guarnizioni di tenuta in gomma con olii o grassi idonei (sono sconsigliati gli olii minerali in quanto aggrediscono la gomma etilene-propilene).

Note: when assembling the valve components it is advisable to lubricate the O-rings with oil or grease. Do not use mineral oils as they attack EPDM rubber.

Note: avant l'opération de montage nous conseillons de lubrifier les joints en caoutchouc avec de l'huile. Nous rappelons que les huiles minérales, agressives pour le caoutchouc éthylène-propylène, ne sont pas conseillées.

Anmerkung: Bei den Montagearbeiten wird empfohlen, die O-Ringe mit einem geeigneten Fett einzureiben. Keinesfalls Mineralöle oder andere Fette verwenden, diese greifen EPDM an.



Pos.	Componenti	Materiale	Q.tà
1	maniglia	HIPVC	1
*2	guarnizione dell'asta di comando	EPDM o FPM	1
3	asta comando	PVC	1
4	cassa	PVC	1
5	sfera	PVC	1
*6	guarnizione o-ring tenuta radiale	EPDM o FPM	1
*7	manicotto	PVC	2
*8	supporto della guarnizione della sfera	PVC	1
*9	guarnizione della sfera	PTFE	2
*10	guarnizione o-ring tenuta di testa	EPDM o FPM	2
11	ghiera	PVC	2

\*parti di ricambio

Pos.	Composants	Materiaux	Q.té
1	volant	HIPVC	1
*2	joint de la tige de manoeuvre	EPDM o FPM	1
3	tige de manoeuvre	PVC	1
4	corps	PVC	1
5	sphère	PVC	1
*6	joint du corps	EPDM o FPM	1
*7	collet	PVC	2
*8	support de la garniture de la sphère	PVC	1
*9	garniture de la sphère	PTFE	2
*10	joint du collet	EPDM o FPM	2
11	écrou-union	PVC	2

\* pièces de rechange

Pos.	Components	Material	Q.ty
1	handle	HIPVC	1
*2	stem o-ring	EPDM o FPM	1
3	stem	PVC	1
4	body	PVC	1
5	ball	PVC	1
*6	body o-ring	EPDM o FPM	1
*7	end connector	PVC	2
*8	support for ball seat	PVC	1
*9	ball seat	PTFE	2
*10	socket o-ring	EPDM o FPM	2
11	union nut	PVC	2

\* spare parts

Pos.	Benennung	Werkstoff	Menge
1	Handgriff	HIPVC	1
*2	O-Ring	EPDM o FPM	1
3	Spindel	PVC-U	1
4	Gehäuse	PVC-U	1
5	Kugel	PVC-U	1
*6	O-Ring	EPDM o FPM	1
*7	Anschlußteil	PVC-U	2
*8	Dichtungsträger	PVC-U	1
*9	Kugeldichtung	PTFE	2
*10	O-Ring	EPDM o FPM	2
11	Überwurfmutter	PVC-U	2

\* Ersatzteile