

Valvola a membrana compatta in PVC-C

La CM è una valvola a membrana a comando manuale, di dimensioni ridotte e struttura particolarmente compatta, ideale quindi per impiego in spazi ristretti. Gli organi di manovra interni, isolati dal fluido, sono in metallo.

PECULIARITÀ:

- Costruzione estremamente compatta.
- Indicatore di posizione fornito di serie
- Supporto della membrana flottante
- Coperchio con profilo di serraggio della membrana circolare e simmetrico.
- **Limitatore di chiusura regolabile fornito standard**
- Facile sostituzione della membrana di tenuta
- Possibilità di inserire la bulloneria di fissaggio del coperchio anche dall'alto come opzione.
- Componenti interni anticorrosione
- Volantino di comando sigillato
- Volantino di comando saliente durante l'apertura della valvola.

C-PVC compact diaphragm valve

The CM is a manually operated diaphragm valve, with small overall dimensions that enable easy installation even where space is a premium. The spindle, not in contact with the fluid, is in metal.

CHARACTERISTICS:

- Compact Design
- Position indicator
- Floating diaphragm suspension
- Rotation symmetric diaphragm clamping with defined sealing circle
- **Adjustable Travel Stop**
- Easy replacement of sealing diaphragm
- Bottom Entry Stainless Steel Bolting and as option from the top
- Non-Corrosive Internal Components
- Sealed Hand-wheel
- Rising Hand-wheel.

Vanne à membrane compacte en PVC-C

De conception compacte, la vanne à membrane type CM est idéale pour une installation dans un espace réduit. Sa finition lisse et arrondie des contours évite les accumulations de dépôts. La commande manuelle est équipée d'un indicateur de position.

CARACTERISTIQUES:

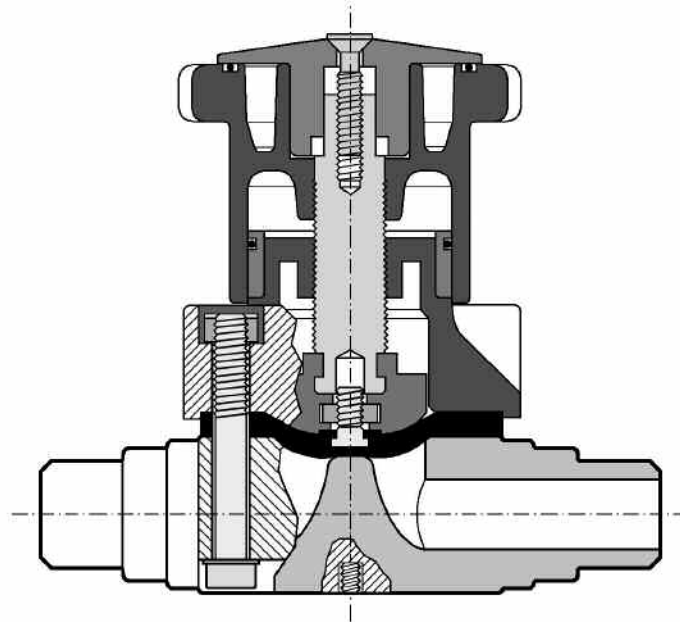
- Vanne au design compact.
- Indicateur de position fourni avec la vanne.
- Support flottant de la membrane
- Bouchon au profil de serrage de la membrane circulaire et symétrique.
- **Limiteur de serrage réglable fourni avec la vanne.**
- Remplacement facile de la membrane.
- Option d'insertion des visse et des rondelles du couvercle même par le haut.
- Composants intérieurs anti-corrosion.
- Volant de commande cacheté.
- Volant de commande sortant pendant l'ouverture de la vanne.

Membranventil aus PVC-C

Das handbetätigte Membranventil ist äußerst kompakt aufgebaut und ermöglicht hierdurch den Einsatz auf engstem Raum. Die Betätigung erfolgt über ein ergonomisch gestaltetes nicht steigendes Handrad, das keine Schmutzablagerungen zuläßt.

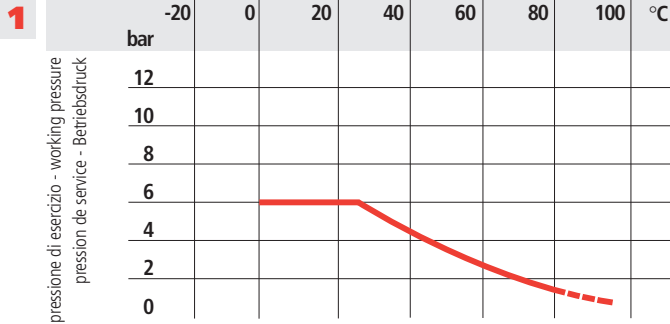
HAUPTMERKMALE:

- Kompaktes Design
- Optische Stellungsanzeige
- Flexible Membranaufhängung
- Kreisrunde Abdichtkante bei der Membranklemmung
- **Einstellbare Schließbegrenzung**
- Einfacher Austausch der Mediumsmembrane
- Ventilkörperschrauben von unten eingeschraubt oder als Option von oben möglich
- Nichtrostende interne Komponenten
- Abgedichtetes Handrad



LEGENDA

d	diametro nominale esterno del tubo in mm	d	nominal outside diameter of the pipe in mm	d	diamètre extérieur nominal du tube en mm	d	Rohraußendurchmesser, mm
DN	diametro nominale interno in mm	DN	nominal internal diameter in mm	DN	diamètre nominal intérieur en mm	DN	Nennweite, mm
R	dimensione nominale della filettatura in pollici	R	nominal size of the thread in inches	R	dimension nominale du filetage en pouces	R	Gewinde
PN	pressione nominale in bar (pressione max di esercizio a 20° C - acqua)	PN	nominal pressure in bar (max. working pressure at 20° C - water)	PN	pression nominale en bar (pression de service max à 20° C - eau)	PN	Nenndruck, bar (max Betriebsdruck bei 20° C Wasser)
g	peso in grammi	g	weight in grams	g	poids en grammes	g	Gewicht in Gramm
PVC-C	cloruro di polivinile surclorato	PVC-C	chlorinated polyvinyl chloride	PVC-C	polyvinyle de chlorure surchloré	PVC-C	Polyvinylchlorid chloriert
EPDM	elastomero etilene propilene	EPDM	ethylene propylene rubber	EPDM	élastomère éthylène-propylène	EPDM	Äthylen-Propylen-Kautschuk
FPM	fluoroelastomero	FPM	vinilidene fluoride rubber	FPM	fluorélastomère de vinylidène	FPM	Fluor-Kautschuk
PTFE	politetrafluoroetilene	PTFE	polytetrafluoroethylene	PTFE	polytétrafluoroéthylène	PTFE	Polytetrafluoroethylen
PPS-GR	polifenilensolfuro	PPS-GR	polyphenylene sulfide	PPS-GR	polysulfure de phenylene	PPS-GR	Polyphenylensulfid
PVDF	polifluoruro di vinilidene	PVDF	polyvinilidene fluoride	PVDF	polyfluorure de vinylidène	PVDF	Polyvinylidenfluorid
POM	resina poliacetalica	POM	Polyoxymethylene	POM	Résine Polyacetal	POM	Polyoxymethylen

**Dati
Tecnici**
**Technical
Data**
**Données
Techniques**
**Technische
Daten**


temperatura di esercizio - working temperature
température de service - Betriebstemperatur

Pressione di esercizio - Working pressure Pression de service - Betriebsdruck	max. 6 bar
Materiale della membrana di tenuta - Diaphragm material Matériaux de la membrane - Membranwerkstoff	EPDM - FPM PTFE**
Materiale del corpo valvola - Valve body material Matériaux de la vanne - Gehäusewerkstoff	PVC-C

** Per i fluidi con elevate proprietà permeanti sono disponibili membrane speciali
** Special diaphragms are available for permeation-diffusion
** Des membranes particulières sont disponibles pour fluides perméant
** Für Permeation/Diffusion sind Sondermembranen lieferbar

2

d	16	20
DN	12	15
k_{v100}	47	60

1 Variazione della pressione in funzione della temperatura per acqua o fluidi non pericolosi nei confronti dei quali il materiale è classificato CHIMICAMENTE RESISTENTE. Vedere il prospetto "Guida alla resistenza chimica". Le curve mostrano il comportamento dei materiali considerati nell'arco di 10 anni.

Pressure/temperature rating for water and harmless fluids to which the material is RESISTANT. See "A guide to chemical resistance". The curves show the attitude of the considered materials within 10 years.

Variation de la pression en fonction de la température pour l'eau et les fluides non agressifs pour lesquels le matériau est considéré CHIMIQUEMENT RESISTANT. Voir "Guide de résistance chimique". Les courbes indiquent les comportements du matériau dans 10 ans.

Druck/Temperatur Diagramm für Wasser und ungefährliche Medien gegen die jeweiligen Werkstoffe beständig sind (Basis: 10 Jahre). Siehe Beständigkeitsliste.

2 Coefficiente di flusso k_{v100}
Per coefficiente di flusso k_{v100} si intende la portata Q in litri al minuto di acqua a 20° C che genera una perdita di carico $\Delta p = 1$ bar per una determinata apertura della valvola.
I valori k_{v100} indicati in tabella si intendono per valvola completamente aperta

Flow coefficient k_{v100}
 k_{v100} is the number of litres per minute of water at a temperature of 20° C that will flow through a valve with a one-bar pressure differential at a specified rate. The k_{v100} values shown in the table are calculated with the valve completely open

Coefficient de débit k_{v100}
 k_{v100} est le nombre de litres par minute d'eau, à une température de 20° C, qui s'écoule dans une vanne de régulation avec une pression différentielle de 1 bar à une vitesse donnée. Les valeurs k_{v100} indiquées sur la table sont évaluées lorsque le robinet est entièrement ouvert

k_{v100} -Werte
Der k_{v100} - Wert nennt den Durchsatz in l/min für Wasser bei 20° C und einem Δp von 1 bar bei völlig geöffnetem Ventil

Dimensioni

La valvola a membrana Compatta FIP è disponibile nelle seguenti versioni, i cui attacchi sono in accordo con le seguenti norme: Incollaggio: ISO 727, EN ISO 15493, accoppiabili con tubi secondo EN ISO 15493, DIN 8079/8080.

Dimensions

The FIP Compact diaphragm valve is available in the following versions, whose couplings comply with the following standards: Solvent welding: ISO 727, EN ISO 15493, couplings to pipes complying with EN ISO 15493, DIN 8079/8080.

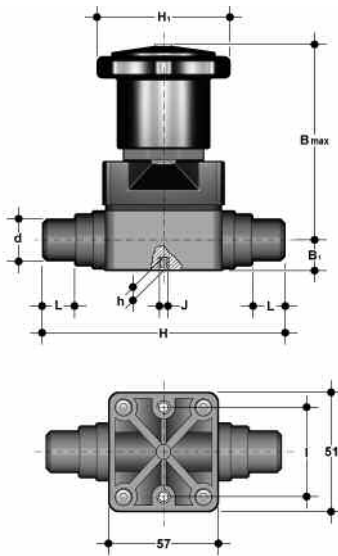
Dimensions

La vanne à membrane Compacte FIP est disponible dans les suivantes versions, dont les embouts sont conformes aux normes suivantes: Encollage: ISO 727, EN ISO 15493, assemblés avec des tubes selon EN ISO 15493, DIN 8079/8080.

Dimensionen

Die FIP Kompakt-Membranventile entsprechen mit ihren Anschlußmöglichkeiten folgenden Normen: Klebeanschluß: ISO 727, EN ISO 15493, für Rohre nach EN ISO 15493, DIN 8079/8080.

VALVOLA A MEMBRANA COMPATTA con attacchi maschio per incollaggio, serie metrica



DIAPHRAGM VALVE COMPACT with metric series spigot ends for solvent welding

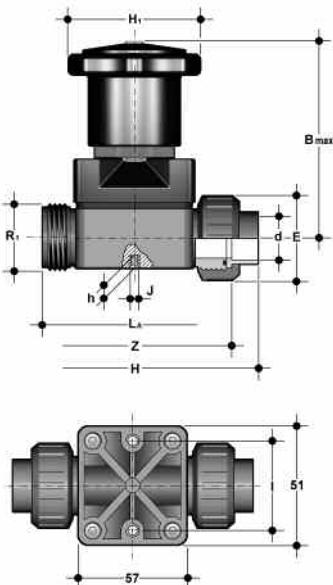
VANNE À MEMBRANE COMPACTE avec embouts mâle à coller, série métrique

MEMBRANVENTIL KOMPAKT mit Klebestutzen 23.286.00

CMDC

d	DN	PN	B max	B ₁	H ₁	H	h	I	J	L	g
20	15	6	86	15	58,5	124	8	35	M5	17	310

VALVOLA A MEMBRANA COMPATTA con attacchi a bocchettone femmina per incollaggio



DIAPHRAGM VALVE COMPACT with unionised metric series plain female ends for solvent welding

VANNE À MEMBRANE COMPACTE avec raccordement union femelles à coller

MEMBRANVENTIL KOMPAKT Verschraubung mit Klebemuffen 21.286.05

CMUIC

d	DN	PN	B max	H ₁	H	h	I	J	L _A	Z	R ₁	E	g
20	15	6	86	58,5	129,5	8	35	M5	90	97,5	1"	41	285

Installazione sull'impianto

La valvola può essere installata in qualsiasi posizione e direzione. Durante l'avviamento dell'impianto assicurarsi che non vi siano perdite tra la membrana e il corpo della valvola, eventualmente serrare le viti di collegamento (5)

Limitatore di chiusura

Il limitatore di chiusura offre la possibilità di limitare il movimento lineare della membrana nel senso della chiusura.

Questo dispositivo regolato propriamente permette di limitare una eccessiva compressione della membrana o di garantire sempre un flusso minimo di fluido.

Regolazione

La regolazione fatta in fabbrica garantisce sempre la tenuta e non c'è bisogno di ulteriori interventi. Per regolare diversamente: ruotare il volantino fino alla posizione di apertura minima richiesta, svitare la vite (26) con una chiave esagonale maschio.

Rimuovere il coperchio (25) e ruotare il volantino (23) in senso orario fino a che non si sente oppure una resistenza alla rotazione. Riposizionare, se necessario, l'O-ring (24) nella sua sede e inserire il coperchio (25) nuovamente sul volantino: l'incastro a doppia D deve inserirsi sullo stelo (9) e poi con minime rotazioni occorre far combaciare le nervature del coperchio con quelle del volantino. Fissare la vite (26) con una coppia abbastanza elevata.

Ogni giro del volantino corrisponde a 1,75mm di corsa.

Connection to the system

The installation can be in any position and direction. After start up the plant, make sure the diaphragm valve does not leak between body and diaphragm eventually re fix the connection screws (5).

Travel stop

The travel stop offers the feature to limit the linear movement in closing direction.

A proper adjustment of the travel stop prevents over forcing the diaphragm or guarantees a minimum flow if requested.

Adjustment

The basic adjustment is that the valve closes always completely and there is no further need of adjustment.

Put the valve in the specified close position and unscrew screw (26) with an hexagonal key.

Take away the cap (25) and turn the hand-wheel (23) clockwise until resistant is felt.

Lay the o-ring (24) in the groove and put the cap (25) in the two flat end of the stem (9). To find the position where the ribs of the cap fits in the hand-wheel a little movement of the parts can be necessary.

Then assemble the screw (26) and fix it with proper torque (relative high torque) with a hexagonal key.

One turn of the hand-wheel represents 1,75 mm.

Montage sur l'installation

La vanne peut être installée dans n'importe quelle position. S'assurer que pendant la mise en train de l'installation il n'y ait pas des pertes entre la membrane et le corps de la vanne; si c'est le cas serrer les vis de raccordement.(5)

Limiteur de serrage

Le limiteur de serrage permet de limiter le mouvement linéaire de la membrane dans le sens du serrage.

Ce dispositif, proprement réglé, permet d'éviter une compression excessive sur la membrane et de maintenir toujours un flux minimum.

Régulation

La vanne réglée en fabrique assure toujours l'étanchéité et ultérieures interventions ne sont pas nécessaires.

Pour effectuer des régulations différentes: tourner le volant jusqu'à la position d'ouverture minimale, dévisser la vis (26) avec une clef bérarde hexagonale.

Enlever le couvercle (25) et tourner le volant (23) en sens horaire jusqu'à fermeture complète.

S'assurer que l'o-ring soit à sa place (24) et insérer à nouveau le couvercle (25) sur le volant: pour ce faire il faut insérer le couvercle sur le tige et au cas où le couvercle ne coïncide pas parfaitement avec le volant l'ajuster par des rotations minimales. Fixer la vis (26) avec une couple de serrage plutôt haute. Chaque tournement du volant correspond à 1,75mm de course.

Die Grundeinstellung garantiert das vollkommene Schließen des Ventils und damit ist soweit nicht gewünscht keine Einstellung notwendig.

Einbau in eine Leitung

Das Ventil kann unabhängig von Lage und Durchflussrichtung eingebaut werden.

Nach Inbetriebnahme der Anlage ist das Membranventil im Einspannbereich Gehäuse-Oberteil auf Dichtheit zu prüfen und die jeweilige Schraubenverbindung (5) gegebenenfalls nachzuziehen.

Schließbegrenzung

Mit der Schließbegrenzung besteht die Möglichkeit den Hub in Schließrichtung zu begrenzen. Dadurch kann die Membrane vor mechanischer Überlastung die bei übermäßigem Zudrehen des Handrads möglich ist vermieden werden. Eine weitere Möglichkeit ist, das Handrad so zu begrenzen dass immer ein gewünschter Durchfluss vorhanden ist und das Ventil nie vollständig geschlossen werden kann.

Einstellung

Die Grundeinstellung garantiert das vollkommene Schließen des Ventils und damit ist soweit nicht gewünscht keine Einstellung notwendig.

Das Ventil in die gewünschte Stellung bringen.

Die Innensekantschraube (26) mit dem entsprechenden Inbusschlüssel heraus-schrauben. Kappe (25) entnehmen und das Handrad (23) im Uhrzeigersinn drehen bis der Widerstand durch den Anschlag spürbar ist.

O-Ring (24) einlegen und Kappe (25) einführen. Die Kappe muss auf den Zweikant der Spindel (9) aufgesetzt und dann durch geringfügiges justieren in die Verrippung des Handrads eingeführt werden kann.

Die Schraube (26) einschrauben und fest anziehen damit sie sich beim Betätigen des Handrads nicht löst.

Eine Umdrehung des Handrads entspricht 1,75 mm Hub.

Smontaggio

Sostituzione membrana
Disposizioni di sicurezza
Se la valvola è già installata sulla linea, occorre intercettare a monte il fluido convogliato ed assicurarsi che non ci sia pressione, se necessario scaricare completamente l'impianto a valle. Se l'impianto è sottoposto ad elevate temperature, assicurarsi che il sistema si sia raffreddato sotto la temperatura di evaporazione del fluido per evitare scottature. In presenza di fluidi pericolosi occorre drenare e ventilare la valvola.
La membrana è la parte della valvola più soggetta allo stress meccanico e chimico del fluido; la verifica dello stato della membrana deve essere fatta ciclicamente a seconda delle condizioni di esercizio, per fare ciò occorre scollegarla dall'attuatore e dal corpo valvola.

- 1) Svitare le quattro viti (5) per scollegare l'attuatore dal corpo.
- 2) Svitare la membrana (2) dal compressore (7).
- 3) Se necessario pulire o cambiare la membrana (2) e vedere istruzioni di montaggio.
- 4) Lubrificare, se necessario, lo stelo (9).

Montaggio

- 1) La membrana (2) deve essere avvitata completamente sul compressore (7) in senso orario, se necessario svitare in senso antiorario per ottenere l'esatto centraggio dei fori per le viti.
- 2) Fissare l'attuatore manuale (10) con le viti (5) sul corpo (1). Serrare le viti a croce assicurandosi di non comprimere eccessivamente la membrana.

I dati del presente prospetto sono forniti in buona fede. La FIP non si assume alcuna responsabilità su quei dati non direttamente derivati da norme internazionali. La FIP si riserva di apportarvi qualsiasi modifica.

Disassembly

Diaphragm change
Security Directions
If the valve is already installed or in line, intercept the conveyed fluid upstream of the valve and ensure it is not under pressure. If necessary relax the system and drain downstream in the proper place. If temperature is applied, take care the valve and the system is cooled down under the evaporation temperature of the media to avoid scalds. In addition, at poisonous or aggressive media the valve has to be ventilated.
The diaphragm is the most forced part in the diaphragm valve. The media mechanically or chemically cause the stress and wear. The rule for cycles of checking the diaphragm should be depending on the working conditions. The check of the diaphragm can be done by disassembling the actuation from the body.

- 1) Unscrew the four bolts (5) in order to separate the body (1) from the actuator
- 2) Unscrew the diaphragm (2) from the compressor (7).
- 3) If needed clean or exchange the diaphragm (2) see the assembly description.
- 4) Lubricate the stem (9), if necessary.

Assembly

- 1) The diaphragm (2) should be screwed on the compressor (7) clockwise until resistance is felt, upon which the diaphragm should be screwed anti-clockwise until alignment of the bolt hole centre is achieved.
- 2) Fix the manual actuator (10) with the screws (5) onto the body (1). Tighten the bolts (5) cross over wise and make sure the diaphragm is not over pressed.

The data given in this leaflet are offered in good faith. No liability can be accepted concerning technical data that are not directly covered by recognized international standards. FIP reserves the right to carry out any modification to the products shown in this leaflet.

Démontage

Remplacement de la membrane
Dispositions de sécurité
Si la vanne est déjà installée sur l'installation, il faut arrêter le fluide en amont du robinet et s'assurer qu'il ne soit plus sous pression. S'il est nécessaire, déchargez en aval. Si l'installation atteint des températures très élevées, il faut s'assurer qu'il soit arrivé au dessus de la température d'évaporation du fluide transporté afin d'éviter des brûlures.
En cas de fluides dangereux, il faut drainer et ventiler la vanne. La membrane est le composant le plus exposé aux stress mécaniques et chimiques, c'est pour ça qu'il faut contrôler régulièrement sa condition. Pour ce faire il faut disjoindre la vanne du moteur

- 1) Dévisser les quatre vis (5) et séparer le corps (1) du groupe de manœuvre.
- 2) Dévisser la membrane (2) de le compresseur (7).
- 3) S'il est nécessaire nettoyez la membrane et consultez les instructions de montage.
- 4) Huiler, si nécessaire, la tige de manoeuvre (9).

Montage

- 1) La membrane (2) doit être vissée complètement sur le compresseur (7) en sens horaire. S'il est nécessaire, dévisser dans le sens contraire pour obtenir le parfait centrage des trous pour les vis.
- 2) Fixer l'actuateur manuel (10) avec les vis (5) sur le corps (1). Serrer les vis a croix en s'assurant de ne pas comprimer trop la membrane.

Les données contenues dans cette brochure sont fournies en bonne foi. FIP n'assume aucune responsabilité pour les données qui ne dérivent pas directement des normes internationales. FIP garde le droit d'apporter toute modification aux produits présentés dans cette brochure.

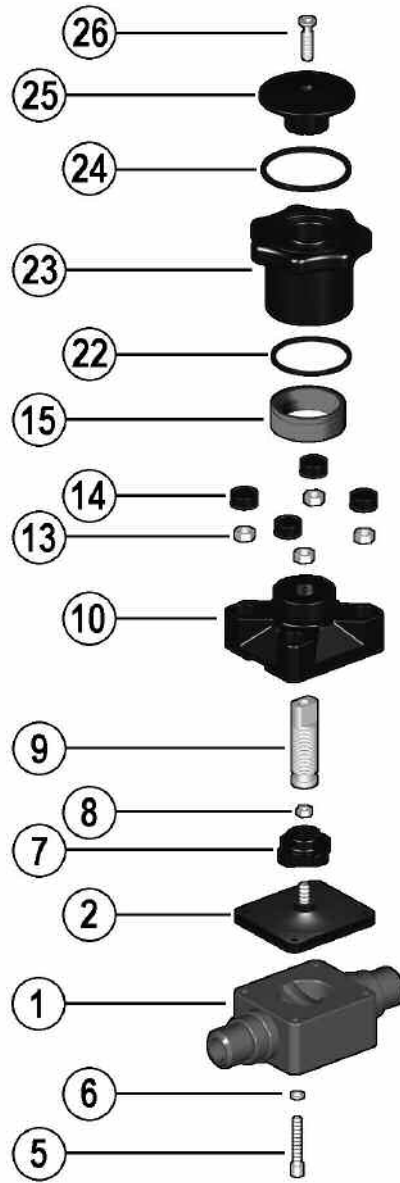
Demontage

Membranwechsel
Sicherheitshinweise
Ist das Ventil bereits in das Rohrleitungssystem eingebaut ist darauf zu achten, die Leitung an geeigneter Stelle drucklose zu machen und zu entleeren. Bei Temperatur ist die Armatur abzukühlen so dass die Verdampfungsgefahr des Mediums unterschritten ist und Verbrühungen ausgeschlossen sind. Zusätzlich muss bei giftigen und ätzenden Medien die Armatur belüftet werden.
Die Membrane ist das am stärksten belastete Bauteil im Membranventil. Die Beanspruchung und der Verschleiß werden mechanisch und durch das Durchflussmedium hervorgerufen. Die Intervalle einer Überprüfung sollten deshalb abhängig von den jeweiligen Einsatzbedingungen festgelegt werden. Die Überprüfung der Membrane kann erfolgen durch demontieren des Unterteils vom Gehäuse (1).
Durch lösen der Schrauben (5) wird der Antrieb einschließlich Membrane vom Ventilkörper getrennt.
Falls erforderlich, kann die Membrane (2) gegen den Uhrzeigersinn herausgedreht und gereinigt oder ausgewechselt werden (siehe Montage).

Montage

- 1) Die Membrane (2) wird durch das Druckstück (7) im Uhrzeigersinn eingedreht. Beim Verspüren eines Widerstandes ist die Membrane gegen den Uhrzeigersinn entsprechend der benötigten Stellung zurückzudrehen.
- 2) Nach dem Ausrichten der Membrane (2) wird der Handantrieb (10) auf das Gehäuse (1) aufgesetzt und mit den Schrauben (5) befestigt. Schrauben kreuzweise festziehen, damit die Membrane gleichmäßig zwischen Gehäuse und Oberteil zusammengespreßt wird. Darauf achten dass die Membrane nicht übermäßig gepresst wird.

Alle Daten dieser Druckschrift wurden nach bestem Wissen angegeben, jedoch besteht keine Verbindlichkeit, sofern sie nicht direkt internationalen Normen entnommen wurden. Die Änderung von Maßen oder Ausführungen bleibt FIP vorbehalten.



Pos.	Componenti	Materiale	Q.tà
1	Cassa	PVC-C	1
2	Membrana di tenuta	EPDM, FPM, PTFE	1
5	Vite di fissaggio	Acciaio inox	4
6	Rondella	Acciaio inox	4
7	Otturatore	PPS-GR	1
8	Dado	Acciaio inox	1
9	Stelo	Acciaio inox	1
10	Attuatore manuale	PPS-GR	1
13	Dado	Acciaio inox	4
14	Cappello di protezione	POM	4
15	Indicatore visivo	PVDF	1
22	O-ring	NBR	1
23	Volantino	PPS-GR	1
24	O-ring	NBR	1
25	Coperchio	PPS-GR	1
26	Vite di fissaggio	Acciaio inox	1

Pos.	Composants	Materiaux	Q.té
1	Corps	PVC-C	1
2	Membrane	EPDM, FPM, PTFE	1
5	Vis de fixation	Acier inox	4
6	Rondelle	Acier inox	4
7	Compresseur	PPS-GR	1
8	Ecrus	Acier inox	1
9	Tige	Acier inox	1
10	Actuateur manuel	PPS-GR	1
13	Ecrus	Acier inox	4
14	Chapeau de protection	POM	4
15	Indicateur visuel	PVDF	1
22	O-ring	NBR	1
23	Volant	PPS-GR	1
24	O-ring	NBR	1
25	Couvercle	PPS-GR	1
26	Vis de fixation	Acier inox	1

Pos.	Components	Material	Q.ty
1	Valve Body	PVC-C	1
2	Diaphragm	EPDM, FPM, PTFE	1
5	Fixing Screw	Stainless steel	4
6	Washer	Stainless steel	4
7	Compressor	PPS-GR	1
8	Nut	Stainless steel	1
9	Stem	Stainless steel	1
10	Bonnet	PPS-GR	1
13	Nut	Stainless steel	4
14	Protection Cap	POM	4
15	Visual Indicator	PVDF	1
22	O-ring	NBR	1
23	Handwheel	PPS-GR	1
24	O-ring	NBR	1
25	Cap	PPS-GR	1
26	Fixing Screw	Stainless steel	1

Pos.	Benennung	Werkstoff	Menge
1	Gehäuse	PVC-C	1
2	Membrane	EPDM, FPM, PTFE	1
5	Schraube	Edelstahl	4
6	Scheibe	Edelstahl	4
7	Druckstück	PPS-GR	1
8	Mutter	Edelstahl	1
9	Spindel	Edelstahl	1
10	Unterteil	PPS-GR	1
13	Mutter	Edelstahl	4
14	Abdeckung	POM	4
15	Sichanzeige	PVDF	1
22	O-ring	NBR	1
23	Handrad	PPS-GR	1
24	O-ring	NBR	1
25	Kappe	PPS-GR	1
26	Schraube	Edelstahl	1



CM PVC-C

